

FICHE TECHNIQUE DU PRODUIT

Sika AnchorFix[®] Brosse de Nettoyage Hybride

Brosse de nettoyage pour nettoyer les trous de forage

DESCRIPTION DU PRODUIT

Pour le nettoyage des trous de forage avec des diamètres de 6 - 25 mm pour les applications de Sika AnchorFix[®]-1 et Sika AnchorFix[®]-2+.

EMPLOI

Nettoyage manuel des trous de forage en relation avec un nettoyage à l'air comprimé.

AVANTAGES

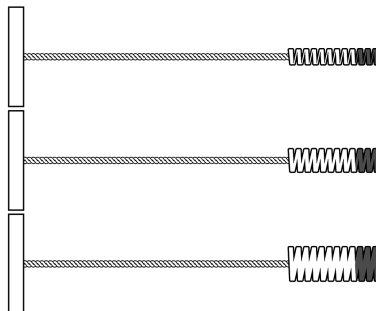
- Utilisation simple
- Bonne propriété de nettoyage
- Set comprenant différents diamètres

CERTIFICATS

Tous les accessoires Sika AnchorFix[®] sont spécifiés dans les agréments pertinents pour les colles d'ancrage Sika AnchorFix[®].

INFORMATIONS SUR LE PRODUIT

Conditionnement	Sachet:	1 set de 3 brosses de nettoyage (14/20/29 mm)	
Conservation	En emballage d'origine non entamé: Illimité		
Conditions de stockage	Température de stockage entre +5 °C et +25 °C. Entreposer au sec. Protéger de l'influence directe des rayons du soleil.		
Aspect/Couleurs	Gris/beige		
Dimensions	Diamètre	Longueur de la brosse	Longueur totale
	14 mm	75 mm	300 mm
	20 mm	75 mm	300 mm
	29 mm	75 mm	300 mm



VALEURS MESURÉES

Toutes les données techniques indiquées sur cette fiche produit se fondent sur des tests de laboratoire. Les données réelles mesurées peuvent être différentes pour des raisons indépendantes de notre volonté.

AUTRES REMARQUES

Les valeurs-limites de l'installation dépendent de la colle de scellement d'ancrages Sika AnchorFix® utilisée. Veuillez consulter la fiche technique du produit correspondante et/ou la documentation technique.

ÉCOLOGIE, PROTECTION DE LA SANTÉ ET SÉCURITÉ AU TRAVAIL

RÈGLEMENT (CE) N° 1907/2006 - REACH

Ce produit est un objet au sens de l'art. 2 al. 2 lett. e de l'ordonnance sur les produits chimiques (OChim RS 813.11). Il ne contient pas de substances qui sont susceptibles d'être libérées dans des conditions normales ou raisonnablement prévisibles d'utilisation. Une fiche de données de sécurité conforme à l'article 19 du même règlement n'est pas nécessaire pour la mise sur le marché, le transport ou l'utilisation de ce produit. Pour une utilisation en toute sécurité, suivez les instructions de la fiche technique du produit. Basé sur nos connaissances actuelles, ce produit ne contient pas de SVHC (substances extrêmement préoccupantes) comme indiqué à l'annexe 3 de la directive ChemO ou sur la liste candidate publiée par l'Agence européenne des produits chimiques (ECHA) à une concentration supérieure à 0.1 % (w/w).

INSTRUCTIONS POUR LA MISE EN ŒUVRE

OUTILLAGE/APPLICATION

Le nettoyage des trous de forage est une composante importante de toutes les installations et a une influence essentielle sur la performance de l'ancrage.

Pour le nettoyage des trous d'ancrage il est nécessaire d'utiliser une combinaison spéciale de brosses et d'air comprimé. Le trou de forage doit être soigneusement nettoyé au moyen d'une brosse Sika AnchorFix® Brosse de Nettoyage Hybride d'un diamètre approprié. Le diamètre de Sika AnchorFix® Brosse de Nettoyage Hybride doit être plus grand que le trou de forage. Introduire complètement la brosse dans le trou de forage puis la retirer. Répéter l'opération.

Utiliser uniquement les brosses Sika AnchorFix® Brosse de Nettoyage Hybride originales.

RESTRICTIONS LOCALES

Veuillez noter qu'en raison d'une réglementation locale spécifique, les données déclarées pour ce produit peuvent différer d'un pays à l'autre. Veuillez vous reporter à la fiche produit locale pour obtenir des informations exactes sur le produit.

RENSEIGNEMENTS JURIDIQUES

Les informations contenues dans la présente notice, et en particulier les recommandations concernant les modalités d'application et d'utilisation finale des produits Sika, sont fournies en toute bonne foi et se fondent sur la connaissance et l'expérience que Sika a acquises à ce jour de ses produits lorsqu'ils ont été convenablement stockés, manipulés et appliqués dans des conditions normales, conformément aux recommandations de Sika. En pratique, les différences entre matériaux, substrats et conditions spécifiques sur site sont telles que ces informations ou recommandations écrites, ou autre conseil donné, n'impliquent aucune garantie de qualité marchande autre que la garantie légale contre les vices cachés, ni aucune garantie de conformité à un usage particulier. L'utilisateur du produit doit vérifier par un essai sur site l'adaptation du produit à l'application et à l'objectif envisagés. Sika se réserve le droit de changer les propriétés de ses produits. Nos agences sont à votre disposition pour toute précision complémentaire. Notre responsabilité ne saurait d'aucune manière être engagée dans l'hypothèse d'une application non conforme à nos renseignements. Les droits de propriété détenus par des tiers doivent impérativement être respectés. Toutes les commandes sont soumises à nos Conditions générales de Vente et de Livraison en vigueur. Les utilisateurs doivent impérativement consulter la version la plus récente de la notice technique correspondant au produit concerné, qui leur sera remise sur demande.

Sika Schweiz AG
Tüffenwies 16
CH-8048 Zürich
Tel. +41 58 436 40 40
www.sika.ch



Fiche technique du produit
Sika AnchorFix® Brosse de Nettoyage Hybride
Février 2024, Version 01.05
020205020000000001

SikaAnchorFixBrossedeNettoyageHybride-fr-CH-(02-2024)-1-5.pdf