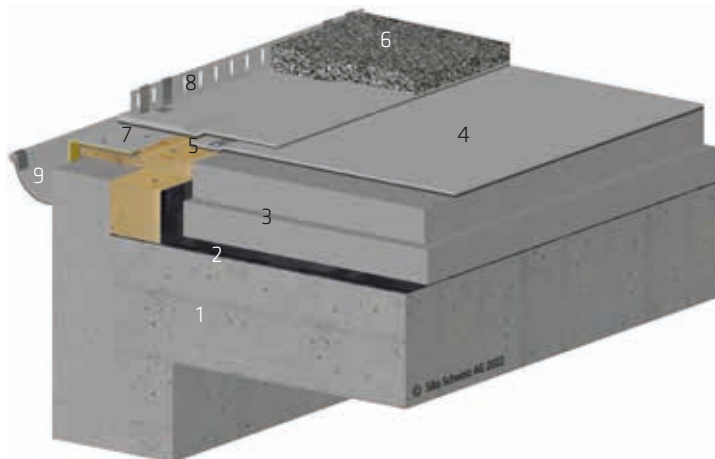


FERMETURE DE BORD DÉTAIL 1.3

ALOURDISSEMENT GRAVIER / BÉTON / TÔLE CACHETÉE TPO ET CORNIÈRE À GRAVIER



- 1 Support béton
- 2 Pare-vapeur SikaShield® EVA 35 avec compartimentage du carrelot
- 3 Isolation thermique
- 4 Étanchéité SikaRoof® AT
- 5 Fixation de bord avec cordon de soudure
- 6 Gravier rond 50 mm
- 7 Sarnafil® T tôle cachetée
- 8 Supports de montage avec pcornière à gravier
- 9 Chéneau suspendu

