

# Barrial® SICHERHEITSGELÄNDER

FÜR NICHT-ÖFFENTLICH GENUTZTE FLACHDÄCHER

BUILDING TRUST



# DAS SYSTEM

Der Kollektivschutz: Praktisch, formschön und hochwertig

## Die Vorteile auf einen Blick:

Permanenter Kollektivschutz für alle Personengruppen (Arbeiten auch ohne PSA-Kurs möglich)

Keine Einschränkung sowohl der Arbeitsdauer (Manntage) wie auch der Personenzahl

Volle Bewegungsfreiheit auf dem Flachdach

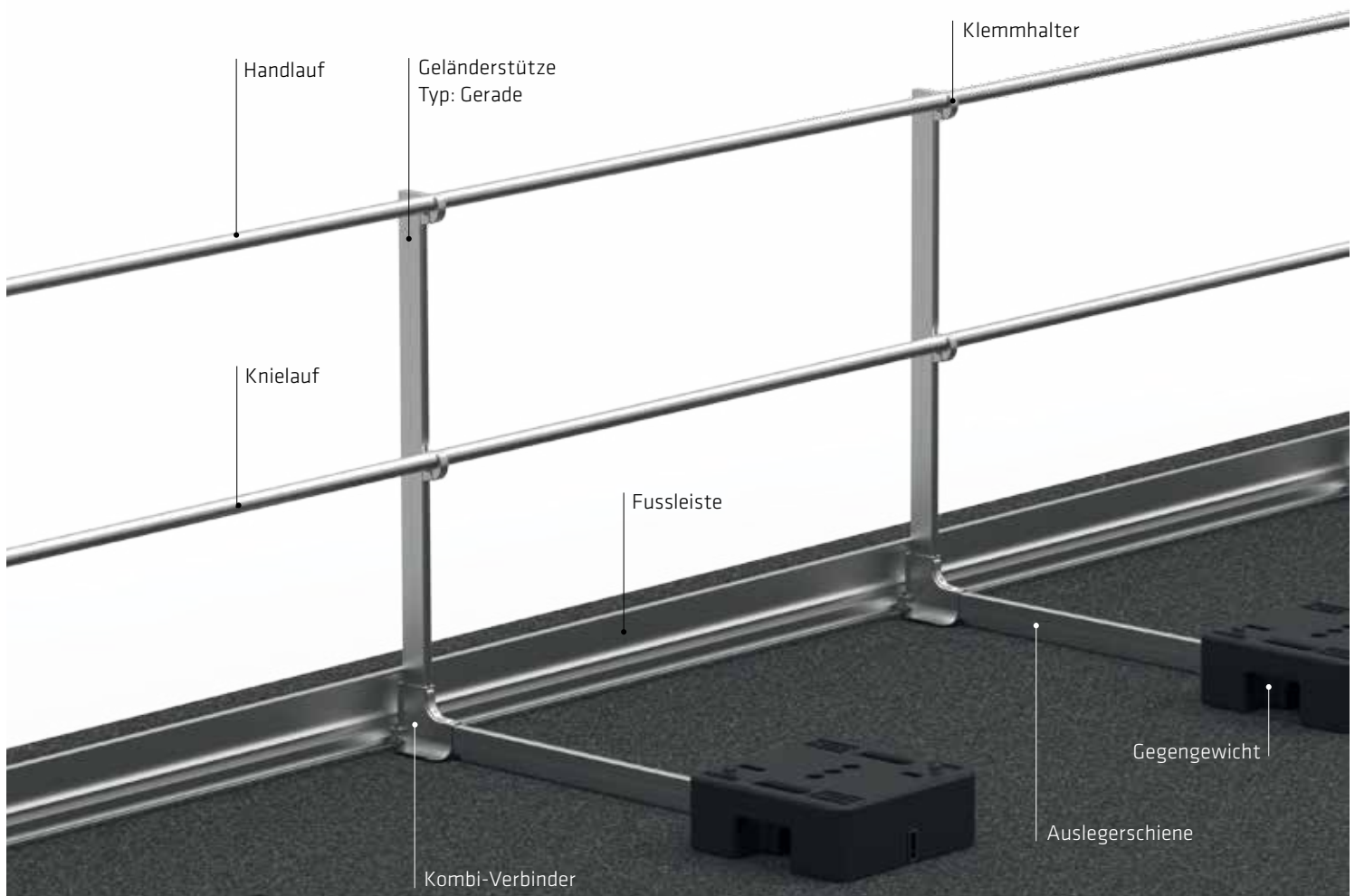
Durchdringungsfrei (ohne Wärmebrücken)

Schneller Aufbau durch vormontierte Klemmen

Funktionelles Design

10 Jahre Herstellergarantie

Ideale Ergänzung zum Sarnafil®-Dachsystem für nicht-öffentlich genutzte Flachdächer



# DIE KOMPONENTEN

Witterungsbeständig und einfach zu montieren

## GEGENGEWICHTE



- Gegengewichte aus 100 % recyceltem PVC mit 10 Jahren Garantie
- UV- und witterungsbeständig
- Material verträglich mit allen handelsüblichen Abdichtungsbahnen
- Befestigung des Gewichts auf der Auslegerschiene durch eine selbstbohrende Schraube

## KOMBI-VERBINDER



- Verbindung von Stütze und Auslegerschiene durch einfaches Einstecken
- Fixierung über integrierte Klemmbacke mit nur einer Schraube
- Rutschhemmende Schutzkappe an der Unterseite
- Höhenausgleich der Geländerstütze bis 30 mm möglich
- Aufnahmerippe zur einfachen Montage der Fussleiste mit Schnellverbinder

<sup>1</sup>Hinweis: Fussleiste erforderlich bei Aufbordung < 150 mm (optional erhältlich)

## KLEMMHALTER



- Schnelle Montage durch werkseitig vormontierte Klemmhalter
- Kein Verkratzen der Profile bei der Montage
- Leichte Ausrichtung ohne Demontage
- Einfaches Öffnen und Schliessen mit einem Werkzeug

### GEPRÜFT UND ZERTIFIZIERT

Barrial selbsttragende Sicherheitsgeländer sind in statischen Tests gemäss den europäischen Normen **DIN EN ISO 14122-3** und **DIN EN 13374** Klasse A geprüft und zertifiziert.



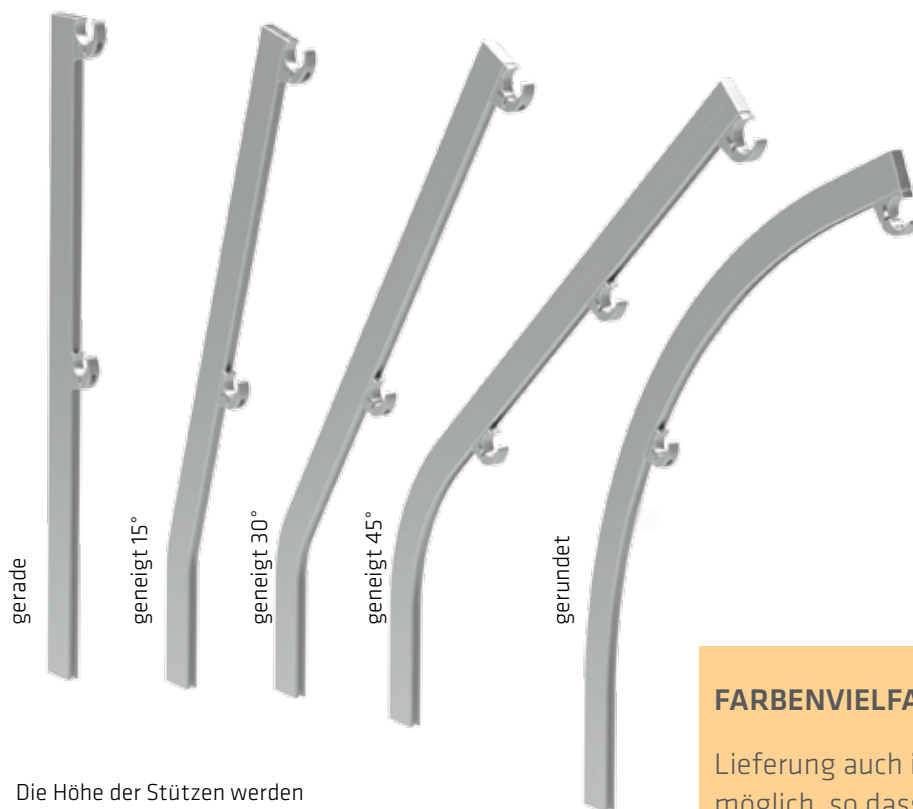
# DAS ZUBEHÖR UND WEITERE MÖGLICHKEITEN

## ZUBEHÖR

- Diverse Verbindungsteile
- Schnelle Montage ohne Bohren und Nieten



## FLEXIBLE STÜTZEN



Die Höhe der Stützen werden individuell angepasst.

### FARBENVIELFALT

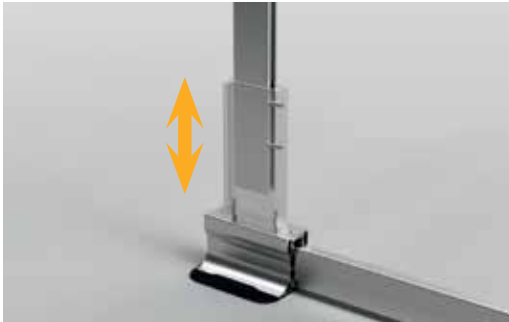
Lieferung auch in RAL-Farben möglich, so dass die Stützen perfekt in die Gebäudearchitektur passen!



# DIE OPTIONEN

Ganz auf die Bedürfnisse zugeschnitten

## MULTI-VERBINDER MIT NIVEAUAUSGLEICH-FUNKTION



- Ausgleich von Höhenunterschieden zwischen 0 und 300 mm möglich

## GEGENGEWICHTE IN 2 LAGEN



- Einfachere Handhabung durch leichtere Gewichte

## KLAPPBARE VARIANTE



- Werkseitig vormontierte Spezialadapter
- Klappmechanismus für besondere architektonische oder technische Anforderungen
- Segmentlänge bis zu 6 m

## FIXE MONTAGE



- Fixe Montage am Dachrand / Aufbordung
- Platzsparende Lösung ohne Gegengewichte und Auslegeschiene



## SERVICE, DER ÜBERZEUGT

Umfassende, kompetente Unterstützung von der Planung bis zur Ausführung - die Sika Schweiz AG Roofing begleitet das Projekt in allen Phasen und steht beratend zur Seite.

- Klärung technischer Details
- Vorschlag passender Lösungen
- Lieferung nach Mass mit Verlegeplan

# SIKA BIETET LÖSUNGEN VOM FUNDAMENT BIS ZUM DACH



**ABDICHTEN IM ERDREICH /  
GEWÄSSERSCHUTZ**



**BETON**



**INSTANDSETZUNG /  
VERSTÄRKUNG**



**KLEBEN UND DICHTEN**



**BODENBELÄGE**



**DACHSYSTEME**



**BRAND- UND KORROSIONS-  
SCHUTZ**

FÜR MEHR INFORMATIONEN ZU  
Sarnafil® DACHSYSTEMEN:  
[www.sarnafil.ch](http://www.sarnafil.ch)

## WER SIND WIR

Sika AG in Baar, Schweiz, ist ein global tätiges Unternehmen der Spezialitätenchemie. Sika beliefert die Bau- sowie die Fertigungsindustrie (Automobil, Bus, Lastwagen und Bahn, Solar- und Windkraftanlagen, Fassaden). Im Produktsortiment führt Sika hochwertige Betonzusatzmittel, Spezialmörtel, Dicht- und Klebstoffe, Dämpf- und Verstärkungsmaterialien, Systeme für die strukturelle Verstärkung, Industrieboden- sowie Bedachungs- und Bauwerksabdichtungssysteme.

Es gelten unsere aktuellen Allgemeinen Geschäftsbedingungen. Bitte konsultieren Sie vor Verwendung und Verarbeitung das Produktdatenblatt.



**MINERGIE® Sarnafil®**  
MEMBER

Ein Produkt von



**SIKA SCHWEIZ AG**  
**ROOFING**  
Industriestrasse 26  
6060 Sarnen

**Kontakt**  
Telefon 058 436 79 66  
Fax 058 436 78 17  
[www.sarnafil.ch](http://www.sarnafil.ch) · [www.sika.ch](http://www.sika.ch)

**BUILDING TRUST**

