



# SIKA RACCORDS AUX PÉNÉTRATIONS

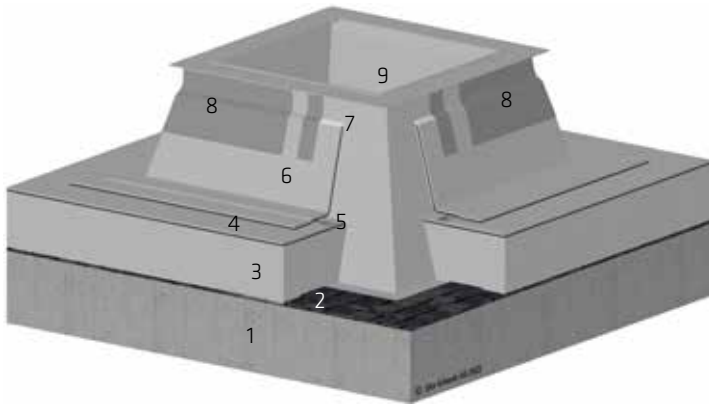
ÉTANCHÉITÉ SURE ET INTELLIGENTE

BUILDING TRUST

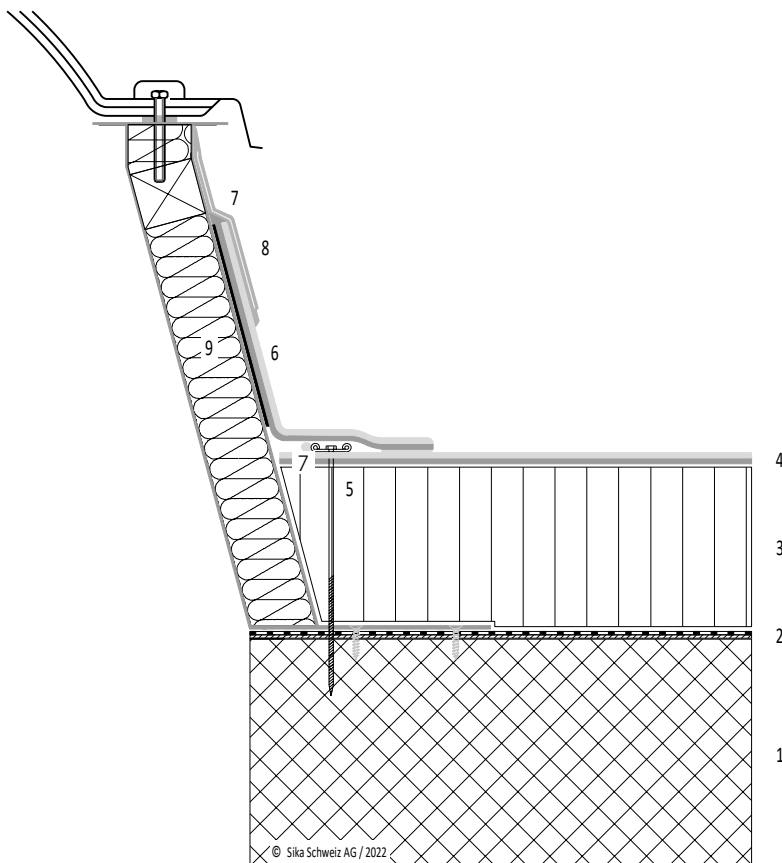


# RACCORDS AUX PÉNÉTRATIONS DÉTAIL 01

COUPOLE AVEC ÉTANCHÉITÉ SYNTHÉTIQUE LIQUIDE

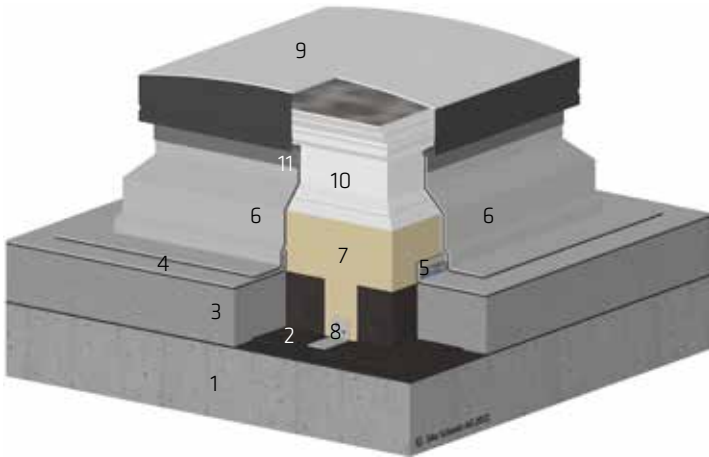


- 1 Support béton
- 2 Pare-vapeur SikaShield® EVA 35
- 3 Isolation thermique
- 4 Etanchéité SikaRoof® AT
- 5 Fixation de bord avec cordon de soudure
- 6 Relevé d'étanchéité SikaRoof® AT FSA P
- 7 Joint silicone
- 8 Fermeture avec étanchéité synthétique liquide Sikalastic®-625 N
- 9 Costière isolée

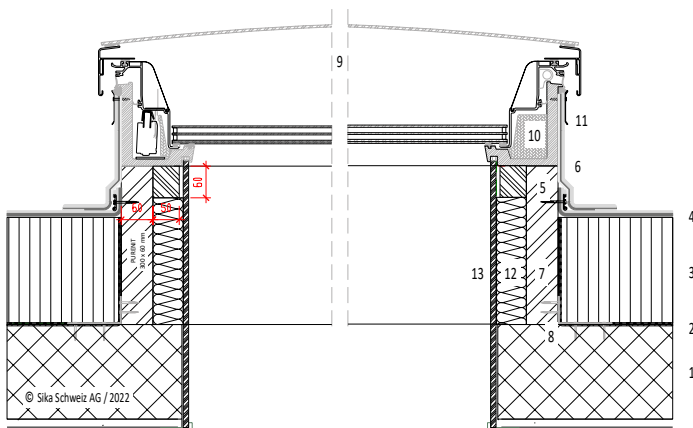


# RACCORDS AUX PÉNÉTRATIONS DÉTAIL 02

## FENÊTRE POUR TOIT PLAT AVEC VERRE BOMBÉ

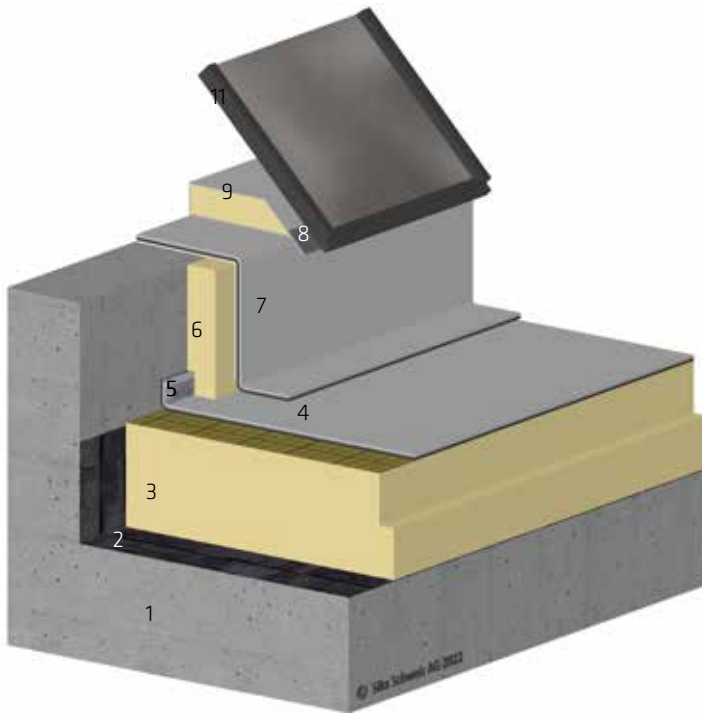


- 1 Support béton
- 2 Pare-vapeur SikaShield® EVA 35
- 3 Isolation thermique
- 4 Etanchéité SikaRoof® AT
- 5 Fixation de bord avec cordon de soudure (en Purenit)
- 6 Relevé d'étanchéité SikaRoof® AT FSA P
- 7 Costière purenit renforcée
- 8 Fixation de la costière Purenit
- 9 Fenêtre pour toit plat avec verre bombé
- 10 costière pour fenêtre de toiture plate Velux
- 11 Rail de fixation avec joint d'étanchéité
- 12 Isolation thermique interne 60 mm et pare-vapeur fourni par le client
- 13 Revêtement intérieur fourni par le client

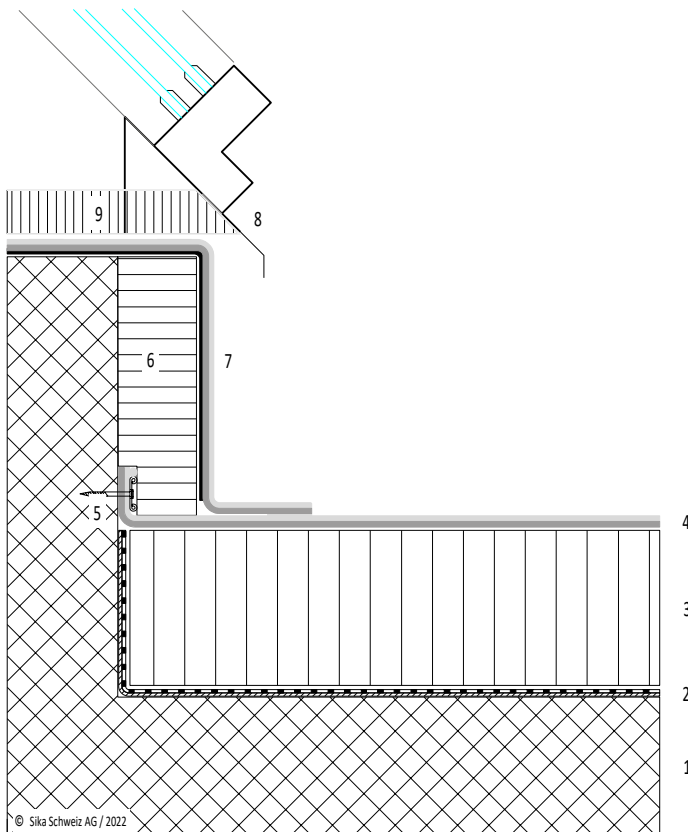


# RACCORDS AUX PÉNÉTRATIONS DÉTAIL 03

## LANTERNEAU



- 1 Support béton
- 2 Pare-vapeur SikaShield® EVA 35
- 3 Isolation thermique
- 4 Etanchéité SikaRoof® AT
- 5 Fixation de bord avec cordon de soudure
- 6 Relevé d'étanchéité isolé avec PU MV
- 7 Relevé d'étanchéité SikaRoof® AT FSA P
- 8 Joint étanche posé avec le lanterneau
- 9 Lanterneau avec isolation

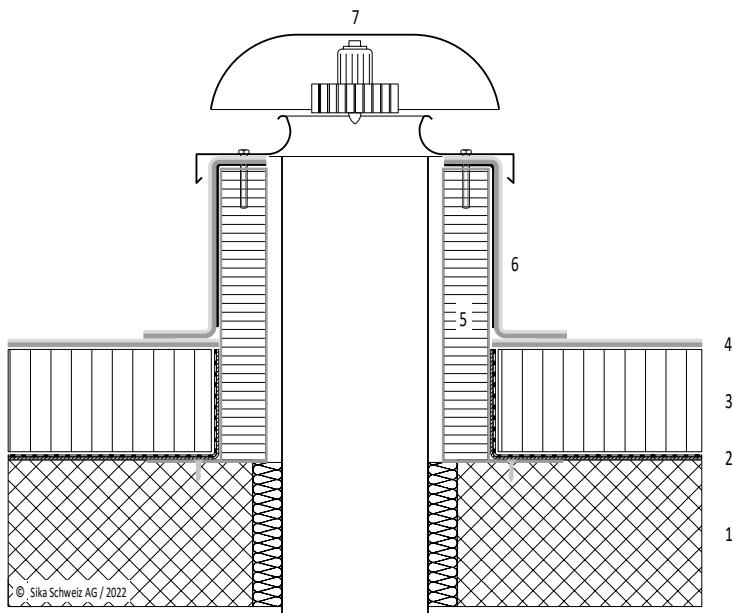


# RACCORDS AUX PÉNÉTRATIONS DÉTAIL 04

## VENTILATION

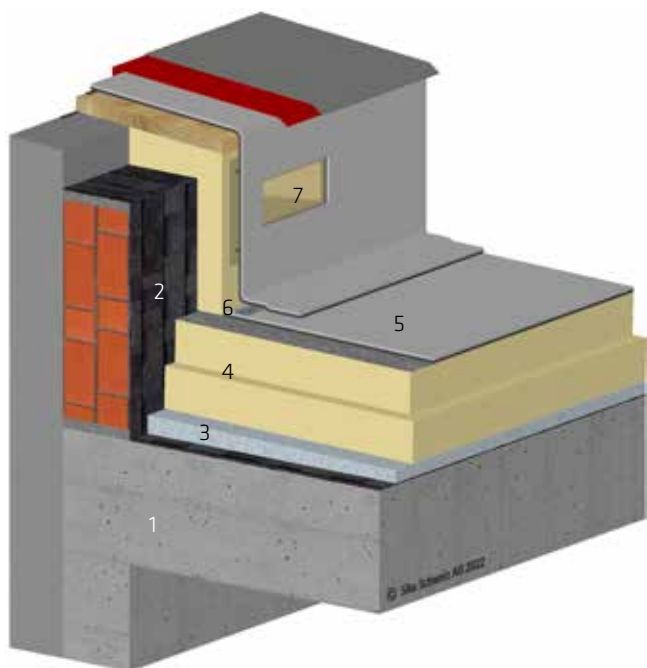


- 1 Support béton
- 2 Pare-vapeur SikaShield® EVA 35
- 3 Isolation thermique
- 4 Etanchéité SikaRoof® AT
- 5 Châssis de ventilation isolé
- 6 Relevé d'étanchéité SikaRoof® AT FSA P
- 7 Couvercle du ventilateur

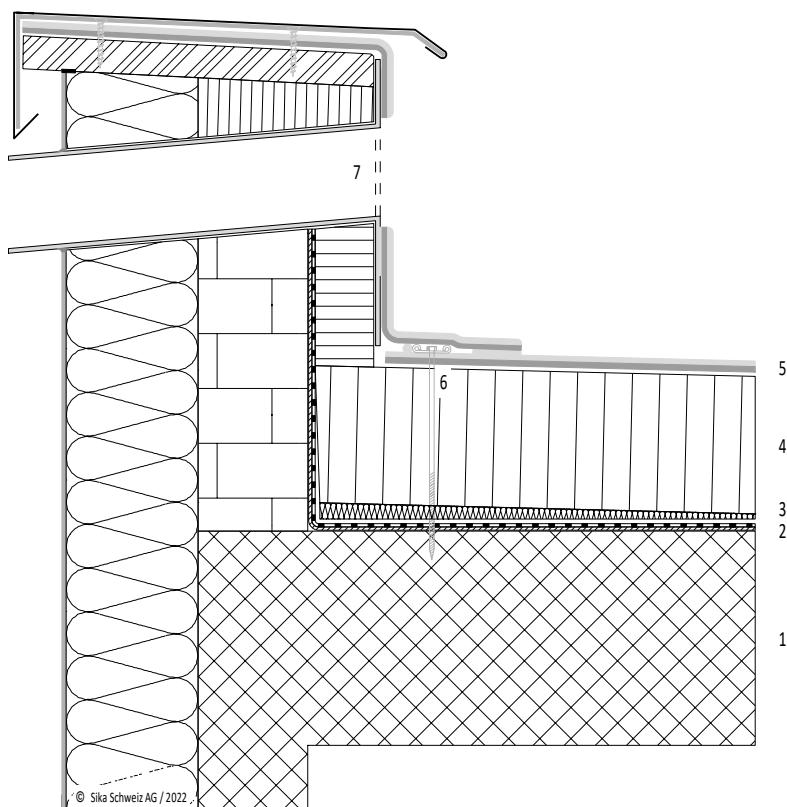


# RACCORDS AUX PÉNÉTRATIONS DÉTAIL 05

## TROP-PLEIN DE SÉCURITÉ

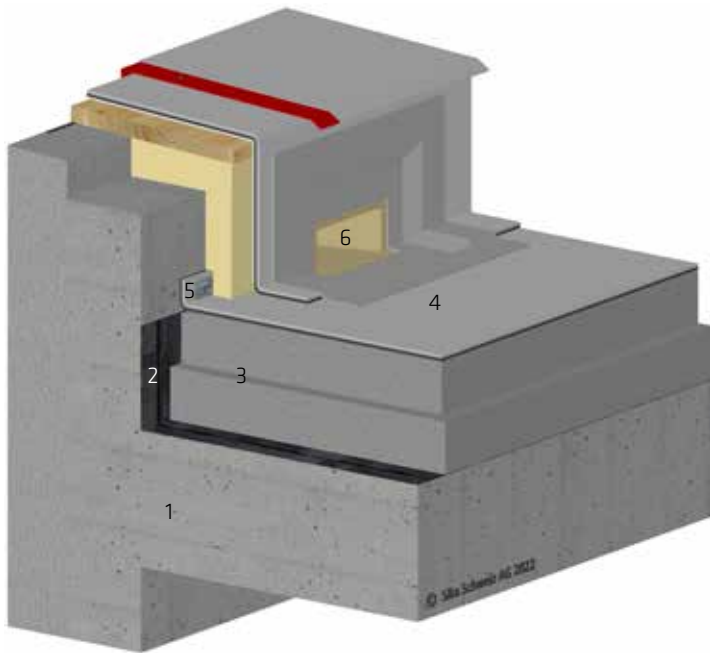


- 1 Support béton
- 2 Pare-vapeur SikaShield® EVA 35
- 3 Isolation en pente
- 4 Isolation thermique
- 5 Etanchéité SikaRoof® AT
- 6 Fixation de bord avec cordon de soudure
- 7 Trop-plein de sécurité rectangulaire avec une inclinaison de 5°

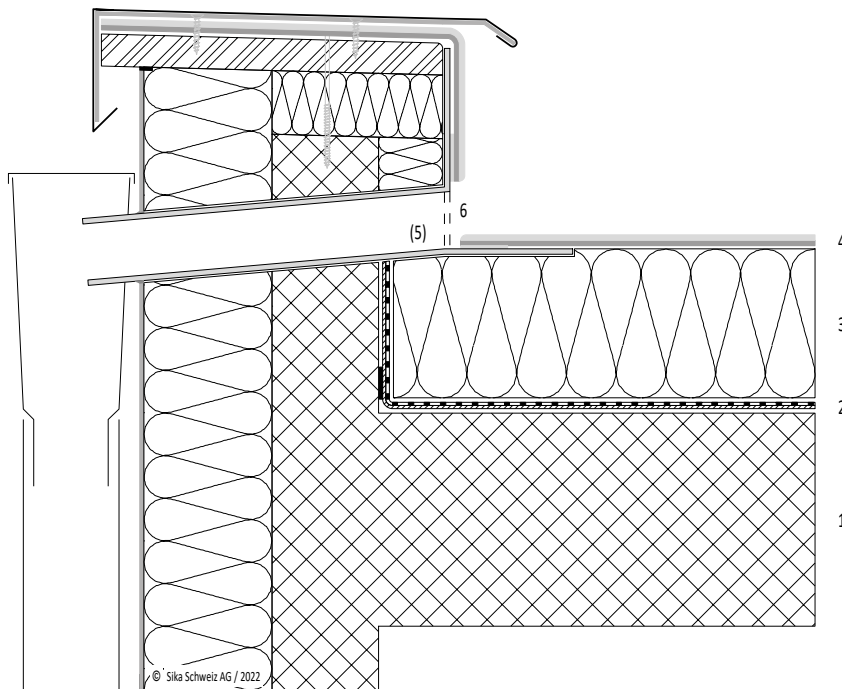


# RACCORDS AUX PÉNÉTRATIONS DÉTAIL 06

## DEGORGEUR RECTANGULAIRE

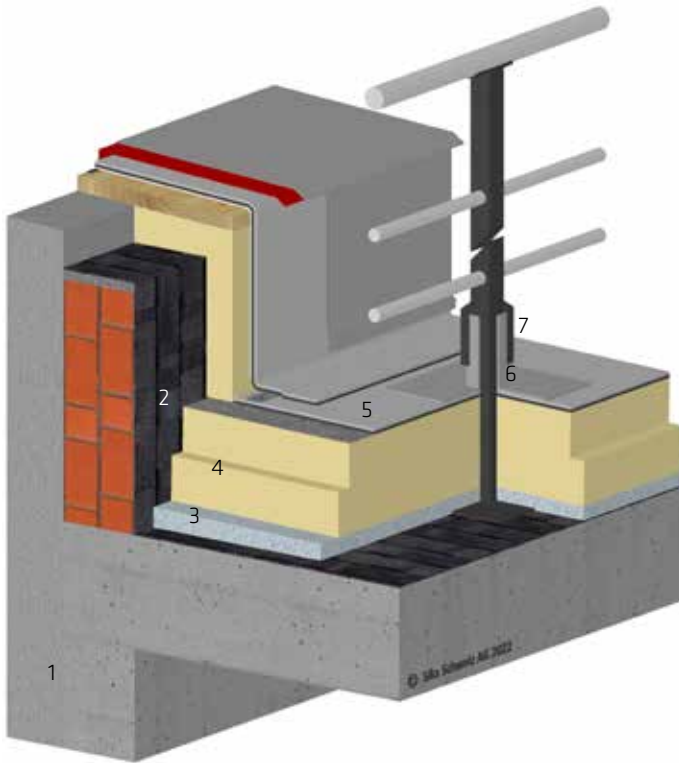


- 1 Support béton
- 2 Pare-vapeur SikaShield® EVA 35
- 3 Isolation thermique
- 4 Etanchéité SikaRoof® AT
- 5 Fixation de bord avec cordon de soudure
- 6 Dégorgeoir rectangulaire avec une inclinaison de 5°

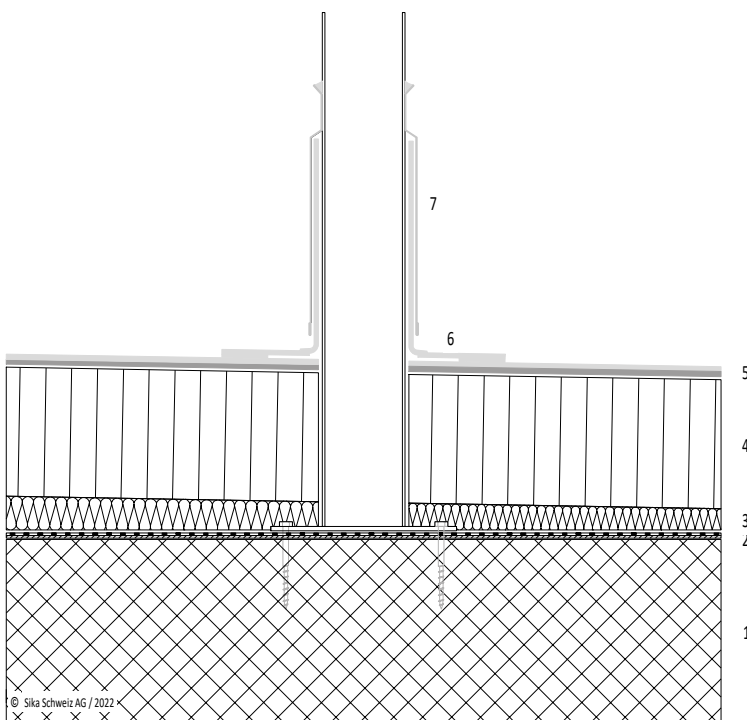


# RACCORDS AUX PÉNÉTRATIONS DÉTAIL 07

## MONTANT DE BALUSTRADE



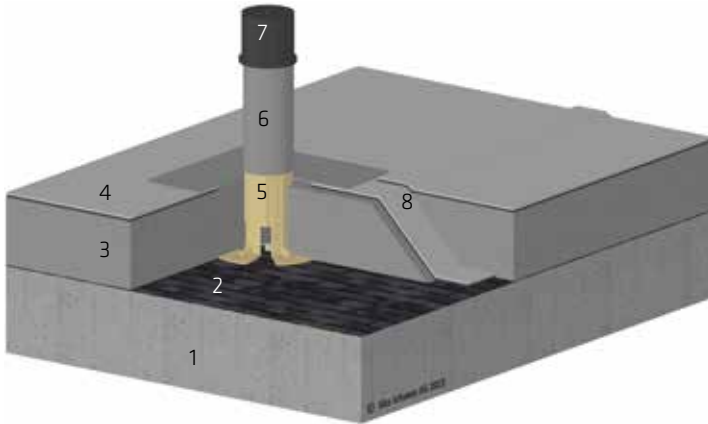
- 1 Support béton
- 2 Pare-vapeur SikaShield® EVA 35
- 3 Isolation en pente
- 4 Isolation thermique
- 5 Etanchéité SikaRoof® AT
- 6 Revêtement pour poteau (pièce préfabriquée)
- 7 Colletterte d'étanchéité



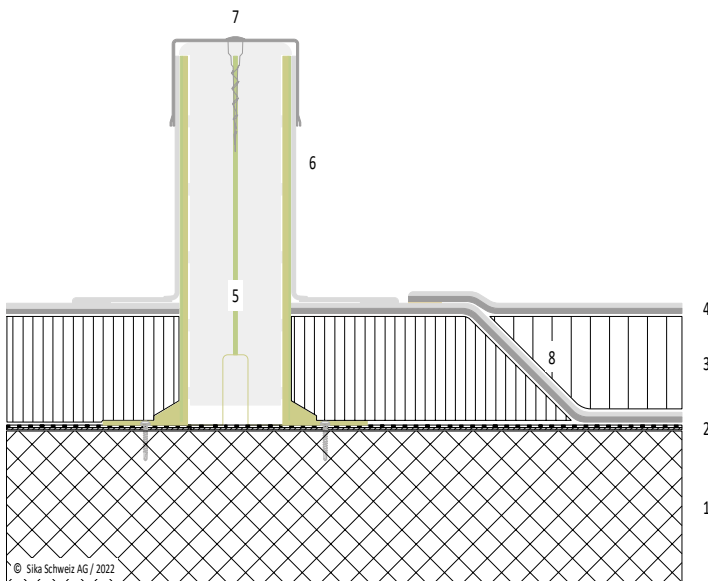


# RACCORDS AUX PÉNÉTRATIONS DÉTAIL 08

## TUYAU DE CONTRÔLE ET COMPARTIMENTAGE



- 1 Support béton
- 2 Pare-vapeur SikaShield® EVA 35
- 3 Isolation thermique
- 4 Etanchéité SikaRoof® AT
- 5 Tuyau de contrôle avec noyau d'isolation
- 6 Revêtement du tuyau de contrôle
- 7 Couvreclé avec noyau isolant
- 8 Compartimentage

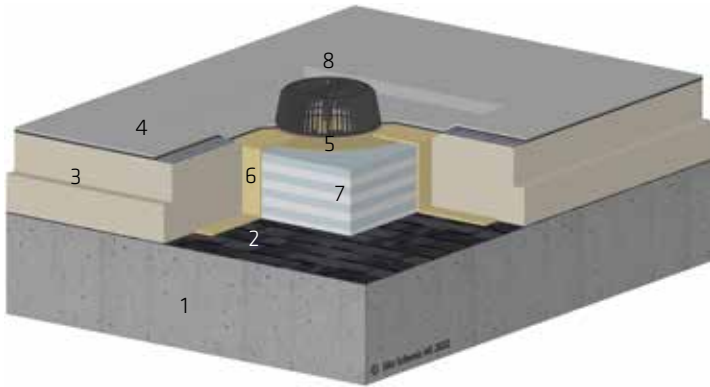


.....

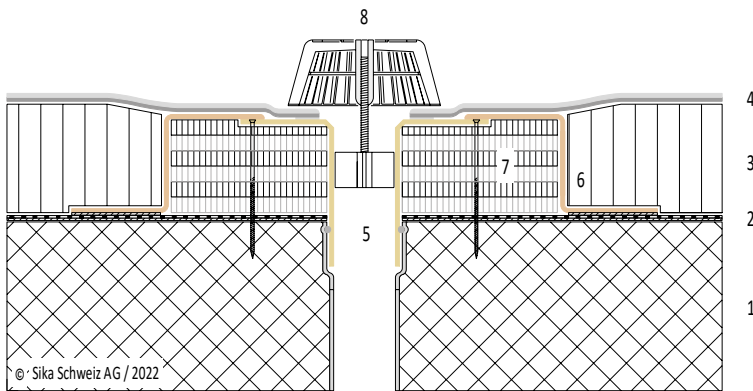
# RACCORDS AUX PÉNÉTRATIONS DÉTAIL

## 09

NAISSANCE D'EAU PLUVIALE DÉCAISSÉE AVEC COMPARTIMENTAGE

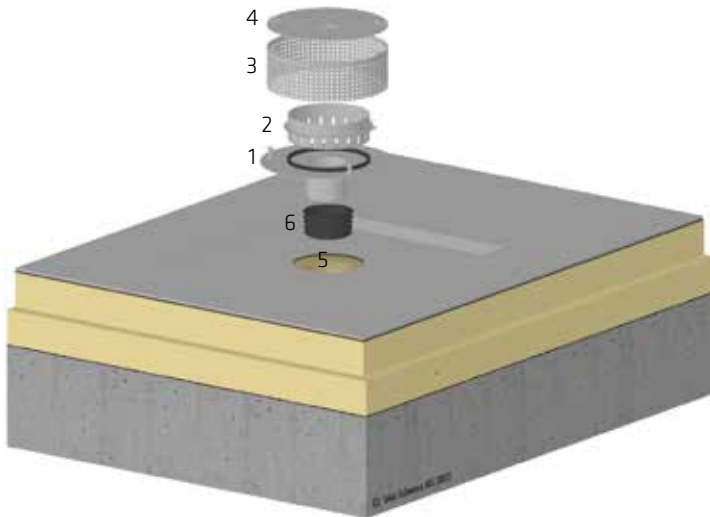


- 1 Support béton
- 2 Pare-vapeur SikaShield® EVA 35
- 3 Isolation thermique
- 4 Etanchéité SikaRoof® AT
- 5 Naissance d'eau pluviale Sarnafil® T
- 6 Pièce façonnée pour le compartimentage des naissances
- 7 Plaques d'isolation pour hauteur variable (pièces 20 mm)
- 8 Garde-gravier EN 1253

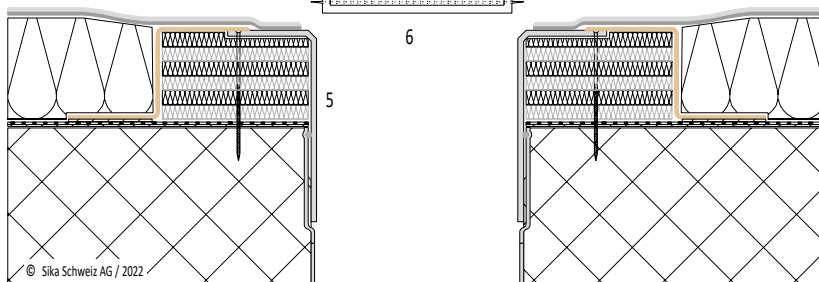
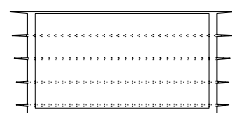
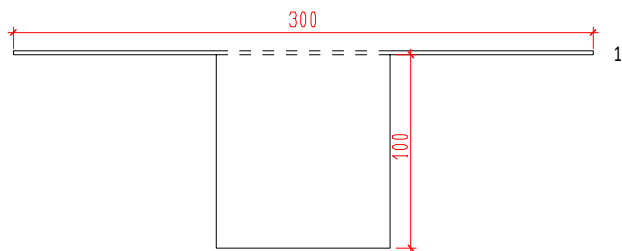
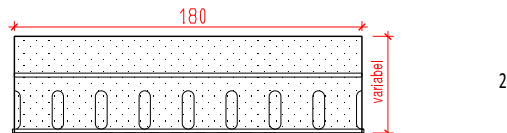
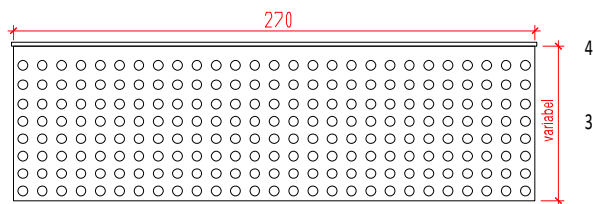


# RACCORDS AUX PÉNÉTRATIONS DÉTAIL 10

DISPOSITIF DE RÉTENTION D'EAU SIKA

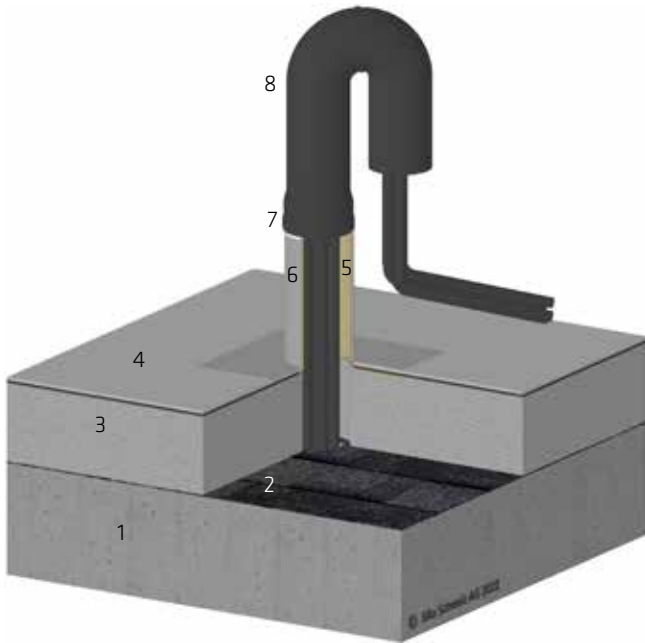


- 1 Tablette de réception du régulateur 75 / 90 ou 110 mm
- 2 Fabrication spécifique avec conduite d'évacuation à choix de 0.00 à 4.8 l/s
- 3 Cadre gravier Hauteur de l'unité de régulation + 30 mm
- 4 Couvercle amovible
- 5 Trop plein
- 6 Raccord anti-refoulement universel

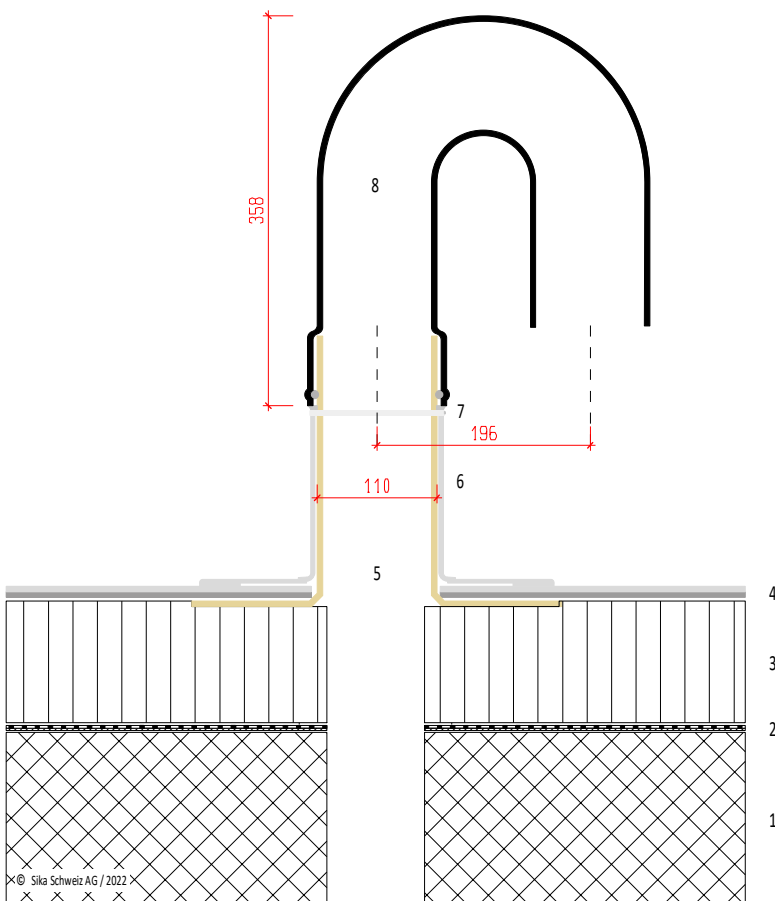


# RACCORDS AUX PÉNÉTRATIONS DÉTAIL 11

## PASSAGE DE CÂBLES

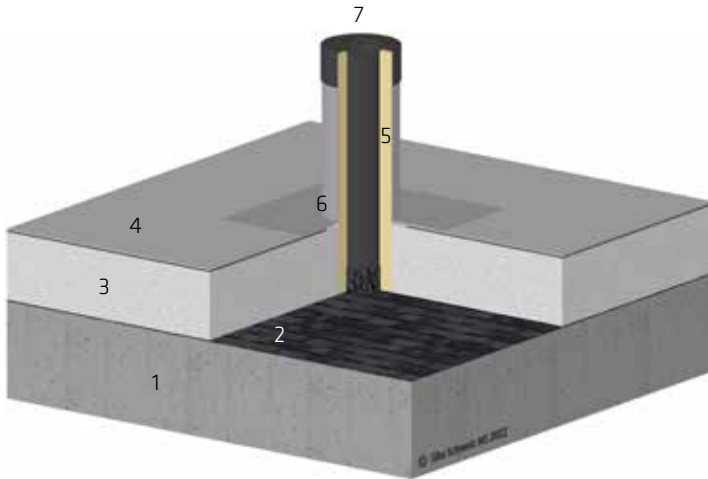


- 1 Support béton
- 2 Pare-vapeur SikaShield® EVA 35
- 3 Isolation thermique
- 4 Etanchéité SikaRoof® AT
- 5 Trop plein 110 mm
- 6 Revêtement pour tuyaux de ventilation 110 mm
- 7 Joint d'étanchéité avec silicone et bride à vis
- 8 Passage de câbles 110 mm

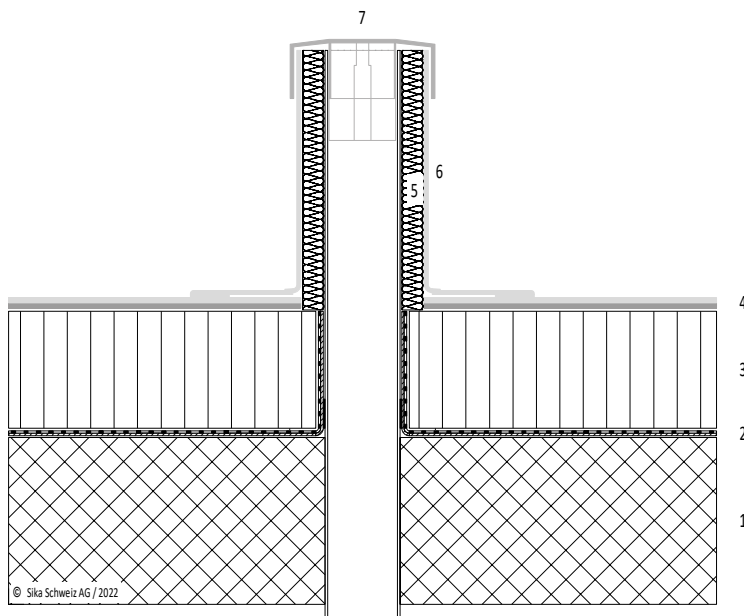


# RACCORDS AUX PÉNÉTRATIONS DÉTAIL 12

## TUYAU DE VENTILATION ISOLÉ

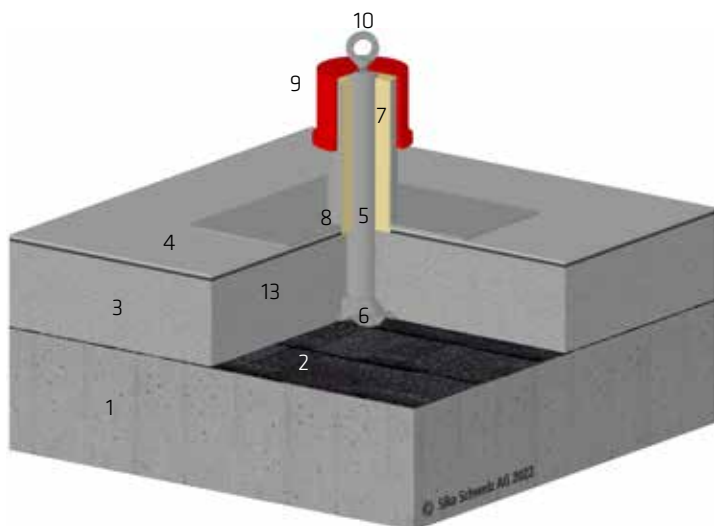


- 1 Support béton
- 2 Pare-vapeur SikaShield® EVA 35
- 3 Isolation thermique
- 4 Etanchéité SikaRoof® AT
- 5 Isolation PIR
- 6 Revêtement de ventilation
- 7 Cape de ventilation

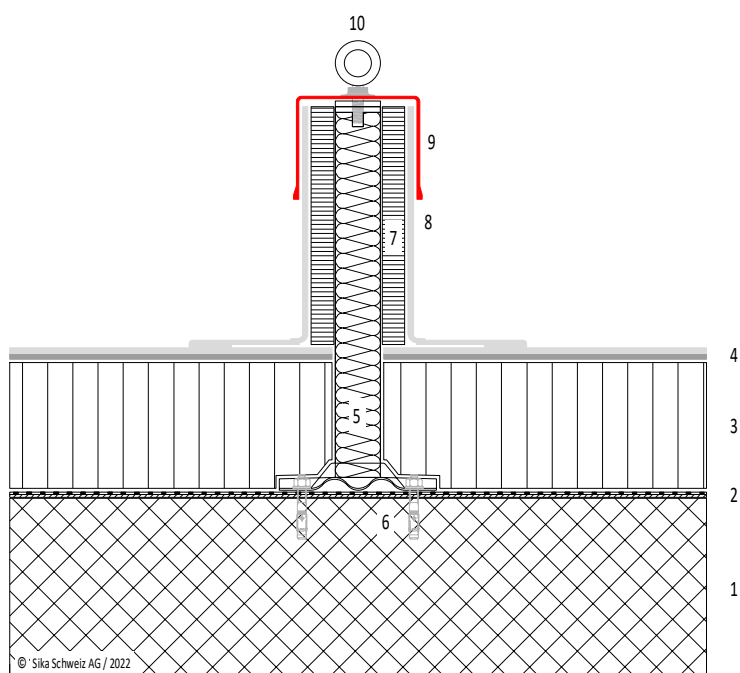


# RACCORDS AUX PÉNÉTRATIONS DÉTAIL 13

## SECULINE VARIO BETON

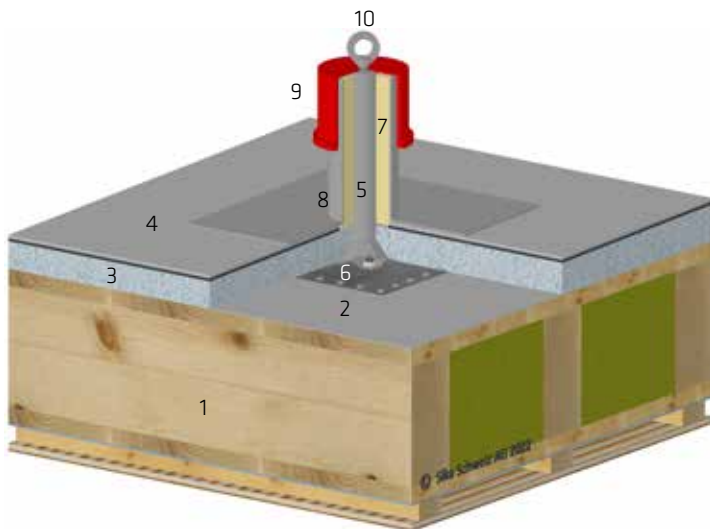


- 1 Support béton
- 2 Pare-vapeur SikaShield® EVA 35
- 3 Isolation thermique
- 4 Etanchéité SikaRoof® AT
- 5 Seculine Vario anti-chute type 2 sur béton
- 6 Fixation du dispositif Seculine Vario avec ancrages pour charges lourdes
- 7 Isolation PIR dans le kit d'étanchéité)
- 8 Revêtement pour support Seculine Vario dans le kit d'étanchéité
- 9 Couvercle dans le kit d'étanchéité
- 10 Oeillet en acier pour la fixation ponctuelle

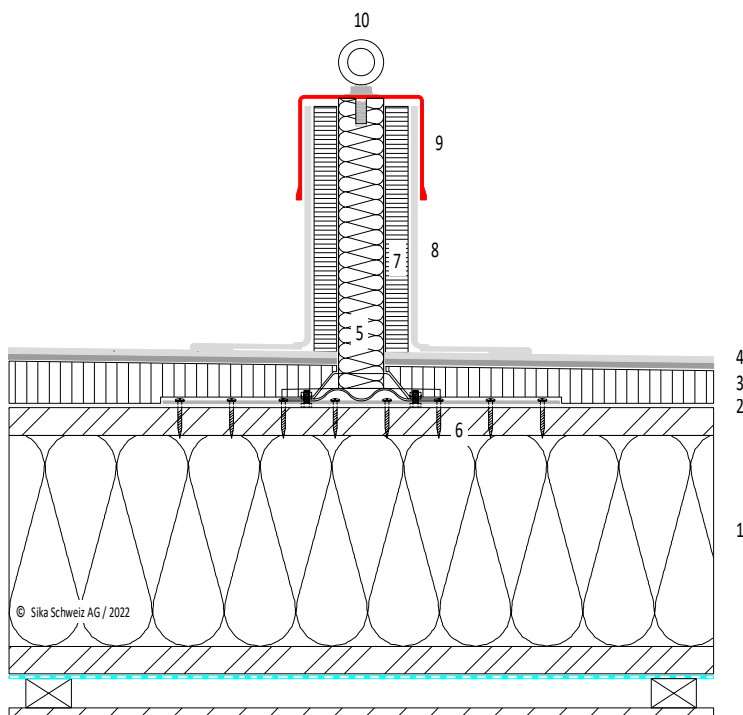


# RACCORDS AUX PÉNÉTRATIONS DÉTAIL 14

## SECULINE VARIO SUR BOIS

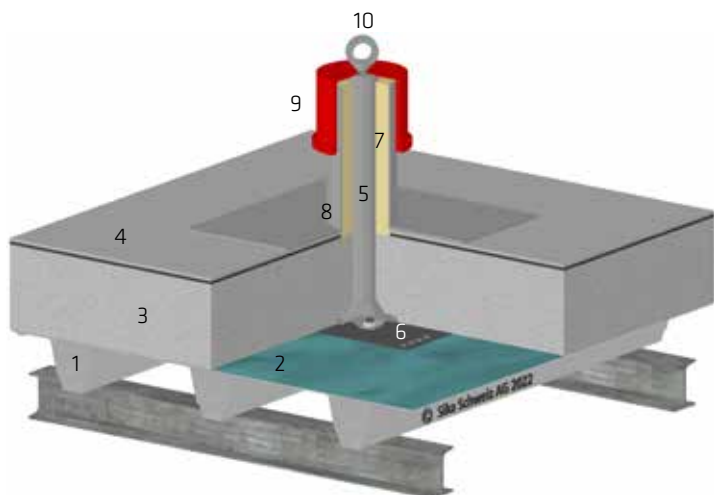


- 1 Support ossature bois
- 2 Étanchéité provisoire Sarnavap® 5000 E SA
- 3 Sur-isolation en pente
- 4 Etanchéité SikaRoof® AT
- 5 Support Seculine Vario type 5 sur panneau en bois composite
- 6 Tôle pour la fixation sur panneau bois
- 7 Isolation PIR dans le kit d'étanchéité
- 8 Revêtement pour support Seculine Vario dans le kit d'étanchéité
- 9 Couvercle dans le kit d'étanchéité
- 10 Oeillet en acier pour la fixation ponctuelle

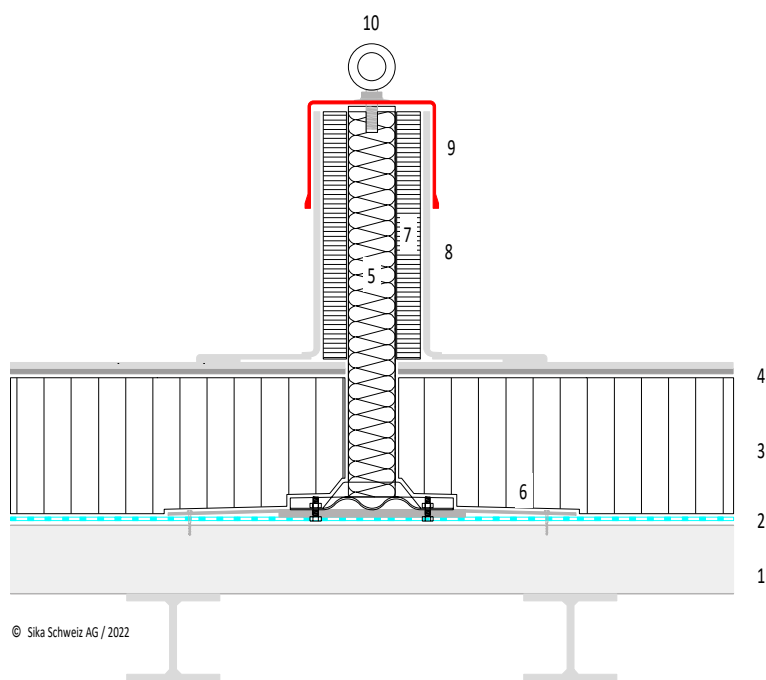


# RACCORDS AUX PÉNÉTRATIONS DÉTAIL 15

## SECULINE VARIO TÔLE TRAPÉZOÏDALE



- 1 Support tôle trapézoïdale
- 2 Pare-vapeur Sarnavap® 1000 E
- 3 Isolation thermique
- 4 Etanchéité SikaRoof® AT
- 5 Support Seculine Vario type 9 sur tôle trapézoïdale
- 6 Tôle monobloc pour le fixation sur tôle trapézoïdale
- 7 Isolation PIR dans le kit d'étanchéité
- 8 Revêtement pour support Seculine Vario dans le kit d'étanchéité
- 9 Couvercle dans le kit d'étanchéité
- 10 Oeillet en acier pour la fixation ponctuelle



© Sika Schweiz AG / 2022



# DES FONDATIONS JUSQU'AU TOIT



PRODUCTION DE BÉTON ET DE MORTIER | ÉTANCHÉITÉ D'OUVRAGES | PROTECTION, RÉNOVATION ET ASSAINISSEMENT D'OUVRAGES | COLLAGE ET JOINTOYAGE DANS LE BÂTIMENT | SOL ET PAROI | PROTECTION IGNIFUGE DU BÉTON | ENVELOPPE DU BÂTIMENT | CONSTRUCTION DE TUNNELS | SYSTÈMES DE TOITURES | INDUSTRIE

## SIKA DEPUIS 1910

Installée à Baar, en Suisse, Sika AG est une entreprise active au niveau mondial, spécialisée dans l'industrie des produits chimiques. Sika est leader dans les domaines d'étanchéité, de collage, d'insonorisation, de renforcement et de protection de structures portantes dans le bâtiment et l'industrie.

Avant toute utilisation et mise en œuvre, veuillez toujours consulter la fiche de données techniques actuelles des produits utilisés. Nos conditions générales de vente actuelles sont applicables.



## SIKA SCHWEIZ AG

Tüffenwies 16  
CH-8048 Zürich  
+41 58 436 40 40

[www.sika.ch](http://www.sika.ch) | [www.sikadach.ch](http://www.sikadach.ch)

**BUILDING TRUST**

