



SISTEMI PER TETTI
CON SIKA E VELUX
IL SISTEMA COMPLETO PER
TETTI PIANI CON CUPOLE

BUILDING TRUST



BUONE PROSPETTIVE CON LE CUPOLE PER TETTI PIANI VELUX

LE CUPOLE PER TETTI PIANI VELUX CONVINCONO SOTTO OGNI ASPETTO -

Offrono le migliori visuali, più luce e aria e accrescono il comfort abitativo. Il design lineare soddisfa le massime esigenze estetiche. Il motore è affidabile, invisibile e molto silenzioso.

CUPOLE PER TETTI PIANI VELUX INTEGRA® AD AZIONAMENTO ELETTRICO (CVP)



Dimensioni in cm:

60x60 | 60x90 | 80x80 | 90x90 | 90x120 | 100x100 | 100x150 | 120x120

Vetri curvi ottenibili anche in versione "temprato" (CFP).

I vantaggi più importanti:

- Massima sicurezza grazie al vetro di sicurezza composito (secondo GSBAU-18: protezione anticaduta)
- Vetro curvo e superficie senza bordo per permettere all'acqua piovana di defluire facilmente
- Vista indisturbata e generoso apporto di luce naturale
- Particolarmente adatta per il montaggio visibile sul tetto
- Vetrata tripla per un ottimo isolamento termico
- Telaio di estensione integrato di 15 cm
- Montaggio semplice e rapido su inclinazioni del tetto comprese tra 0° e 15°
- Rumori della pioggia diminuiti grazie alla vetrata isolante
- Buona protezione antieffrazione

CUPOLA PER TETTI PIANI VELUX PER EVACUAZIONE DI FUMO E CALORE (CSP)



Dimensioni in cm:

100x100 | 120x120

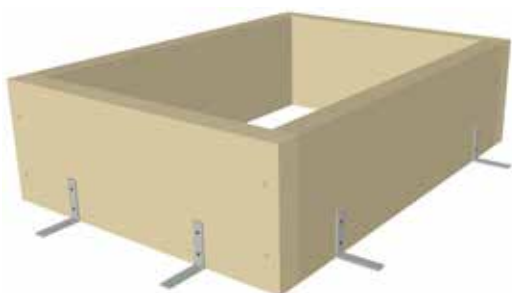
I vantaggi più importanti:

- Caratteristiche eccellenti come gli altri tipi di cupole per tetti piani.
- Con calotta di copertura acrilica o in policarbonato
- Apertura di 50 cm con la funzione di evacuazione del fumo e del calore attivata
- Apertura di 15 cm per l'aerazione quotidiana
- Vista senza impedimenti grazie al motore integrato nel telaio della cupola
- Telaio di estensione fisso di 160 mm montato (risulta un'altezza totale di 310 mm)

UNIONE DI ESTETICA E FUNZIONALITÀ

TELAIO DI ESTENSIONE PER IL SISTEMA PURENIT

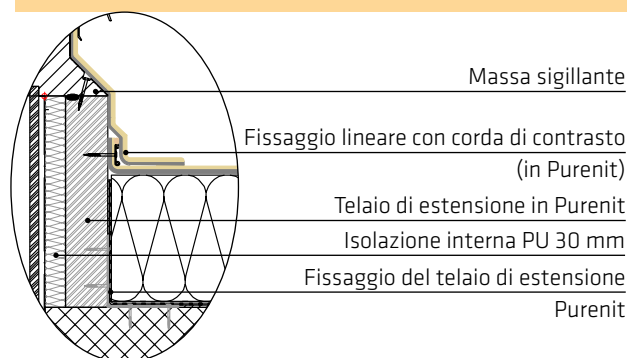
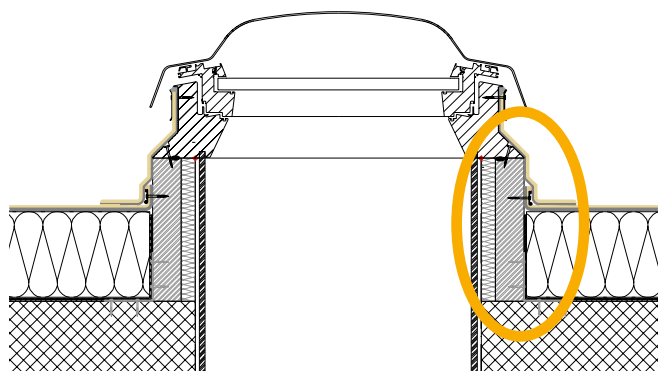
OTTENIBILE ESCLUSIVAMENTE PRESSO SIKA !



PURENIT è un materiale funzionale ad alta densità a base di schiuma rigida PUR/PIR con un valore elevato di isolamento termica.

I vantaggi più importanti:

- Disponibile per tutte le cupole per tetti piani Velux e con i necessari materiali di fissaggio.
- Resistente all'invecchiamento e indeteriorabile
- Resistente all'umidità e indeformabile
- Elevato valore di isolamento termica
- Classe antincendio RF2 (BKZ 5.3)
- Resistente a forti sollecitazioni meccaniche
- Peso specifico 550 kg/m³
- Resistenza alle temperature: per breve durata fino a +250°C
- Si può impiegare in tutti i sistemi per tetti



TENDINA PARASOLE ESTERNA MSG INTEGRA® SOLAR



La tendina parasole Velux ad alimentazione solare protegge dal caldo in modo efficiente dall'esterno. I raggi solari vengono fermati prima di toccare la vetrata della cupola sul tetto piano. Inoltre la tenda impedisce di essere abbagliati dal sole, pur lasciando passare luce a sufficienza nel locale. Essa si situa protetta contro le intemperie tra la vetrata e la calotta curva e con questo è di lunga durata e richiede poca manutenzione.

I vantaggi più importanti:

- Alimentazione a energia solare
- Efficace protezione contro il calore
- Il tessuto a rete lascia passare la luce nel locale

Ulteriori prodotti Velux su richiesta!

CONTATTATE IL CONSULENTE TECNICO DI SISTEMI PER
TETTI COMPETENTE NEL VOSTRO CASO. LUI VI CONSIGLIERÀ
VOLENTIERI IN MERITO A TUTTE LE POSSIBILITÀ CON I
PRODOTTI SIKA/VELUX.

A COMPLEMENTO DELLA GAMMA SIKA:
IL NOSTRO PARTNER PER LE CUPOLE SU MISURA PER
TETTI PIANI



HPGASSER AG
DACHFENSTER

www.hpgasser.ch | T 041 666 25 35 | info@hpgasser.ch

Valgono le nostre condizioni commerciali attuali. Prima
dell'impiego in opera consulti la scheda tecnica regionale del
prodotto.

SIKA SCHWEIZ AG
SISTEMI PER TETTI

Via San Gottardo / Stabile al Ponte
6592 Cadenazzo

Contatto

Telefono 091 966 51 53
cadenazzo@ch.sika.com
www.sikadach.ch

BUILDING TRUST

