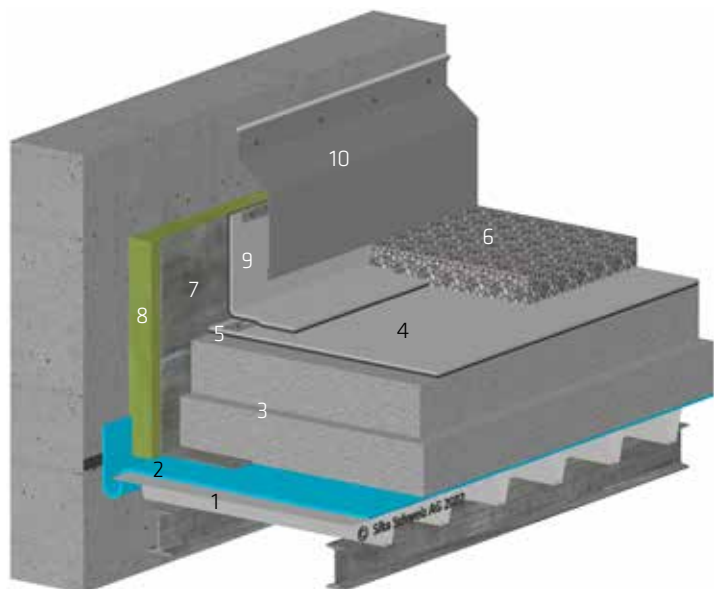


RACCORD AU MUR

DILATATION VERTICALE, AVEC COUCHE D'ALOURDISSEMENT GRAVIER



- 1 Support tôle trapézoïdale mobile
- 2 Pare-vapeur Sarnavap® 1000 E avec boucle de dilatation
- 3 Isolation thermique
- 4 Étanchéité SikaRoof® AT
- 5 Fixation de bord avec cordon de soudure
- 6 Gravier rond 50 mm
- 7 Tôle de support sur structure en acier
- 8 Isolation en fibres minérales doux
- 9 Relevé SikaRoof® AT FSA P
- 10 Bande de couverture coudé fixée au support avec joint d'étanchéité

