

# Seculine® Vario, tipo di costruzione 7

Protezione anticaduta per tetti piani a norma DIN EN 795  
(08/1996)

## Istruzioni per il montaggio

Costruzione di ancoraggio / Punto per il fissaggio  
dei Dispositivi di Protezione Individuale contro la caduta

### Per il fissaggio con contro-piastra

#### Nota preliminare

Prima dell'installazione del sostegno Seculine® Vario deve essere verificata la capacità di carico della costruzione del tetto. Le determinazioni tecniche devono essere rispettate. Sulla parte di testa del sostegno Seculine® Vario possono essere presenti fino a 7 kN.

#### Attenzione!

Il sostegno **Seculine®** Vario non può essere impiegato quale occhiello di trasporto o quale aggancio per i carichi. Possono essere impiegate esclusivamente le parti originali del sistema. Il montaggio può avvenire solo a cura di personale qualificato. Le presenti istruzioni di montaggio devono essere lette e comprese.

Deve essere prodotta una documentazione di montaggio a norma DIN EN 795, 10/2012. A tale fine, prima dell'applicazione della struttura posizionata sopra il tetto, ogni sostegno **Seculine®** Vario montato deve essere provvisto di un numero progressivo e documentato fotograficamente. Le foto devono essere assegnabili univocamente al punto di ancoraggio. Al riguardo deve essere particolarmente riconoscibile l'esecuzione a regola d'arte del fissaggio. Inoltre, il protocollo di montaggio deve essere debitamente compilato. La documentazione deve essere consegnata al committente della costruzione in occasione del collaudo del fabbricato. Essa è parte costitutiva del collaudo del fabbricato e della futura verifica regolare a cura di un perito.

#### Montaggio

##### Distanze di montaggio:

- in caso di impiego della fune Secu (fune in fibra sintetica):  
almeno 2,5 m dal bordo del fabbricato  
al massimo 7,5 m da sostegno a sostegno
- in caso di impiego di una fune in acciaio inox:  
al massimo 10,0 m da sostegno a sostegno

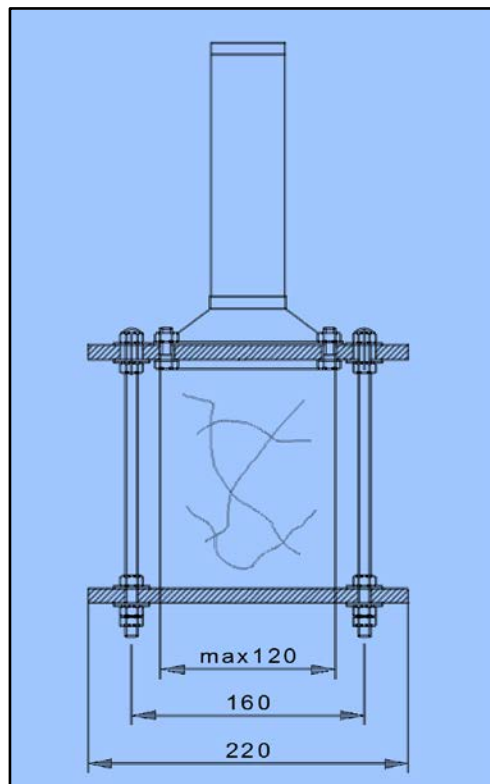
### Tipo di costruzione 7

per il fissaggio con contro-piastra attorno a longheroni o travi

#### Premesse:

Larghezza del longherone: al massimo 120 mm

1. Inserire dal basso i 4 pezzi di viti a testa esagonale M8x30 con le rondelle in dotazione nei fori già praticati della contro-piastra con 8 fori.
2. Posizionare il sostegno Vario con la piastra di base sui perni filettati.
3. Inserire le rondelle ed i dadi in dotazione e serrare in modo saldo. Momento torcente: 16 N·m. Utilizzare una chiave dinamometrica.
4. Praticare i fori per le viti con Ø 13 mm attraverso la copertura esterna del tetto. Praticare eventualmente il primo foro per le viti dal basso per determinare la posizione del longherone / della trave.
5. Applicare il sostegno Seculine® Vario con la contro-piastra con 8 fori avvitata ed infilare i tiranti filettati con i dadi ciechi e le rondelle avvitati.
6. Montare in modo allentato le rondelle, i dadi esagonali e la contro-piastra ai sensi del disegno.
7. Serrare il dado esagonale al di sotto della copertura esterna del tetto.
8. Serrare il dado esagonale al di sotto della contro-piastra.
9. Serrare il dado esagonale al di sopra della contro-piastra.
10. Avvitare il controdado.
11. Collegare il pacchetto di copertura del tetto ai sensi delle regole specifiche.
12. Montare i componenti Seculine® Vario ai sensi delle apposite istruzioni di montaggio.



Dall'uso dei dettagli e di tutte le indicazioni non possono essere derivate pretese giuridiche, in quanto non siamo a conoscenza delle relative particolarità locali (vale per tutti i tipi di costruzione). Modifiche tecniche riservate. Le istruzioni di montaggio di date precedenti perdono la loro validità.