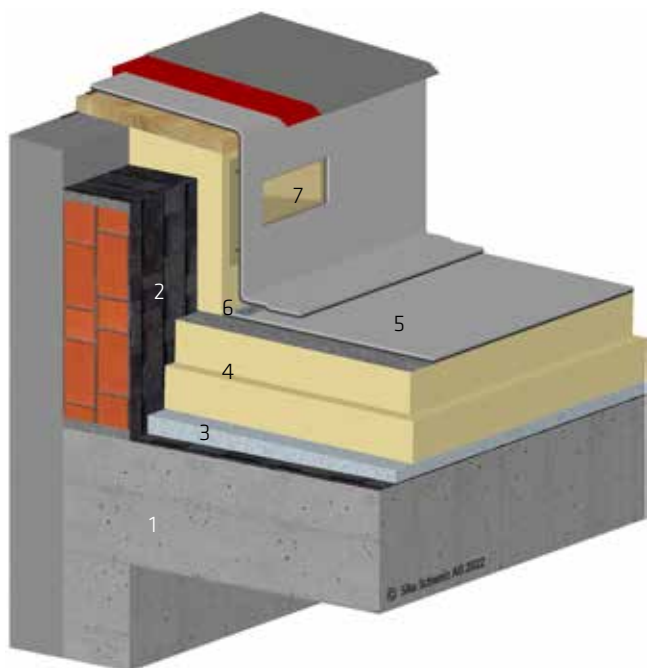


RACCORDS AUX PÉNÉTRATIONS DÉTAIL 05

TROP-PLEIN DE SÉCURITÉ



- 1 Support béton
- 2 Pare-vapeur SikaShield® EVA 35
- 3 Isolation en pente
- 4 Isolation thermique
- 5 Etanchéité SikaRoof® AT
- 6 Fixation de bord avec cordon de soudure
- 7 Trop-plein de sécurité rectangulaire avec une inclinaison de 5°

