



VERARBEITUNGSRICHTLINIE

Sika AnchorFix® Applikationsadapter

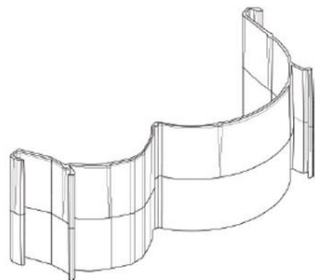
14.09.2020 / V1.0 / SIKA SCHWEIZ AG / BNE

INHALTSVERZEICHNIS

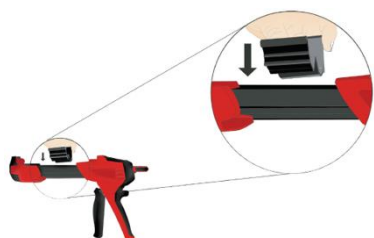
1	Systembeschreibung	3
1.1	Applikationsadapter	3
2	Anwendung	3
2.1	Applikationsadapter für 585 ml Kartusche	3
2.2	Applikationsadapter für 385 ml Kartusche	5
3	Bestelldetails	6
4	Weitere Hinweise	6
5	Rechtliche Hinweise	7

1 SYSTEMBESCHREIBUNG

1.1 APPLIKATIONSADAPTER



Mit dem Applikationsadapter können verschiedene Dispenser an 2-Kammerkartuschen des Sika Sortiments angepasst werden.



Der Applikationsadapter wird sicher an den Führungsschienen auf beiden Seiten des Dispensers befestigt und unterstützt die vorgesehene 2-Kammerkartusche beim Auspressen.

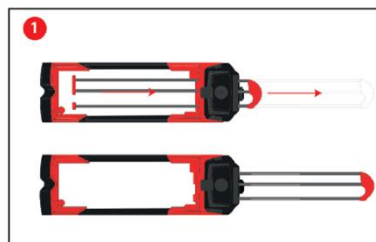
Der leichte Adapter kann einfach angebracht und entfernt werden.



2 ANWENDUNG

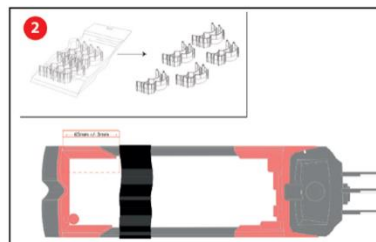
Im folgenden Kapitel wird die korrekte Anwendung des Sika AnchorFix® Applikationsadapters für den kleinen und grossen 2-K-Dispenser mit der Verwendung von Sika AnchorFix®-3030 2-Kammerkartusche beschrieben.

2.1 APPLIKATIONSADAPTER FÜR 585 ML KARTUSCHE



Kolben mit dem Entriegelungsschalter lösen und vollständig zurückziehen. Verbleibende Teile von anderen Kartuschensystemen aus dem Dispenser entfernen.

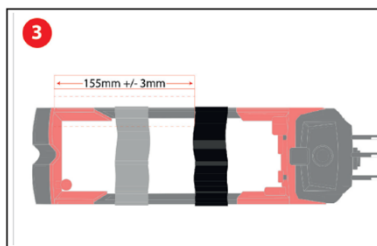
Der Sika AnchorFix® Applikationsadapter lässt sich am besten auf einem sauberen und gewarteten Dispenser befestigen.



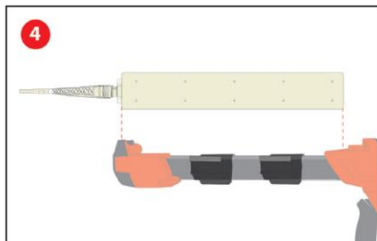
Für den grossen Dispenser werden 2 Applikationsadapter benötigt. Den ersten Applikationsadapter auf der Führungsschiene positionieren, jedoch noch nicht einrasten.

Der Abstand vom Auflager bis zur Adapter-Innenkante sollte 65 mm (± 3 mm) betragen.

Dies ist die ideale Position für den Adapter. Druck auf beide Enden des Adapters ausüben, bis dieser unter einem Klicken einrastet.

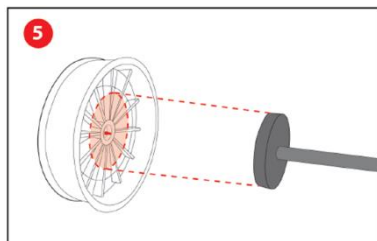


3 Zweiten Adapter 155 mm (± 3 mm) vom Auflager bis zur Innenkante des Adapters positionieren und Druck auf beide Enden ausüben, bis dieser unter einem Klicken einrastet.



4 Sika AnchorFix®-3030 (585 ml Kartusche) gemäss aktuellem Produkt-datenblatt vorbereiten.

Kartusche mit einer leichten Drehbewegung einlegen. Dabei sicherstellen, dass die Kartusche sauber auf den Applikationsadapters aufliegt und nicht in Kontakt mit der Einrastvorrichtung der Schlauchbeutelhülse kommt. Andernfalls könnten Applikatoren und Kartusche beschädigt werden.

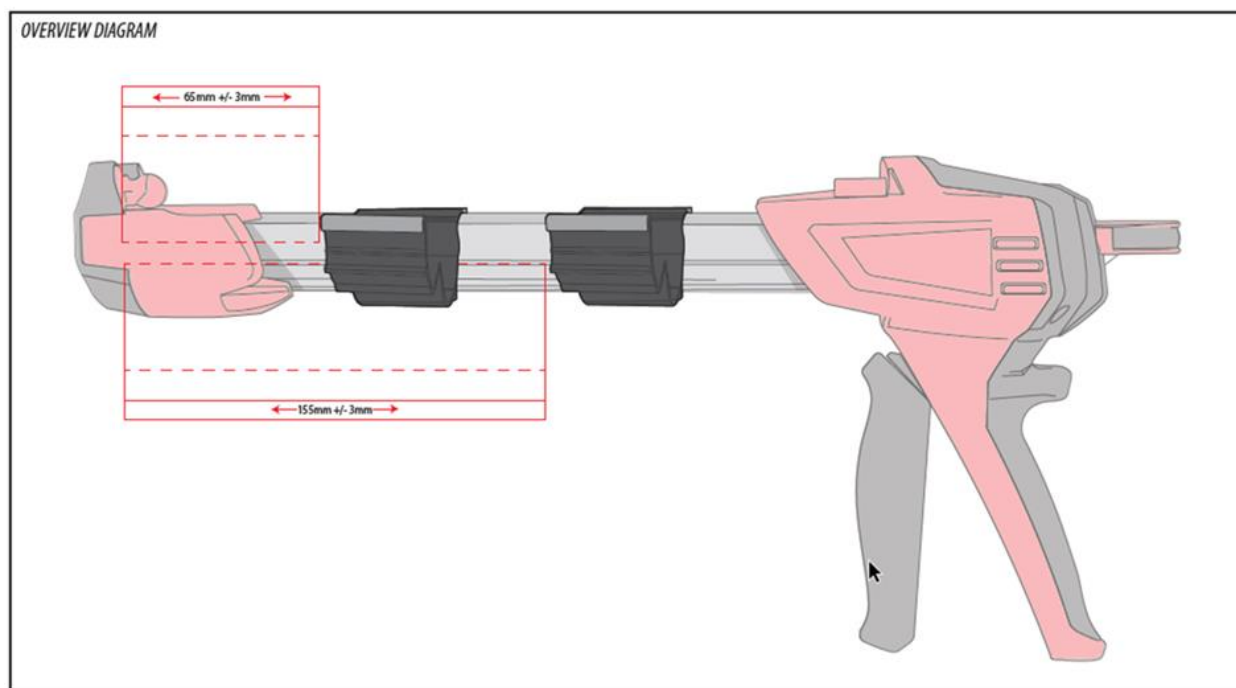


5 Überprüfen, ob die Kartusche gerade und sicher sitzt, bevor mit den verbleibenden Schritten der Anwendung fortgefahren wird.

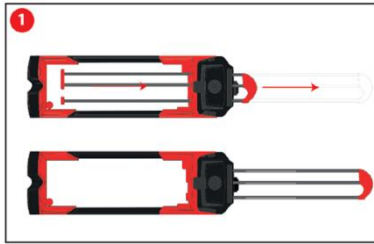
Einen kleinen Druck auf den Auslöser des Applikators ausüben.

Sicherstellen, dass die Kolben des Dispensers in der Mitte der Kartuschen-Kolben zentriert sind, gegebenenfalls korrigieren.

Mit der Verankerungsanwendung beginnen.

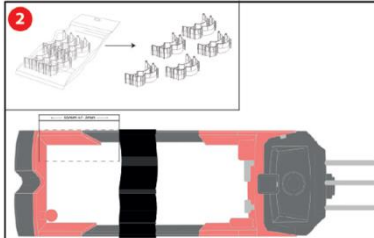


2.2 APPLIKATIONSADAPTER FÜR 385 ML KARTUSCHE



Kolben mit dem Entriegelungsschalter lösen und vollständig zurückziehen. Verbleibende Teile von anderen Kartuschensystemen aus dem Dispenser entfernen.

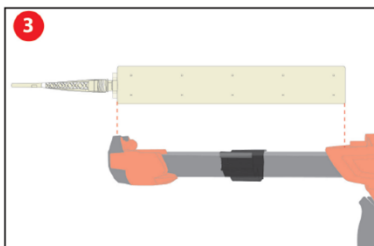
Der Sika AnchorFix® Applikationsadapter lässt sich am besten auf einem sauberen und gewarteten Dispenser befestigen.



Für den kleinen Dispenser wird 1 Applikationsadapter benötigt. Den Applikationsadapter auf der Führungsschiene positionieren, jedoch noch nicht einrasten.

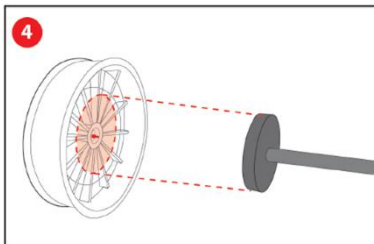
Der Abstand vom Auflager bis zur Adapter-Innenkante sollte 65 mm (± 3 mm) betragen.

Dies ist die ideale Position für den Adapter. Druck auf beide Enden des Adapters ausüben, bis dieser unter einem Klicken einrastet.



Sika AnchorFix®-3030 (385 ml Kartusche) gemäss aktuellem Produkt-datenblatt vorbereiten.

Kartusche mit einer leichten Drehbewegung einlegen. Dabei sicherstellen, dass die Kartusche sauber auf den Applikationsadapters aufliegt und nicht in Kontakt mit der Einrastvorrichtung der Schlauchbeutelhülse kommt. Andernfalls könnten Applikatoren und Kartusche beschädigt werden.

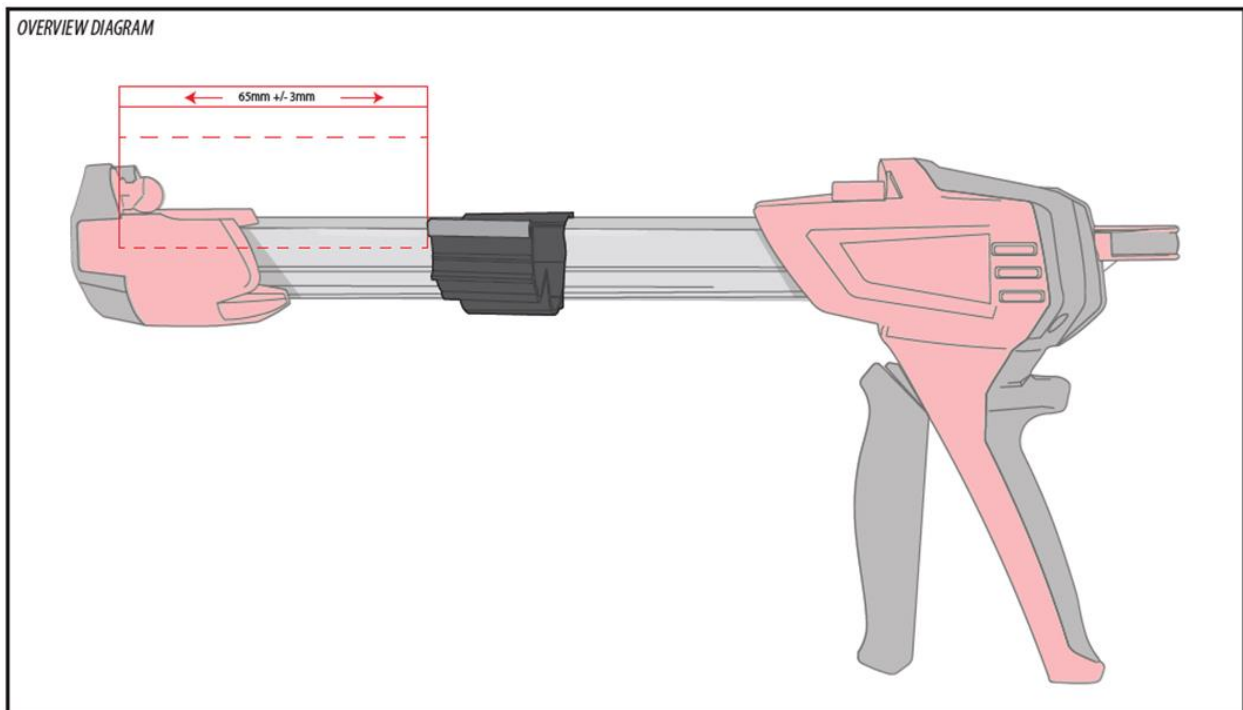


Überprüfen, ob die Kartusche gerade und sicher sitzt, bevor mit den verbleibenden Schritten der Anwendung fortgefahren wird.

Einen kleinen Druck auf den Auslöser des Applikators ausüben.

Sicherstellen, dass die Kolben des Dispensers in der Mitte der Kartuschen-Kolben zentriert sind, gegebenenfalls korrigieren.

Mit der Verankerungsanwendung beginnen.



3 BESTELLDDETAILS



Kostenlos auf Anfrage beim Technischen Verkaufsberater der Sika Schweiz AG erhältlich.

4 WEITERE HINWEISE

Diese Verarbeitungsrichtlinie wird von Sika als „Standardempfehlung“ für die Anwendung von Sika AnchorFix® Ankerklebstoffen bereitgestellt. Ausserdem sind die spezifischen Empfehlungen im entsprechenden Produktdatenblatt für jedes Material zu beachten.

Es liegt immer in der Verantwortung des Statikers die Produkteignung und die richtige Methode für eine bestimmte Anwendung zu bestätigen.

5 RECHTLICHE HINWEISE

Die vorstehenden Angaben, insbesondere die Vorschläge für Verarbeitung und Verwendung unserer Produkte, beruhen auf unseren Kenntnissen und Erfahrungen im Normalfall, vorausgesetzt die Produkte wurden sachgerecht gelagert und angewandt. Wegen der unterschiedlichen Materialien, Untergründen und abweichenden Arbeitsbedingungen kann eine Gewährleistung eines Arbeitsergebnisses oder eine Haftung, aus welchem Rechtsverhältnis auch immer, weder aus diesen Hinweisen, noch aus einer mündlichen Beratung begründet werden, es sei denn, dass uns insoweit Vorsatz oder grobe Fahrlässigkeit zur Last fällt. Hierbei hat der Anwender nachzuweisen, dass er schriftlich alle Kenntnisse, die zur sachgemässen und erfolgsversprechenden Beurteilung durch Sika erforderlich sind, Sika rechtzeitig und vollständig übermittelt wurden. Der Anwender hat die Produkte auf ihre Eignung für den vorgesehenen Anwendungszweck zu prüfen. Änderungen der Produktspezifikationen bleiben vorbehalten. Schutzrechte Dritter sind zu beachten. Im Übrigen gelten unsere jeweiligen Verkaufs- und Lieferbedingungen. Es gilt das jeweils neueste Produktdatenblatt, das von uns angefordert werden sollte.

WEITERE INFORMATIONEN ZU SIKA ANCHORFIX® APPLIKATIONSADAPTER



Sika Schweiz AG

Tüffenwies 16
8048 Zürich
Schweiz
www.sika.ch

BNe
Tel.: +41 58 436 40 40
Mail: sika@sika.ch