

SikaRoof® AT

SANS FIXATION DE BORD SUR TERRASSES, BALCONS ET LOGGIAS

SITUATION INITIALE

La norme SIA 271:2021 relative à l'étanchéité des bâtiments exige les articles 2.8.3.3, 4.7.3.2 et 4.10.4.2 exige une fixation de bord afin d'absorber les forces dans le plan de l'étanchéité (voir les exécutions en page 2). L'article 0.4 autorise des dérogations:

L'article 0,4 les "dérogations" de la norme 271:2021 est le suivant :

- 0.4.1 Les dérogations à la présente norme sont admises pour autant qu'elles soient suffisamment fondées sur des données théoriques et sur des essais, ou qu'elles soient justifiées par de nouveaux développements ou de nouvelles connaissances.
- 0.4.2 Les dérogations doivent être documentées (conformément à la norme SIA 260), avec suivi et justificatifs, dans la convention d'utilisation, de même que les dans les documents de constructions.

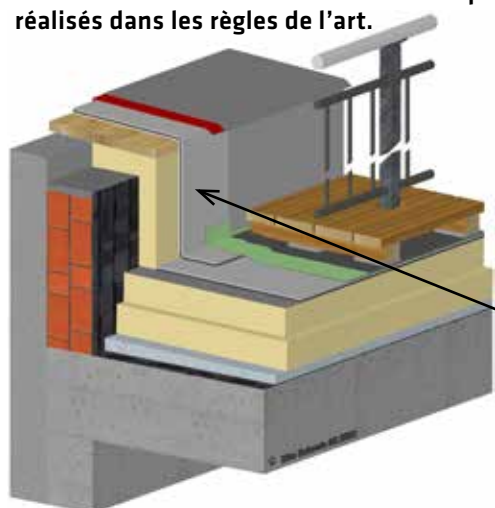
Des études internes et l'évaluation d'objets exécutés ont montré que la membrane d'étanchéité hybride FPO **SikaRoof® AT** présente une très faible contraction chaud-froid, et les forces en présence permettent une exécution sans fixation de bords pour les terrasses, les balcons et les loggias.

Sika Schweiz AG, Dachsysteme, 6060 Sarnen autorise sur la base de résultats positifs

la mise en oeuvre de SikaRoof® AT SANS fixation de bord sur les terrasses, balcons et loggias.

L'exécution doit être effectuée par des applicateurs formés par Sika.

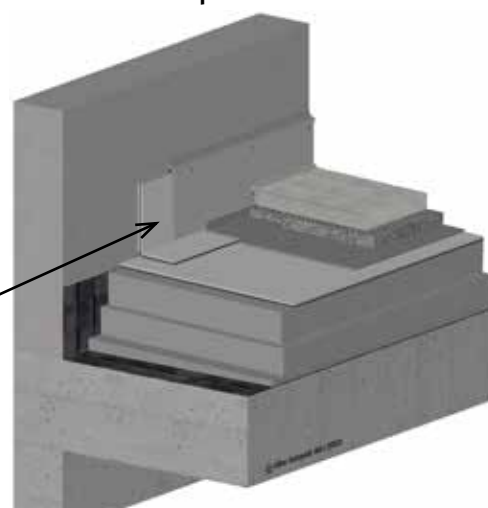
Tous les relevés doivent être réalisés séparément avec une bande SikaRoof® AT FSA P sans espace vide afin d'être réalisés dans les règles de l'art.



S'applique aux structures de terrasse:

- Avec caillebotis en bois
- Avec dalles sur plots
- Avec dalles sur gravillons

Bande SikaRoof® AT FSA P

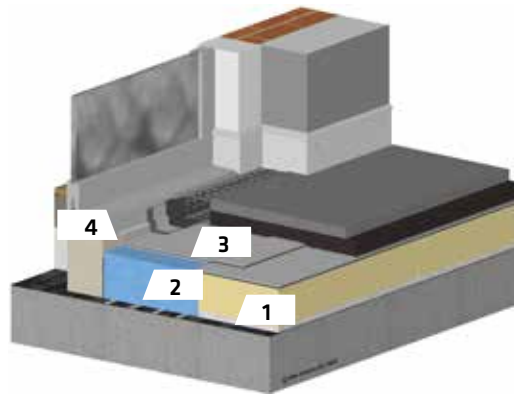
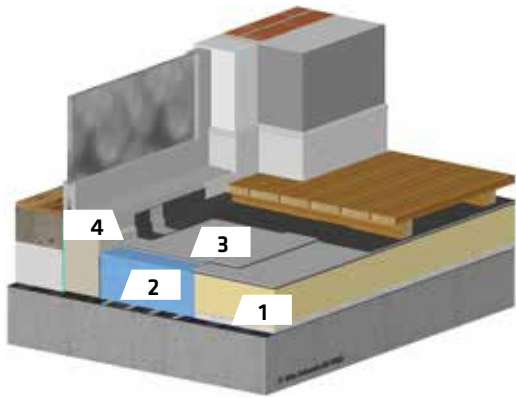


SikaRoof® AT

SANS FIXATION DE BORD SUR TERRASSES, BALCONS ET LOGGIAS

Devant les seuils de porte, les spécifications normatives doivent être respecté conformément à l'art. 6.13.

Art. 6.13 Une isolation thermique résistant à la compression (> 350 kPa de contrainte en compression à 10% de déformation, selon SN EN 826) doit être posées sur une largeur minimale de 300 mm au niveau des raccords de seuil de porte et de fenêtre. **L'isolation thermique doit être durablement fixées sur le pare-vapeur et à l'étanchéité de façon à éviter tout déplacemet ou glissement.**



- 1 Pare-vapeur collé sur toute la surface
- 2 Isolation thermique collée par bande au pare-vapeur
- 3 SikaRoof® AT FSA P est collé en plein sur l'isolation thermique
- 4 Raccord SikaRoof® AT FSA P avec joint d'étanchéité

Spécifications conformes à la norme SIA 271:2021

Art. 2.8.3.3 Les raccords et fermetures de bord en lés d'étanchéité synthétiques et élastomères doivent pouvoir résister aux forces générées dans le plan de traction de l'étanchéité sans être endommagées.

Les influences suivantes doivent, au minimum, être prises en compte :

- Retrait à basse température, en kN/m à 20 C/-30 C,
- Forces du vent,
- Retrait au vieillissement,
- Diminution des contraintes générées dans le matériau lors de la production.

Si les caractéristiques spécifiques au produit ne sont pas disponibles ou ne le sont que partiellement, il faut prendre en compte une force de traction linéaire minimale de 4 kN/m.

Art. 4.7.3.2 Le long des raccords et des fermetures de bord, de même qu'au niveau des pénétrations au travers de la toiture, les fixations de bords des relevés doivent être exécutées en fonctions des spécificités du projet. La fixation doit transmettre sans dommages à la sous-construction les éventuelles forces de tractions générées dans le plan de l'étanchéité.

Art. 4.10.4.2 Les fixations des bords doivent être réalisées de manière à ce que les forces de traction générées dans le plan de l'étanchéité soient absorbées selon les indications des chiffres 2.8.2.5 et 2.8.3.3. La déformation horizontale des bords, due aux forces de traction, doit être inférieure à 30 mm. betragen.

Avant toute utilisation et mise en œuvre, veuillez toujours consulter la fiche de données techniques actuelles des produits utilisés. Nos conditions générales de vente actuelles sont applicables.

SIKA SCHWEIZ AG DACHSYSTEME

Industriestrasse 26

CH-6060 Sarnen

+41 58 436 79 66

www.sika.ch | www.sikadach.ch

BUILDING TRUST

