

# Sarnafil PVC Ausspeier rund

<b>Produkt- beschreibung</b>	Die Sarnafil Ausspeier rund werden im Spritzgussverfahren aus PVC gefertigt. Sie weisen eine hohe Witterungs-, UV- und Spannungsrissbeständigkeit auf und können nur beim Dachsystem Sarnafil / Sikaplan PVC eingesetzt werden.
<b>Anwendung und Verlegesystem</b>	Formteile für ■ Sarnafil <sup>®</sup> /Sikaplan <sup>®</sup> Flachdachsysteme
<b>Leistungsmerkmale / Vorteile</b>	■ Hervorragende UV-Beständigkeit ■ Schnelle, sichere und einfache Verarbeitung ■ Hohe Lebensdauer ■ Recyclebar
<b>Zulassungen / Normen</b>	■ Qualitätsmanagement System gemäss EN ISO 9001/14001
<b>Beschaffenheit / Aussehen</b>	Oberfläche: glatt Farbe: hellgrau
<b>Lieferform</b>	Einzelstück
<b>Lagerbedingungen</b>	Material trocken lagern. Bei korrekter Lagerung behält das Produkt seine Eigenschaften.

## Systeminformation

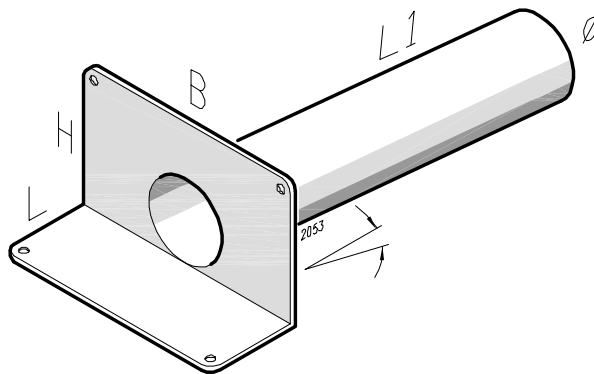
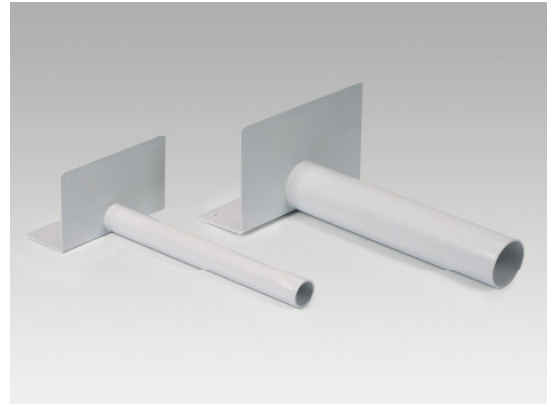
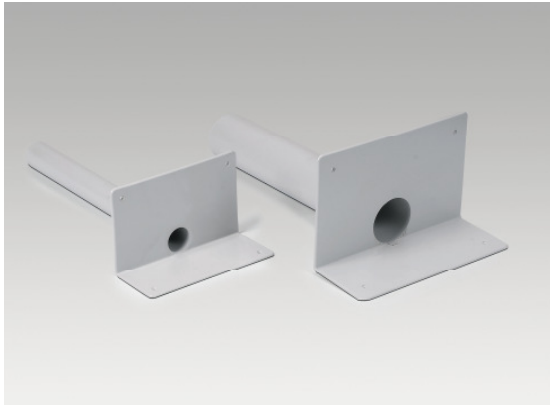
<b>Systemkomponenten</b>	Kompatible Produkte: PVC-weich
<b>Einsatzbedingungen / Einschränkungen</b>	
<b>Temperatur</b>	Der Einsatz der Sarnafil Formteile ist auf geographische Regionen mit einer minimalen monatlichen Durchschnittstemperatur von -50 °C begrenzt. Die Dauergebrauchstemperatur ist auf +50 °C beschränkt.

Roofing



**Sarnafil<sup>®</sup>**

## Form und Abmessung



## Sarnafil PVC Ausspeier rund

### Technische Daten

Materialbasis	PVC-weich
Farbe	hellgrau
Wandstärke	4.0 mm
Neigung	0° / 5°

### Abmessungen

Ø <sub>ausßen</sub>	Stutzenlänge	Neigung	Tablettgrösse (90° abgewinkelt)	Abflusswerte	
				55* mm	75* mm
40 mm	450 mm	0°	250 x 150/100mm	0.50 l/s	0.75 l/s
50 mm	450 mm	0°	250 x 150/100mm	0.70 l/s	1.00 l/s
63 mm	465 mm	5°	320 x 200/120 mm	1.05 l/s	1.40 l/s
75 mm	465 mm	5°	320 x 200/120 mm	1.25 l/s	1.80 l/s
90 mm	465 mm	5°	320 x 200/120 mm	1.45 l/s	2.35 l/s

\* Anstauhöhe



<b>Bedingungen</b>	Der Einbau darf nur von durch die Sika Schweiz AG geschulten Verarbeitern ausgeführt werden.
<b>Bemerkung</b>	Alle technischen Angaben in diesem Datenblatt basieren auf Laborversuchen. Tatsächlich gemessene Werte können aufgrund von uns nicht beeinflussbaren Gründen abweichen.
<b>Lokale Beschränkung</b>	Bitte beachten Sie, dass das Produkt infolge spezifischer lokaler Vorschriften von Land zu Land unterschiedliche Leistungsmerkmale aufweisen kann. Das lokale Produktdatenblatt ist für die genaue Beschreibung der Anwendungsgebiete zu beachten.
<b>Umwelt, Gesundheit und Sicherheit</b>	Das Produkt stellt keinen gefährlichen Stoff im Sinne der EU-Gefahrgutverordnung dar. Ein Sicherheitsdatenblatt für den Transport, die Inverkehrbringung und den Gebrauch ist daher nicht erforderlich. Das Produkt hat bei sachgemäßem Gebrauch keine umweltschädigenden Einflüsse.
<b>Vorsichtsmassnahmen</b>	Bei Verarbeitung in geschlossenen Räumen ist für ausreichende Frischluftzufuhr zu sorgen.  Nationale Sicherheitsvorschriften sind zu beachten.
<b>Transportklassifizierung</b>	Das Produkt ist kein Gefahrgut im Sinne der EU-Gefahrgutverordnung.
<b>Entsorgung</b>	Das Material ist im Sinne des Stoffkreislaufes wieder verwertbar.  Die Abfallentsorgung muss entsprechend den lokalen Vorschriften erfolgen. Es besteht die Möglichkeit am Rücknahmesystem teilzunehmen. Wenden Sie sich hierzu bitte an: Sika Schweiz AG, Industriestrasse 26, 6060 Sarnen Telefon: 058 436 79 66 / Fax: 058 436 77 50
<b>Haftungsausschluss</b>	Die vorstehenden Angaben, insbesondere die Vorschläge für Verarbeitung und Verwendung unserer Produkte, beruhen auf unseren Kenntnissen und Erfahrungen im Normalfall, vorausgesetzt die Produkte wurden sachgerecht gelagert und angewandt. Wegen unterschiedlichen Materialien, Untergründen und abweichenden Arbeitsbedingungen kann eine Gewährleistung eines Arbeitsergebnisses oder eine Haftung, aus welchem Rechtsverhältnis auch immer, weder aus diesen Hinweisen, noch aus einer mündlichen Beratung begründet werden, es sei denn, dass uns insoweit Vorsatz oder grobe Fahrlässigkeit zur Last fällt. Hierbei hat der Anwender nachzuweisen, dass er schriftlich alle Kenntnisse, die zur sachgemässen und erfolgversprechenden Beurteilung durch Sika erforderlich sind, Sika rechtzeitig und vollständig übermittelt hat. Der Anwender hat die Produkte auf ihre Eignung für den vorgesehenen Anwendungszweck zu prüfen. Änderungen der Produktspezifikationen bleiben vorbehalten. Schutzrechte Dritter sind zu beachten. Im Übrigen gelten unsere jeweiligen Verkaufs- und Lieferbedingungen. Es gilt das jeweils neueste lokale Produktdatenblatt, das bei uns angefordert werden sollte.



Sika Schweiz AG  
Roofing  
Industriestrasse 26  
6060 Sarnen

Telefon +41 58 436 79 66  
Fax +41 58 436 78 17  
Internet [www.sarnafil.ch](http://www.sarnafil.ch)

**Sarnafil**®