

# SIKA – RACCORDI A PARETE

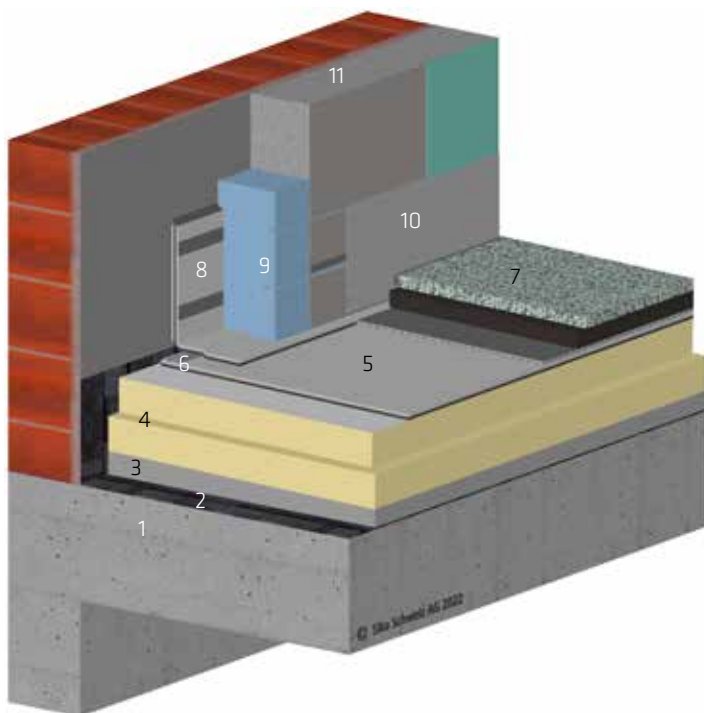
ESEGUITI IN MODO SICURO E SEMPLICE

BUILDING TRUST

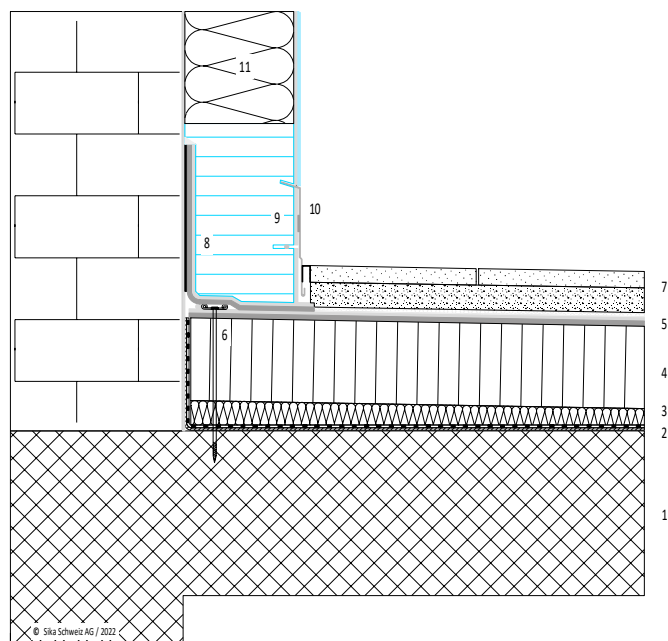


# SIKA - RACCORDI A PARETE

ZOCCOLO XPS / SUPERFICIE PEDONABILE

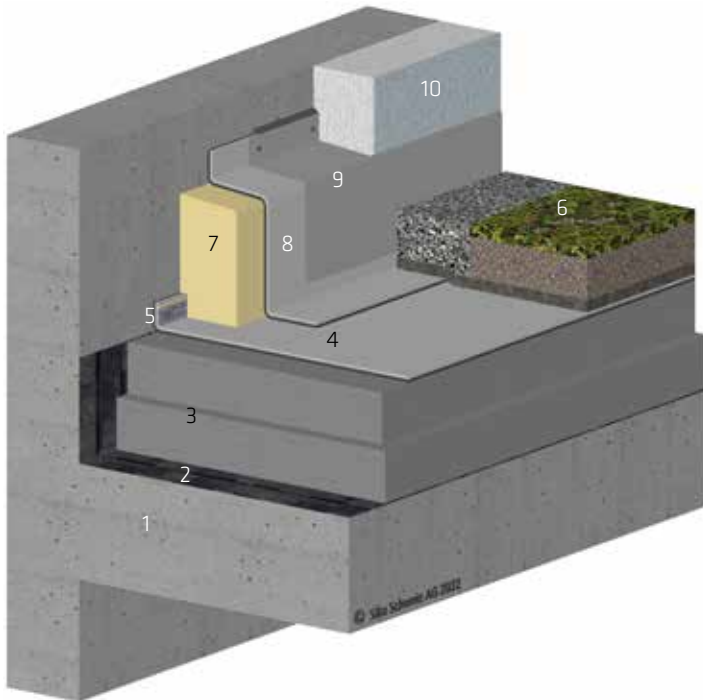


- 1 Supporto calcestruzzo
- 2 Freno vapore SikaShield® EVA 35
- 3 Isolante termico in pendenza EPS grau
- 4 Isolante termico
- 5 Impermeabilizzazione SikaRoof® AT
- 6 Fissaggio perimetrale con corda di contrasto
- 7 Pavimentazione su split e strato di drenaggio
- 8 Risvolto verso l'alto SikaRoof® AT FSA P
- 9 Zoccolo XPS/intonaco per fermare umidità ascendente
- 10 Lamiera per zoccolo fissata o incollata
- 11 Isolamento della facciata

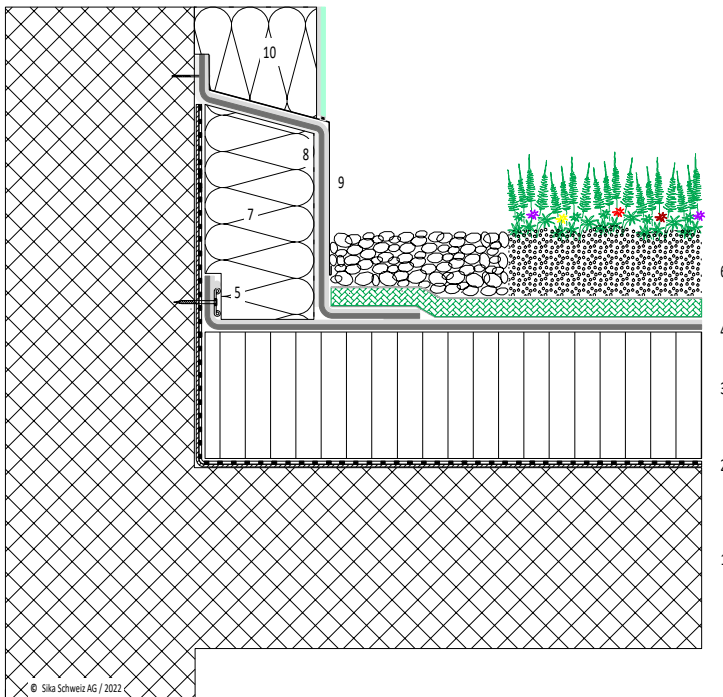


# SIKA - RACCORDI A PARETE

BANDA INCASSATA / TETTO VERDE

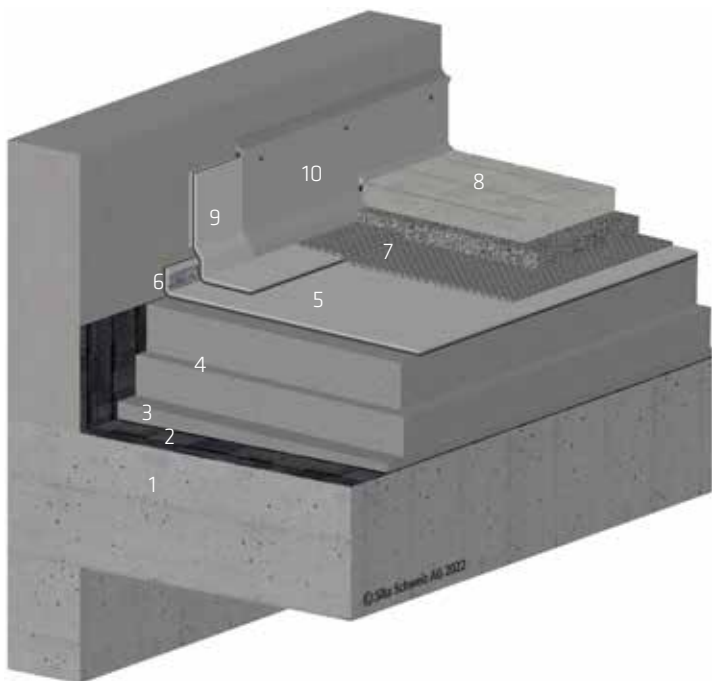


- 1 Supporto calcestruzzo
- 2 Freno vapore SikaShield® EVA 35
- 3 Isolante termico
- 4 Impermeabilizzazione SikaRoof® AT
- 5 Fissaggio perimetrale con corda di contrasto
- 6 Sarnavert® inverdimento estensivo
- 7 Isolante PU MV
- 8 Risvolto verso l'alto SikaRoof® AT FSA P
- 9 Stricia Z come protezione meccanica (provvisoriamente sigillata)
- 10 Isolamento della facciata

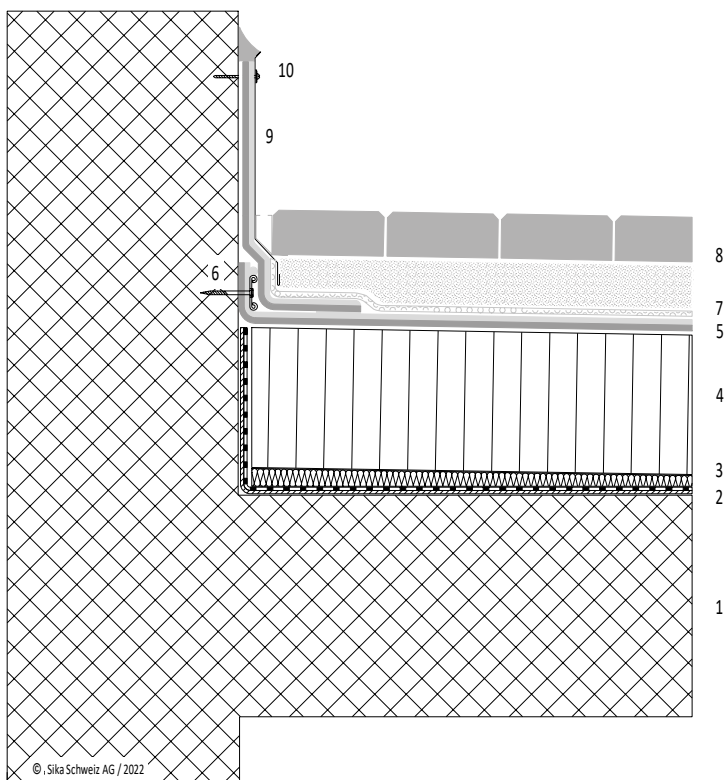


# SIKA - RACCORDI A PARETE

BANDA DEL SOLE / SUPERFICIE PEDONABILE

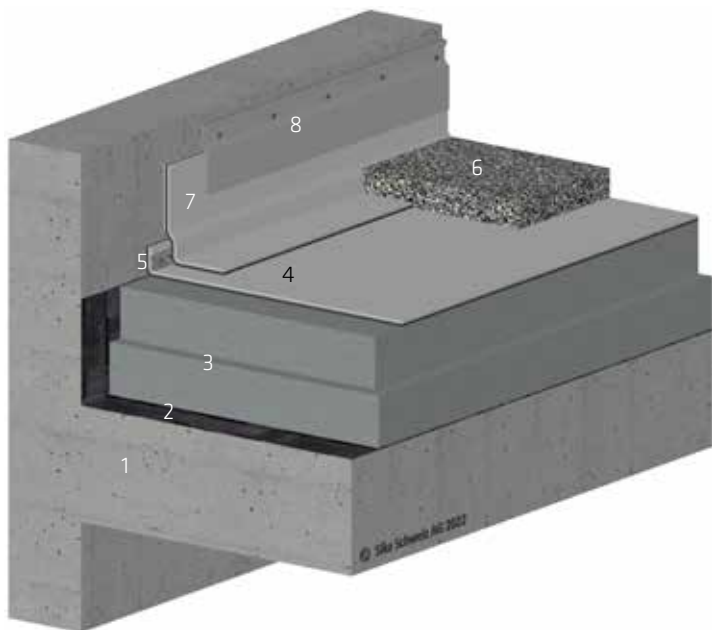


- 1 Supporto calcestruzzo
- 2 Freno vapore SikaShield® EVA 35
- 3 Isolante termico in pendenza EPS
- 4 Isolante termico
- 5 Impermeabilizzazione SikaRoof® AT
- 6 Fissaggio perimetrale con corda di contrasto
- 7 Strato drenante e protettivo
- 8 Pavimentazione su splitt
- 9 Risvolto verso l'alto SikaRoof® AT FSA P
- 10 Banda del sole con sigillatura terminale

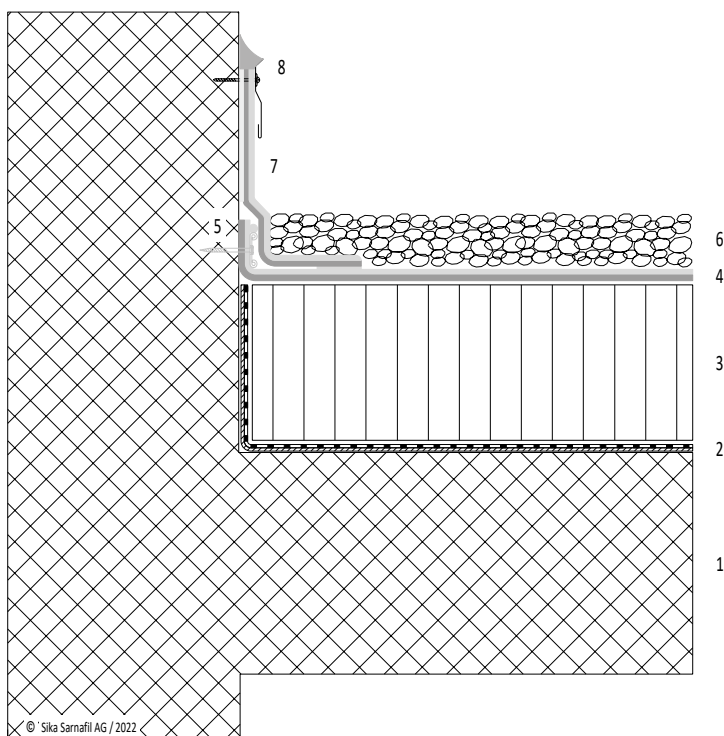


# SIKA - RACCORDI A PARETE

BANDA DEL SOLE / SUPERFICIE IN GHIAIA

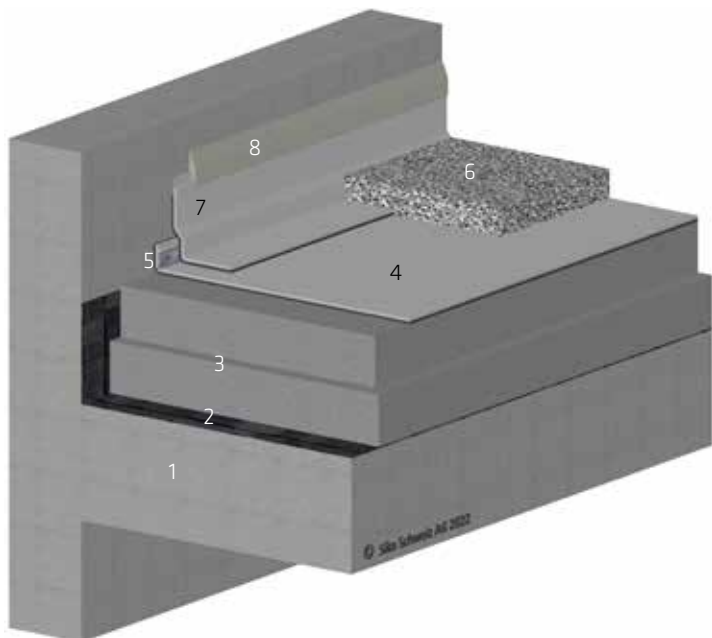


- 1 Supporto calcestruzzo
- 2 Freno vapore SikaShield® EVA 35
- 3 Isolante termico
- 4 Impermeabilizzazione SikaRoof® AT
- 5 Fissaggio perimetrale con corda di contrasto
- 6 Ghiaia tonda 50 mm
- 7 Risvolto verso l'alto SikaRoof® AT FSA P
- 8 Banda del sole con sigillatura terminale

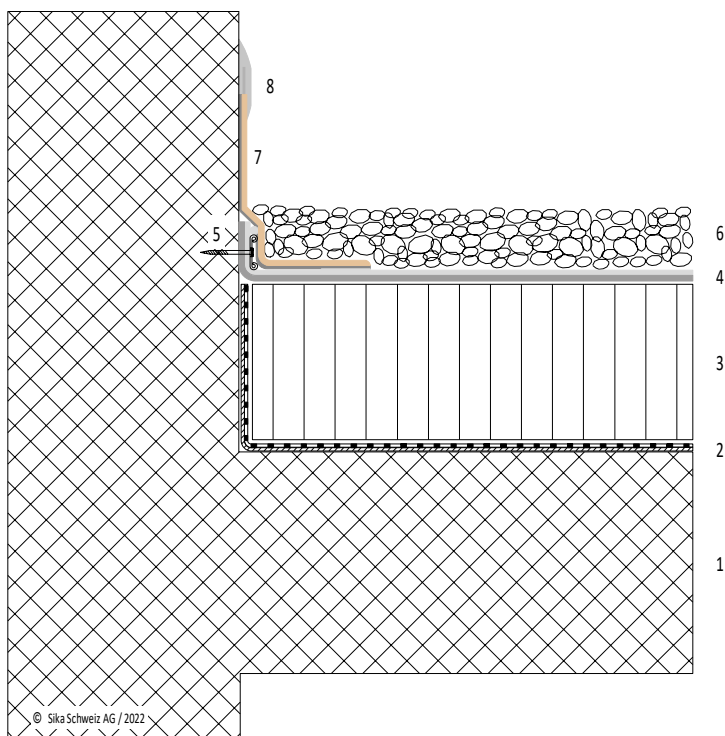


# SIKA - RACCORDI A PARETE

Sika® Dilatec ER 300 TPO / superficie in ghiaia

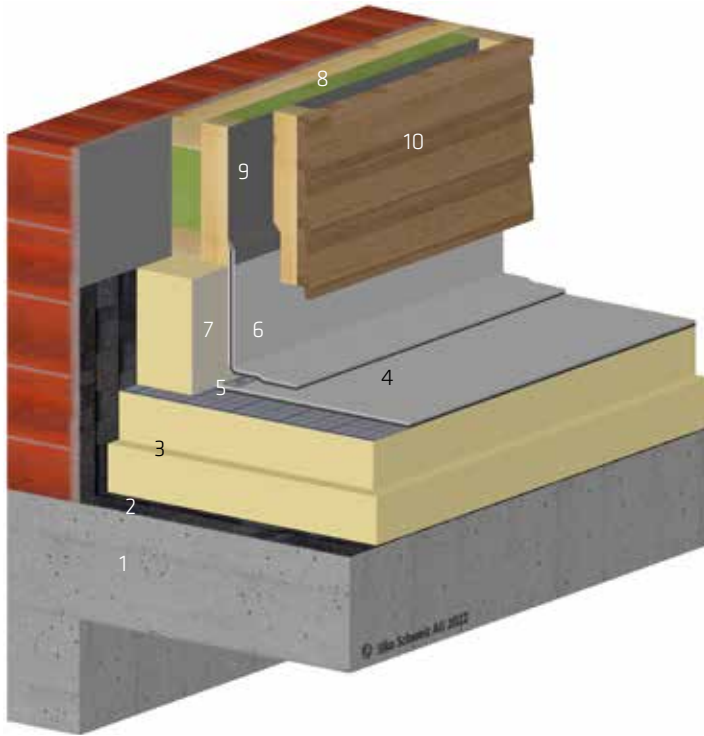


- 1 Supporto calcestruzzo
- 2 Freno vapore SikaShield® EVA 35
- 3 Isolante termico
- 4 Impermeabilizzazione SikaRoof® AT
- 5 Fissaggio perimetrale con corda di contrasto
- 6 Ghiaia tonda 50 mm
- 7 Nastro Sika® Dilatec ER-300 TPO
- 8 Colla epossidica Sikadur-Combiflex® CF

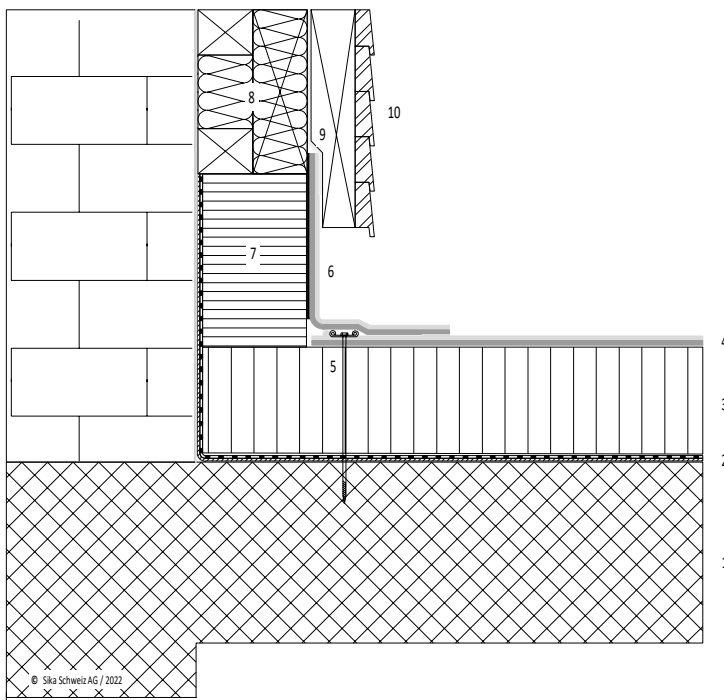


# SIKA - RACCORDI A PARETE

## FACCIATA VENTILATA

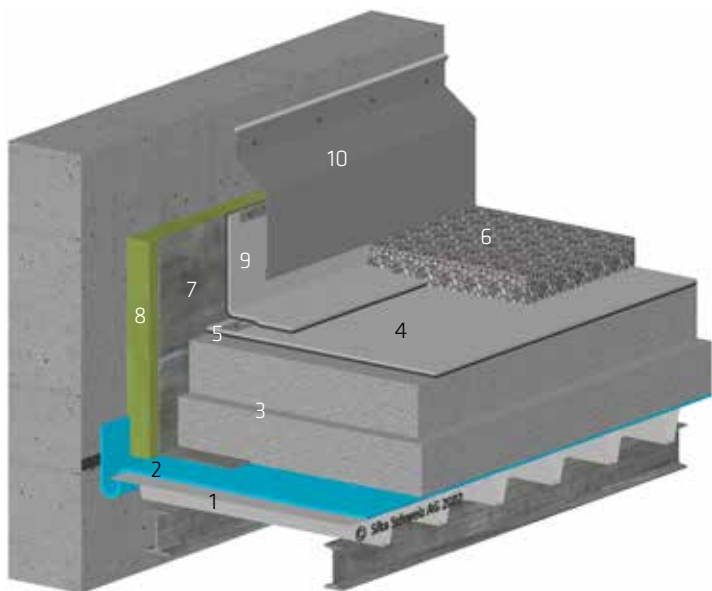


- 1 Supporto calcestruzzo
- 2 Freno vapore SikaShield® EVA 35
- 3 Isolante termico
- 4 Impermeabilizzazione SikaRoof® AT
- 5 Fissaggio perimetrale con corda di contrasto
- 6 Risolto verso l'alto SikaRoof® AT FSA P
- 7 Isolante termico PIR MV
- 8 Isolamento della facciata con inserti in legno
- 9 Membrana di facciata incollato con SikaRoof® AT
- 10 Rivestimento di facciata

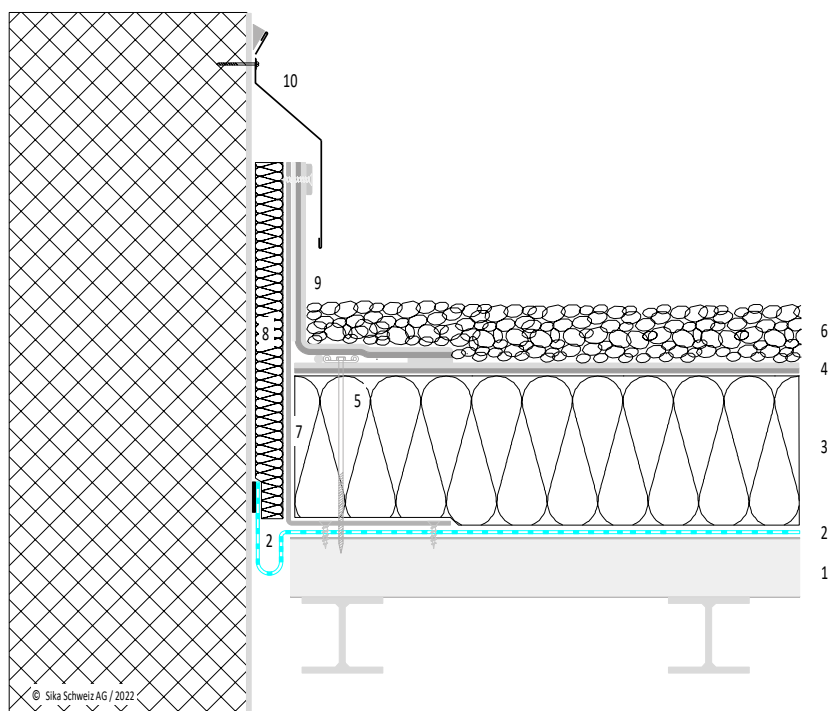


# SIKA - RACCORDI A PARETE

DILATAZIONE VERTICALE / GHIAIA



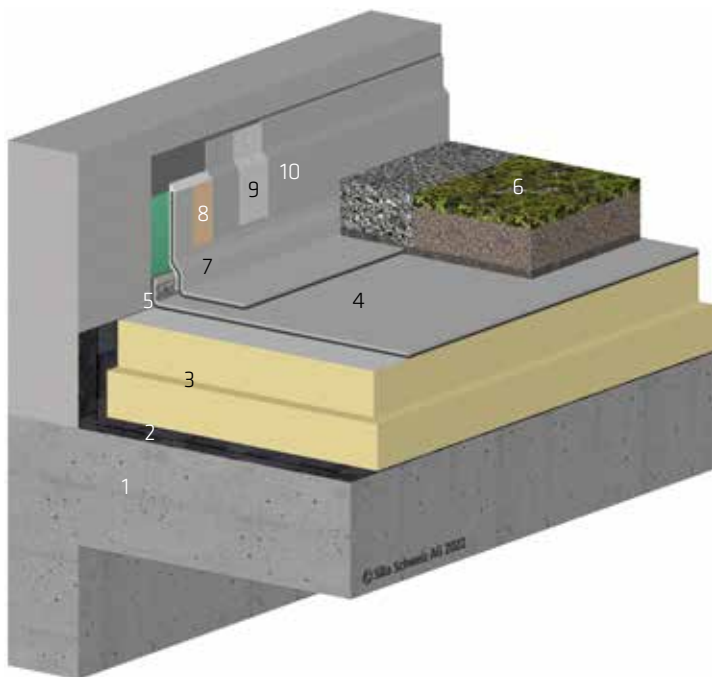
- 1 Supporto lamiera trapezoidale mobile
- 2 Freno vapore Sarnavap® 1000 E con ansa di dilatazione
- 3 Isolante termico
- 4 Impermeabilizzazione SikaRoof® AT
- 5 Fissaggio perimetrale con corda di contrasto
- 6 Ghiaia tonda 50 mm
- 7 Lamiera di supporto sulla costruzione in acciaio
- 8 Isolamento in fibra minerale morbido
- 9 Risvolto verso l'alto SikaRoof® AT FSA P
- 10 Profilo di raccordo angolare su supporto rigido e sigillatura terminale



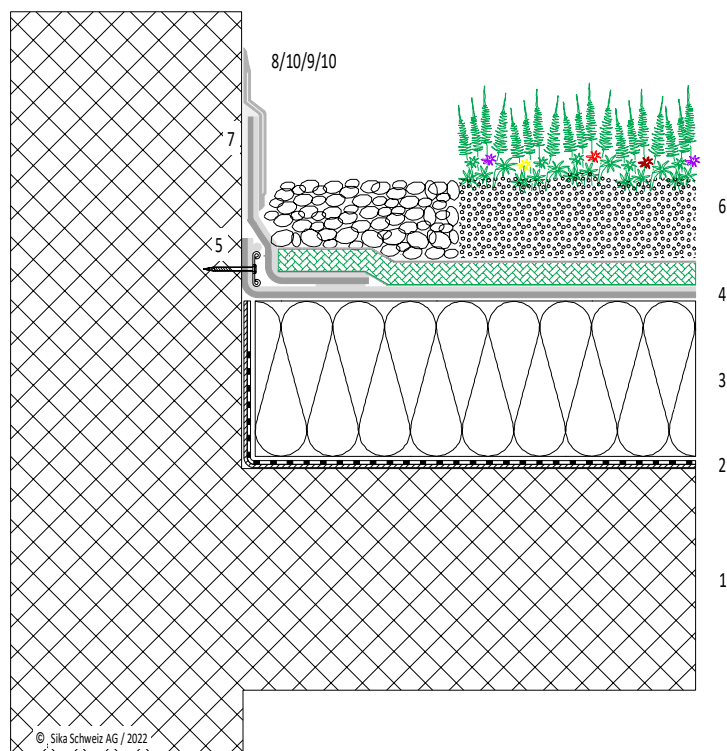


# SIKA - RACCORDI A PARETE

MEMBRANA LIQUIDA / TETTO VERDE



- 1 Sottostruttura calcestruzzo
- 2 Freno vapore SikaShield® EVA 35
- 3 Isolante termico
- 4 Impermeabilizzazione SikaRoof® AT
- 5 Fissaggio perimetrale con corda di contrasto
- 6 Sarnavert® inverdimento estensivo
- 7 Risvolto verso l'alto SikaRoof® AT FSA P con sigillatura terminale
- 8 Primer in base al supporto
- 9 SikaRoof® Glasfaservlies Premium
- 10 Membrana liquida Sikalastic®-625 N



# DALLE FONDAMENTA AL TETTO



FABBRICAZIONE DI CALCESTRUZZO E MALTA | IMPERMEABILIZZAZIONE DI COSTRUZIONI | PROTEZIONE E RISANAMENTO DI EDIFICI | INCOLLAGGIO E SIGILLATURA NELL'EDILIZIA | PAVIMENTI E PARETI | PROTEZIONE ANTINCENDIO DEL CALCESTRUZZO | STRUTTURA EDILE ESTERNA | COSTRUZIONE DI GALLERIE | SISTEMI PER TETTI | INDUSTRIE

## SIKA DAL 1910

La Sika AG di Baar, Svizzera, è un'azienda attiva a livello globale nella chimica specializzata. Sika occupa una posizione di punta nel settore dei materiali sistemati per sigillare, incollare, isolare, rinforzare e proteggere strutture portanti nell'edilizia e nell'industria.

Prima della lavorazione e della messa in opera si deve sempre consultare la scheda vigente dei dati sulle caratteristiche del prodotto. Fanno stato le condizioni commerciali generali vigenti.



## SIKA SCHWEIZ AG

Tüffenwies 16  
CH-8048 Zürich  
+41 58 436 40 40

[www.sika.ch](http://www.sika.ch) | [www.sikadach.ch](http://www.sikadach.ch)

**BUILDING TRUST**

