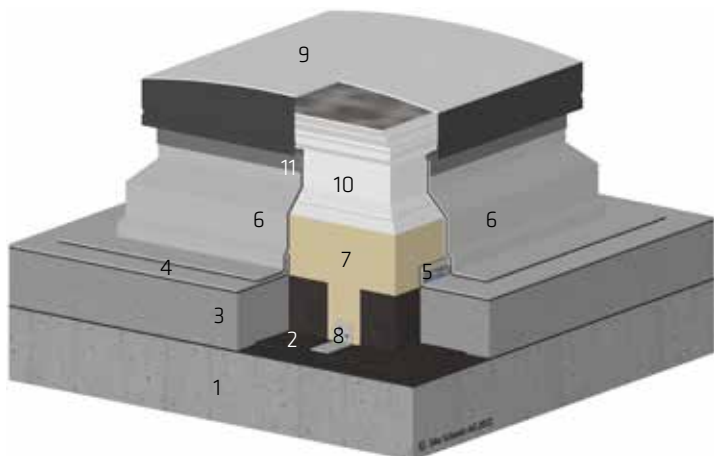


RACCORDI ELEMENTI PASSANTI DETTAGLIO 02

CUPOLE PER TETTI PIANI CON VETRO CURVO



- 1 Supporto calcestruzzo
- 2 Freno vapore SikaShield® EVA 35
- 3 Isolante termico
- 4 Impermeabilizzazione SikaRoof® AT
- 5 Fissaggio perimetrale con corda di contrasto (in Purenit)
- 6 Risvolto verso l'alto SikaRoof® AT FSA P
- 7 Telaio Purenit rinforzato
- 8 Fissaggio basamento Purenit
- 9 Cupole per tetti piani con vetro curvo
- 10 Telaio Velux
- 11 Profilo di fissaggio con sigillatura
- 12 Isolante termico interno 60 mm e freno vapore escluso
- 13 Rivestimento interno escluso

