



# SikaGrout®

MALTE COLABILI AD ALTO RENDIMENTO PER ESIGENZE MOLTO ELEVATE

BUILDING TRUST



# SikaGrout®

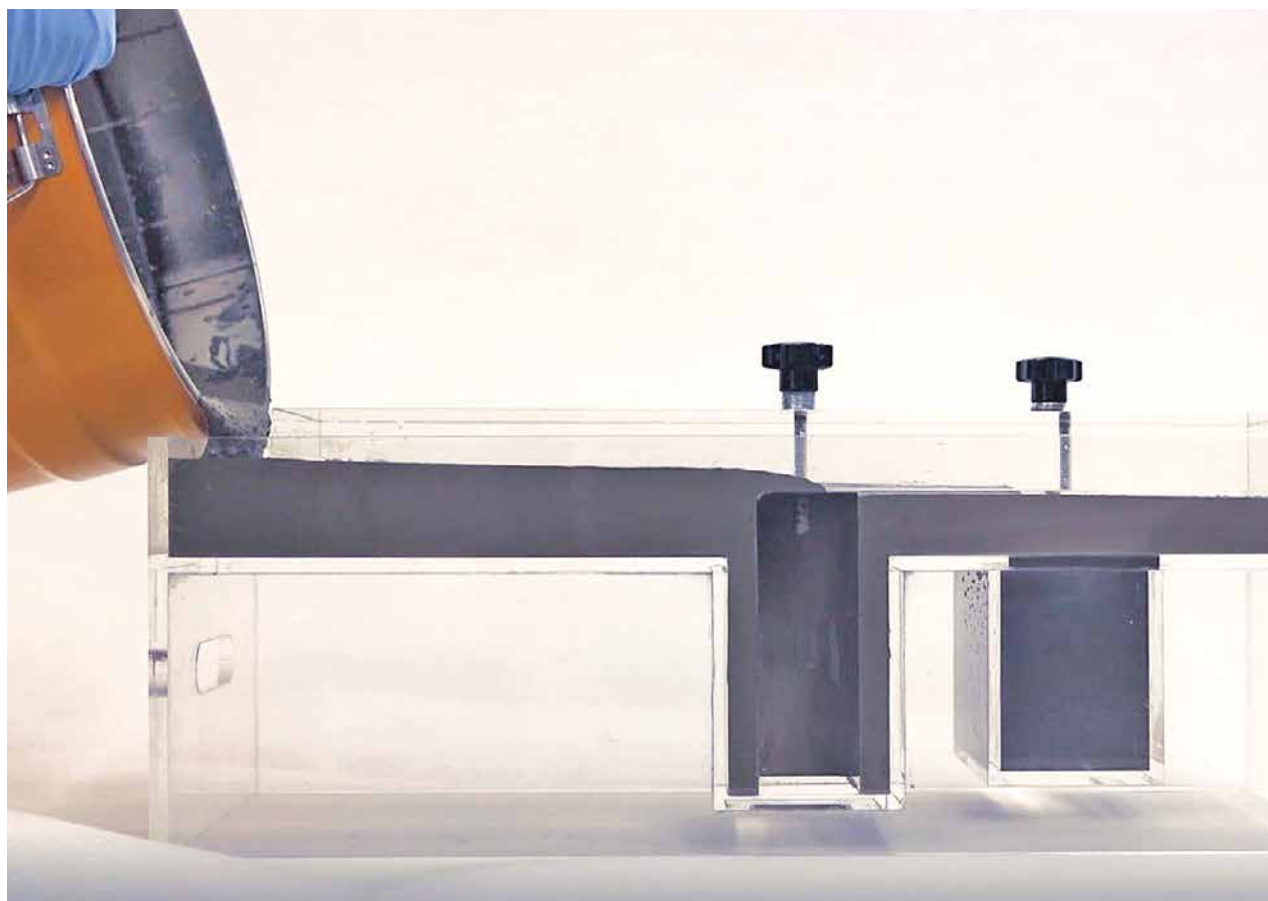
## MALTE COLABILI CON PRESTAZIONI ELEVATE

**IN MOLTE STRUTTURE, I GIUNTI E I RISPARMI DEVONO ESSERE RIEMPITI CON UN'ALTA PRECISIONE, PER LIVELLARE UNA STRUTTURA O PER TRASFERIRE I CARICHI DALLA SOVRASTRUTTURA ALLA FONDAZIONE.**

Inoltre, alcuni difetti o danni del calcestruzzo sono più adatti a essere riparati con una malta cementizia fluida, grazie alle proprietà di compensazione del ritiro della stessa. Anni di ricerca e decenni di esperienza pratica hanno permesso a Sika di sviluppare soluzioni di sotto-colatura ottimali per il riempimento di giunti e risparmi e per la riparazione e il ripristino del calcestruzzo.

In qualità di partner affidabile e competente, Sika supporta i propri clienti dalla progettazione e selezione dei sistemi di prodotti fino alla messa in opera e all'installazione. I molti anni di esperienza il know-how di Sika offre ai clienti la massima sicurezza, dalla progettazione fino alla realizzazione e al completamento dell'opera in cantiere.

Tutto questo si basa su oltre 100 anni di esperienza in qualità di fornitore di soluzioni e sistemi per l'edilizia e l'industria, per grandi e piccoli progetti in tutto il mondo.



# DEFINIZIONE E CAMPO DI APPLICAZIONE

**TIPICI LAVORI DI RIPRISTINO DEL CALCESTRUZZO ORIZZONTALE CON MATERIALI FLUIDI** sono utilizzati quando si devono riparare aree di grandi dimensioni (ad esempio piattabande di ponti) o aree con una grossa concentrazione di armature.

Le malte colabili possono essere utilizzate anche per completare una sezione trasversale (ad es. colonne, piloni di ponti). Le due proprietà più importanti per le malte colabili sono il comportamento di scorrimento e l'indurimento a basso ritiro. Ciò include la sostituzione di tutte o di alcune sezioni essenziali del parapetto di ponti in calcestruzzo, balconi, ecc.

Questo metodo è molto adatto anche per elementi strutturali di supporto complessi, come pilastri a testa incrociata, pilastri di ponti e sezioni di colonne, dove molto spesso possono sorgere problemi a causa dell'accesso limitato e del sovraccarico delle armature.

Il criterio decisivo per il successo dell'applicazione delle malte è la loro fluidità e la capacità di scorrere intorno agli ostacoli e alle armature. Inoltre, spesso devono essere applicate su sezioni spesse, dove non devono esserci problemi di fessurazione dovuti al ritiro termico. Questo per garantire che le singole sezioni possano essere complete nel volume desiderato, nonostante i punti di accesso o di applicazione limitati. Infine devono maturare al fine di ottenere una superficie densa e liscia, priva di fessure e senza crepe. Le malte per la sottocolatura SikaGrout® ad alte prestazioni consentono l'esecuzione di connessioni monolitiche su pavimentazioni orizzontali.

	SikaGrout®			
	-314 N	-800	-311	-214 R
Procedura secondo EN 1504-9	Malta colabile e da riprofilamento 3.1, 3.2, 4.2, 4.4, 7.1, 7.2	Malta colabile e da riprofilamento 3.1, 3.2, 4.2, 4.4, 7.1, 7.2	Malta colabile 4.2	Malta colabile 4.2
Spessore Min-Max [mm]	6-125	6-300	3-10	10-100
Resistenza alla compressione dopo 28 giorni [N/mm <sup>2</sup> ]	90	80	80	60
Resistenza alla flessione dopo 28 giorni [N/mm <sup>2</sup> ]	12	11	9	9
Sottocolatura di supporti fortemente sollecitati	molto adatto	molto adatto	adatto	adatto
Sottocolatura di fondazioni o supporti di macchinari	molto adatto	molto adatto	adatto	adatto
Utilizzo in canali accessibili	molto adatto	molto adatto	adatto	adatto
Riempimento di risparmi	molto adatto	molto adatto	adatto	adatto
Completamento di sezioni	molto adatto	molto adatto	adatto	adatto
Installazione di armature o ancoraggi	molto adatto	molto adatto	adatto	adatto
Alti spessori di strato	molto adatto	molto adatto	adatto	adatto
Bassi spessori di strato	molto adatto	molto adatto	adatto	adatto
A rapida presa, in inverno	molto adatto	molto adatto	adatto	adatto
Parapetti in calcestruzzo	molto adatto	molto adatto	adatto	adatto

■ idoneo   ■ adatto   ■ molto adatto

# SikaGrout®-314 N

Malta colabile universale ad alte prestazioni, testata per numerose applicazioni

## DESCRIZIONE DEL PRODOTTO

SikaGrout®-314 N è un prodotto di punta, applicabile universalmente e dispone di tutti i più importanti verbali di prova. Malta per lavori di precisione monocomponente, legata con cemento, a ritiro compensato, a basso sviluppo di polvere, per spessori tra 6 e 125 mm, conforme ai requisiti delle norme EN 1504-3 (classe R4) ed EN 1504-6.

## IMPIEGO:

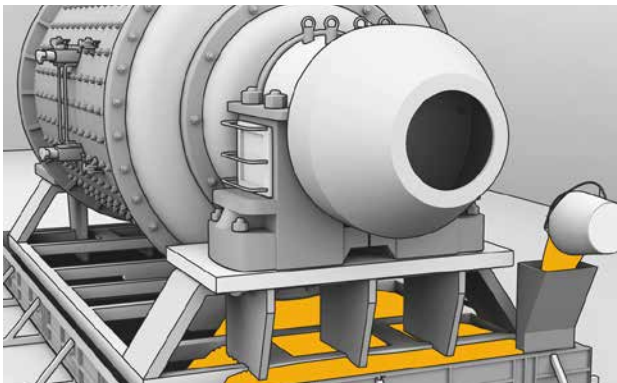
- Incapsulamento e sottocolatura di appoggi, basamenti di macchinari, pilastri e ancoraggi sottoposti a forti sollecitazioni
- Riempimento di cavità, interstizi, incavi
- Applicazione rapida e pochi passaggi (spessore elevato, tempo di impiego prolungato, buona rabboccabilità)
- Ripristino del calcestruzzo (principio 3, metodi 3.1 e 3.2 come da EN 1504-9), per il riprofilamento di superfici in calcestruzzo e malta
- Rinforzo strutturale (principio 4, metodi 4.2 e 4.4 come da EN 1504-9), capacità di carico migliorata della struttura in calcestruzzo mediante l'aggiunta di malta
- Conservazione e ripristino della passività (principio 7, metodi 7.1 e 7.2 come da EN 1504-9)

## VANTAGGI:

- Sviluppo rapido delle resistenze
- Eccellenti qualità di scorrimento
- Elevata resistenza finale
- Basso sviluppo di polvere durante la miscelazione
- Impiego con spessori di strato variabili
- A ritiro compensato
- Può essere pompato o versato
- Elevata resistenza al gelo e ai sali disgelanti

## CERTIFICATI:

- Test iniziale Hartl SikaGrout®-314 N EN 1504-3
- Test iniziale Hartl SikaGrout®-314 N EN 1504-6
- Resistenza ai solfati di Hartl SikaGrout®-314 N
- LPM Test fisico di resistenza al gelo e al disgelo BE II FT
- LPM Profondità di penetrazione dell'acqua sotto pressione
- TFB Resistenza alla reazione dell'aggregato alcalino
- MPL Resistenza al cloruro del calcestruzzo



Sottocolatura di elementi strutturali fortemente sollecitati



Completamento della sezione trasversale mediante colatura



# SikaGrout®-800

Malta ad alte prestazioni per alti spessori di strato con un'impronta di CO<sub>2</sub> ridotta

## DESCRIZIONE DEL PRODOTTO

Dopo anni di ricerca e sviluppo, Sika ha portato sul mercato il nuovo SikaGrout®-800. Malta colabile monocomponente, a ritiro compensato, a base di solfato, resistente ai solfati e soddisfa i requisiti ed è conforme ai requisiti EN 1504-3 (classe R4) ed EN 1504-6.

SikaGrout®-800 convince per l'eccellente bilancio di CO<sub>2</sub>, attestato da una certificazione internazionale Leed. La malta ad alte prestazioni con un'impronta di CO<sub>2</sub> ridotta è stata progettata per una lunga durata di tutti i lavori di sottocolatura in cui è richiesta una malta colabile ad alta precisione.

SikaGrout®-800 è adatta per lavori di ristrutturazione su calcestruzzo danneggiato dalla corrosione, danni strutturali, cicli di gelo e disgelo, attività sismica, ecc., ed ha proprietà di livellamento ottimali.

Grazie all'alta qualità di questa malta e ad una migliore lavorabilità, le riparazioni possono essere eseguite senza bisogno di ulteriori materiali di riparazione.



Colatura di elementi costruttivi



Colatura di risparmi

## IMPIEGO:

- Sottocolatura di attrezzature / macchinari pesanti
- Sottocolatura di pedane
- Riempimento di giunti in elementi in calcestruzzo prefabbricati
- Riempimento di cavità, crepe e incavi
- Impermeabilizzazione di attraversamenti
- Ancoraggio di armature in acciaio
- Riparazioni in strutture e componenti in calcestruzzo
- Per applicazioni interne ed esterne

## VANTAGGI:

- In spessori tra 6 e 300 mm
- Tecnologia a basso sviluppo di polvere
- Resistente ai solfati
- Sviluppo rapido delle resistenze iniziali
- Elevate resistenze finali
- A ritiro compensato (sia in fase plastica che di indurimento)
- Buona lavorabilità
- Nessuna segregazione o migrazione
- Pronto all'uso, richiede solo l'aggiunta di acqua
- Miscelazione semplice
- Pompabile o colabile
- Bassa profondità di penetrazione dell'acqua
- Non corrosivo
- Classe antifuoco A1

## CERTIFICATI:

- Test iniziale Hartl SikaGrout®-800 EN 1504-3
- Test iniziale Hartl SikaGrout®-800 EN 1504-6



# SikaGrout®-311

Malta colabile per strati con spessori ridotti, p. e. per ancoraggi

## DESCRIZIONE DEL PRODOTTO

SikaGrout®-311 è una malta colabile monocomponente, legata con cemento, espandente, a ritiro compensato, per spessori tra 3 e 10 mm, conforme ai requisiti della norma EN 1504-6.

## IMPIEGO:

SikaGrout®-311 è utilizzata come malta colabile autodistendente per strati di spessore tra 3 e 10 mm, compresi i seguenti impieghi:

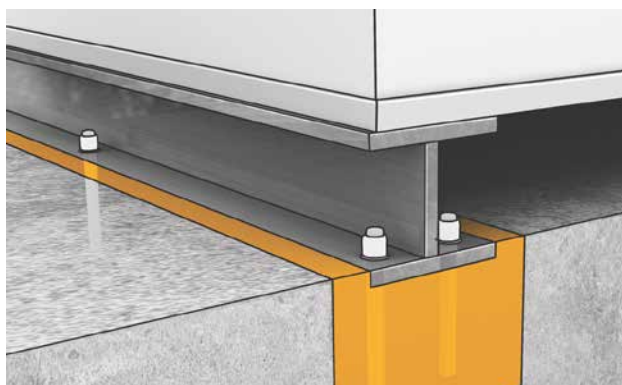
- Rinforzo strutturale (principio 4, metodo 4.4 come da norma EN 1504-9), capacità di carico migliorata della struttura in calcestruzzo mediante l'aggiunta di malta
- Incapsulamento e sottocolatura di appoggi, basamenti di macchinari, pali di fondazione, ancoraggi ecc.
- Riempimento di cavità, interstizi, incavi

## VANTAGGI:

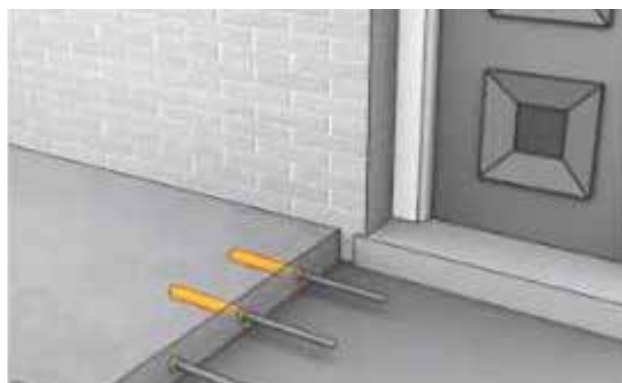
- Sviluppo rapido delle resistenze
- Elevata resistenza finale
- A ritiro compensato
- Può essere pompato o versato
- Non corrosivo
- Classe di fuoco A1

## CERTIFICATI:

- Test iniziale Hartl SikaGrout®-311 EN 1504-6



Ancoraggi



Bassi spessori degli strati



# SikaGrout®-214 R

Malta colabile rapida ad alta resistenza, specialmente per l'uso in inverno

## DESCRIZIONE DEL PRODOTTO

SikaGrout®-214 R è una malta colabile a presa rapida, mono-componente, legata con cemento, espandente, conforme ai requisiti della norma EN 1504-6.

## IMPIEGO:

SikaGrout®-214 R è utilizzata come malta colabile autodistendente per strati di spessore tra 10 e 100 mm, compresi i seguenti impieghi:

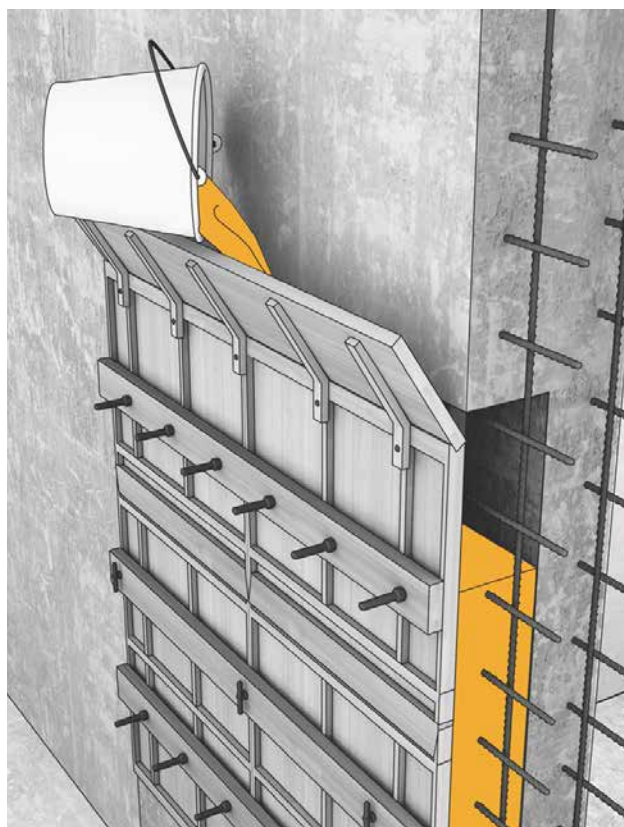
- Rinforzo strutturale (principio 4, metodi 4.2 come da norma EN 1504-9), capacità di carico migliorata della struttura in calcestruzzo mediante l'aggiunta di malta
- Incapsulamento e sottocolatura di appoggi, basamenti di macchinari, pali di fondazione, ancoraggi ecc.
- Riempimento di cavità, interstizi, incavi

## VANTAGGI:

- Sviluppo rapido delle resistenze
- Elevata resistenza finale
- A ritiro compensato
- Consistenza regolabile
- Resistenza al gelo e ai sali antighiaccio testata
- Non corrosivo
- Classe di fuoco A1

## CERTIFICATI:

- Test iniziale Hartl SikaGrout®-214 R EN 1504-6
- Resistenza al gelo e ai sali disgelanti BE II FT: LPM AG, Laboratorio di collaudo e tecnologie dei materiali, Beinwil am See (CH)



Ripristino di sezioni tramite colatura



# DALLE FONDAMENTA AL TETTO



FABBRICAZIONE DI CALCESTRUZZO E MALTA | IMPERMEABILIZZAZIONE DI COSTRUZIONI | PROTEZIONE E RISANAMENTO DI EDIFICI | INCOLLAGGIO E SIGILLATURA NELL'EDILIZIA | PAVIMENTI E PARETI | PROTEZIONE ANTINCENDIO DEL CALCESTRUZZO | STRUTTURA EDILE ESTERNA | COSTRUZIONE DI GALLERIE | SISTEMI PER TETTI | INDUSTRIE

## SIKA DAL 1910

La Sika AG è un'azienda attiva a livello globale nella chimica specializzata. Sika occupa una posizione di punta nel settore dei materiali sistemati per sigillare, incollare, isolare, rinforzare e proteggere strutture portanti nell'edilizia e nell'industria.

Prima della lavorazione e della messa in opera si deve sempre consultare la scheda vigente dei dati sulle caratteristiche del prodotto. Fanno stato le condizioni commerciali generali vigenti.



**SIKA SCHWEIZ AG**  
Tüffenwies 16  
CH-8048 Zürich  
+41 58 436 40 40  
[www.sika.ch](http://www.sika.ch)

**BUILDING TRUST**

