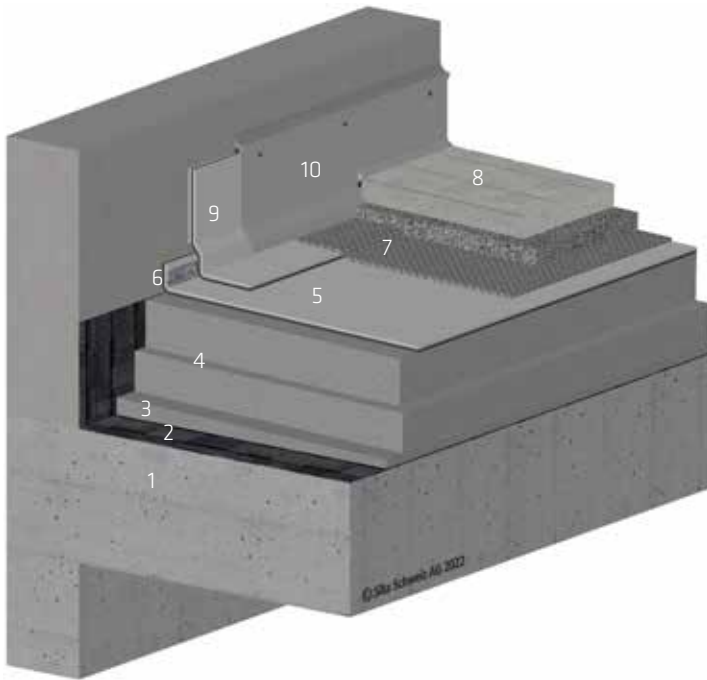


# WANDANSCHLUSS

DECKSTREIFEN VERLÄNGERT BEGEHBAR



- 1 Unterkonstruktion Beton
- 2 Dampfbremse SikaShield® EVA 35
- 3 Gefälledämmung EPS
- 4 Wärmedämmung
- 5 Abdichtung SikaRoof® AT
- 6 Randbefestigung mit Schweisssschnur
- 7 Drainage- und Schutzschicht
- 8 Gehbelag in Splitt verlegt
- 9 Aufbordung SikaRoof® AT FSA P
- 10 Deckstreifen verlängert als mechanischer Schutz mit Dichtfuge

