

# Seculine® Vario

## SICUREZZA SUL TETTO

# SUL TETTO-SOLO IN SICUREZZA!

Seculine® Vario offre un'ottima sicurezza per lavori sul tetto

**LA SICUREZZA SUL TETTO PIANO È NELL'INTERESSE DI TUTTI** - durante i lavori la sicurezza dei collaboratori deve avere la massima priorità. Linee guida e norme come per esempio la SIA 271 - Impermeabilizzazione delle costruzioni, l'ordinanza sulla prevenzione degli infortuni, l'ordinanza sui lavori di costruzione, ecc. richiedono che per lavori in prossimità di zone pericolose deve essere garantita la sicurezza sotto tutti gli aspetti.

## È RICHIESTA L'ADEGUATA SICUREZZA

A partire da un'altezza di 3.0 m sui tetti piani devono essere adottati dei provvedimenti contro le cadute dal tetto.

Il sistema Seculine Vario offre per i sistemi, sia a punto singolo che a fune di trattenuta permanente, l'appropriato assortimento. Le diverse varianti di costruzione omologate, studiate per i differenti supporti consentono un fissaggio a regola d'arte. Con i set impermeabilizzanti vengono effettuati i raccordi tra i punti di fissaggio e l'impermeabilizzazione in maniera facile e sicura.

Gli accessori, quali anello di sicurezza, passante ad angolo, supporto intermedio / terminale e la fune in acciaio inossidabile garantiscono impianti anticaduta adeguati per ogni esigenza sui tetti piani.



REQUISITI/ALLESTIMENTI MINIMI DEI TETTI PIANI	Seculine Vario ANELLO SINGOLO IN INOX	Seculine Vario CON FUNE PERMANENTE	ALTRI SISTEMI DI ANTI-CADUTA
<b>INTENSITÀ DI MANUTENZIONE</b>	<b>Basso intervallo di manutenzione</b> ca. una volta all'anno	<b>Medio intervallo di manutenzione</b> ca. una - due volte all'anno	<b>Alto intervallo di manutenzione</b> più volte all'anno
	Tetti piani - senza impianti tecnici - senza impianti solari	Tetti piani - con impianti tecnici - con impianti solari	Tetti piani con/senza impianti tecnici con alta frequenza di manutenzione
<b>GRUPPO DI PERSONE / PERSONALE ADDETTO</b> Personale formato sull'utilizzo di DPIA (durata corso min. 1 g.)	Sistema a punti singoli, <b>ammortizzazione della caduta</b> • spazio caduta libera $\geq 6.25$ m • durata lavori mass. 2 gg./1 pers. • sempre min. 2 persone	Sistema a fune di <b>trattenuta permanente</b> • altezza di caduta $\geq 3.00$ m • durata lavori mass. 2 gg./1 pers. • consiglio: non lavorare da soli	Protezioni collettive/ Protezioni laterali  • durata illimitata dei lavori • tutti

Schema dell'intensità di manutenzione e delle classi d'allestimento per impianti anticaduta su tetti piani.

In corrispondenza di cupole, lucernari continui ed altre aperture del tetto sono da prevedere delle protezioni collettive indipendentemente dall'altezza di caduta!

Prima dell'utilizzo di un impianto anticaduta è necessario fare una verifica su tutti i componenti del sistema con un controllo visivo. Impianti con fune permanente necessitano di un controllo annuo tramite personale abilitato a questo lavoro. Il protocollo di collaudo può essere scaricato dalla pagina [www.sarnafil.ch](http://www.sarnafil.ch). Inoltre sono disponibili tutti i manuali di montaggio e le varie istruzioni per l'utilizzo.

# TIPI DI COSTRUZIONE ED ACCESSORI

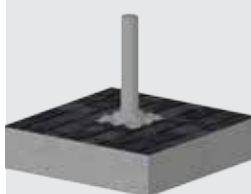
Seculine® Vario offre il corretto sistema per ogni tipo di supporto

**ALLESTIMENTO FLESSIBILE E ACCESSORI APPOSITAMENTE STUDIATI** - Seculine® Vario si adatta completamente a tutte le circostanze.



Diametro tubolare Ø 50 mm  
Per un corretto montaggio consultare il manuale di posa!  
Da scaricare su [www.sarnafil.ch](http://www.sarnafil.ch)

## TIPO 3



Avvitare su soletta o trave in calcestruzzo.  
Calcestruzzo ≥ B25  
Spessore > 120 mm  
Larghezza > 230 mm  
Foro tassello Ø 8 mm

## TIPO 5



Avvitare su pannelli in legno. Spessore > 24 mm

## TIPO 7



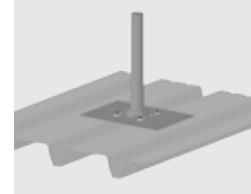
Con contropiastra su legno attorno alle travi.  
Foro Ø 13 mm  
Larghezza trave max. 120 mm

## TIPO 8



Avvitare su legno massello o lamellare.  
Spessore > 90 mm  
Larghezza > 170 mm  
Foro Ø 5 mm

## TIPO 9



Avvitare su lamiera grecata.  
Spessore > 0.75 mm

Altezza in mm: 300 | 400 | 500 | 600

Spessore stratigrafia del tetto in mm: fino 150 | 150 - 250 | 250 - 350 | 350 - 450

## Accessori (per tutti i tipi di costruzione)

Set di tenuta con nucleo isolato e coperchio



Set di tenuta senza isolamento termico

Anello di sicurezza in acciaio inossidabile per fissaggio singolo



Manicotto di raccordo per manti bituminosi Secu Fix

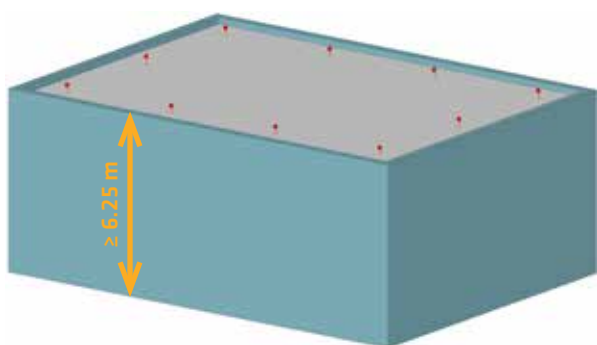
Attrezzatura anticaduta individuale



# PROGETTAZIONE IMPIANTO ANTICADUTA

Seculine® Vario una soluzione per ogni situazione

## Seculine® Vario PUNTO DI SICUREZZA SINGOLO

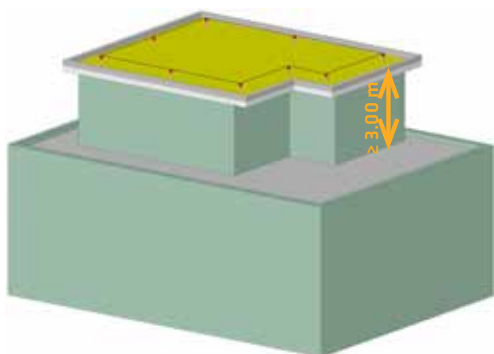


Spazio caduta libera  $\geq 6.25$  m

- 2.00 m lunghezza corda (oltre il bordo tetto)
- 1.75 m dissipatore di forza
- 1.50 m altezza persona
- 1.00 m supplemento di sicurezza

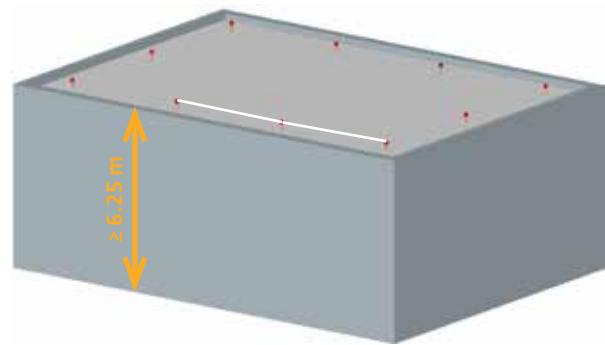


## Seculine® Vario FUNE DI SICUREZZA PERMANENTE DI TIPO SCORREVOLE





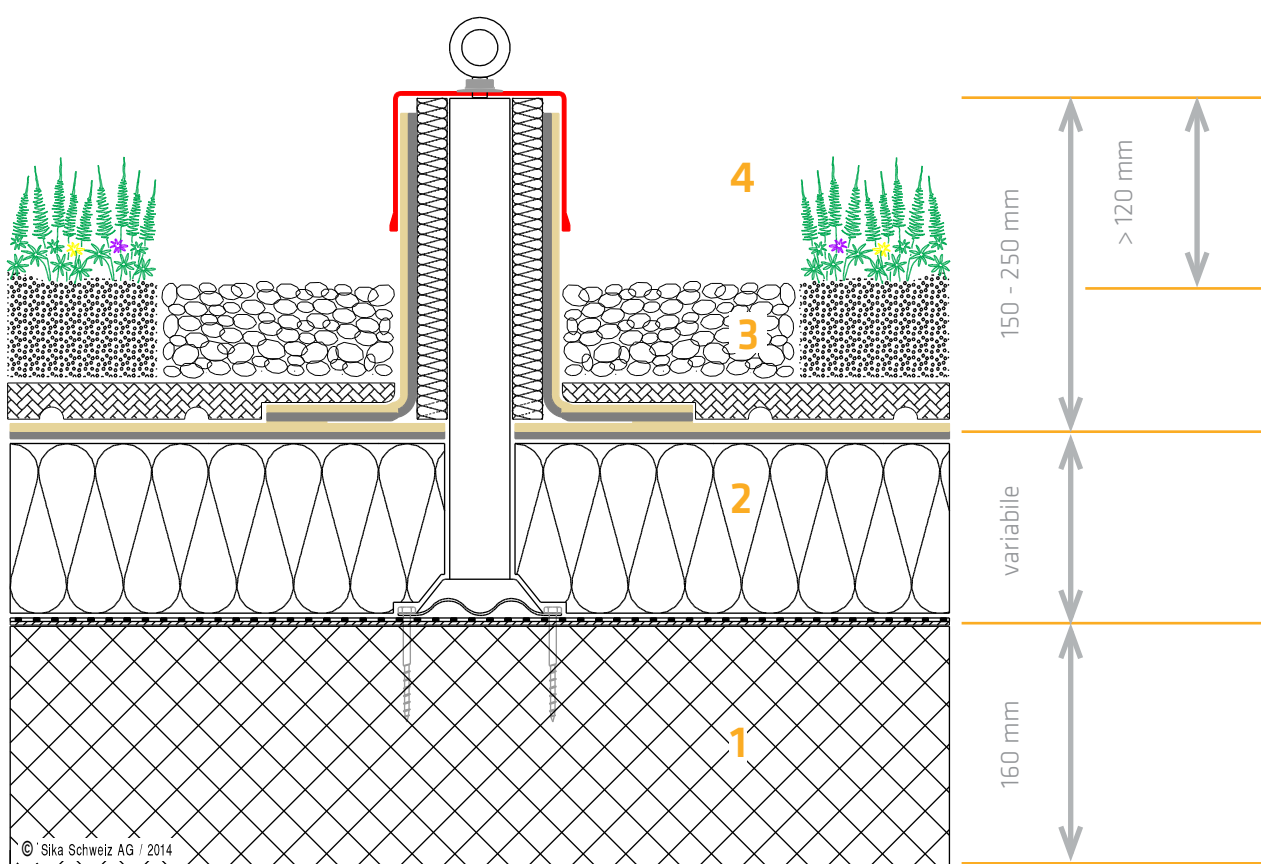
Seculine® Vario CON FUNI SECULINE TEMPORANEE



# DEFINIRE L'ALTEZZA DEL TUBOLARE

Successo garantito nella progettazione

**IL TIPO DI COSTRUZIONE E L'ALTEZZA DEL TUBOLARE** - dipendono dal supporto (soletta) e dalla stratigrafia del sistema. La corretta scelta secondo le prescrizioni garantisce una base sicura per il progetto anticaduta Seculine Vario.



1	Scegliere il tipo di fissaggio, ad es. su soletta in calcestruzzo	Tipo 3
2	Determinare la stratigrafia del tetto, ad es. con 160 mm di isolamento termico	160 mm
3	Calcolare l'altezza dello strato di protezione e dello strato di usura, ad es. 100 mm di tetto verde estensivo	100 mm
4	Altezza oltre lo strato di protezione/usura conformemente alla norma SIA 271	120 mm
<b>Spessore totale</b>		<b>380 mm</b>
Arrotondare ai 100 mm successivi:		
<b>Seculine Vario, tipo 3 - Altezza</b>		<b>400 mm</b>

# APPLICAZIONE

Per l'applicazione vanno osservate l'Ordinanza sui lavori di costruzione, le raccomandazioni della SUVA e l'Istituto Nazionale Svizzero di Assicurazione contro gli Infortuni.

Tenere conto anche del numero massimo di persone che possono essere fissate contemporaneamente per ogni punto di tenuta o per ogni settore.

SISTEMA / APPLICAZIONE	SICUREZZA	DISTANZA DI INSTALLAZIONE
Punto singolo senza fune di sicurezza	max. 2 persone per ogni elemento Seculine® Vario	Distanza tra un elemento Seculine® Vario ed il successivo max. 7.5 m. Distanza tra un elemento Seculine® Vario ed il bordo del tetto min. 2.5 m.
Punto singolo con fune di sicurezza	max. 4 persone per ogni fune di sicurezza, ma max. 2 persone per ogni settore	Distanza tra un elemento Seculine® Vario ed il successivo max. 7.5 m. Distanza tra un elemento Seculine® Vario ed il bordo del tetto min. 2.5 m.
Punti con fune di trattenuta permanente	max. 4 persone per ogni cavo, ma max. 2 persone per ogni settore	Distanza tra un elemento Seculine® Vario ed il successivo max. 10 m. Localmente è possibile ridurre la distanza dal bordo del tetto. Garantire che l'addetto possa agganciarsi in sicurezza al cavo di acciaio (distanza > 2 m dal bordo tetto).

## AVVERTENZE IMPORTANTI:

Seguire le istruzioni di fissaggio previste per ciascun tipo di Seculine Vario.

Seguire le norme degli enti specifici competenti (Associazioni / SUVA) per la documentazione del montaggio (numero progressivo e fotografia).

Prima di ogni impiego controllare visivamente gli elementi di ogni sistema anticaduta.



Il sistema Seculine® Vario ha conseguito l'omologazione generale e gli attestati necessari dall'Istituto Tedesco di Tecnica Edilizia di Berlino (DI Bt). Elementi come tubolari, mezzi di fissaggio e supporti sono parte integrante della verifica per ottenere un'approvazione. L'omologazione DI Bt attesta che i fissaggi sono stati testati con i vari tipi di supporto (calcestruzzo, acciaio, legno e lamiera d'acciaio).

Il sistema è conforme alla norma DIN EN 795 dalla DEKRA EXAM GmbH, Bochum (codice 0158). Attestato di esame CE del tipo n. ZB 07/48. La garanzia di qualità CE è conforme alla direttiva 89/686/CEE, art. 11, paragrafo A.

Seculine® Vario è un marchio registrato dalla DWS Pohl GmbH, Düren (D).

I dettagliati manuali di montaggio sono disponibili su [www.sarnafil.ch](http://www.sarnafil.ch)

# SIKA OFFRE SOLUZIONI DALLE FONDAMENTA AL TETTO



**IMPERMEABILIZZAZIONI IN  
COSTRUZIONI INTERRATE/  
PROTEZIONE DELLE ACQUE**



**CALCESTRUZZO**



**RISANAMENTO /  
RINFORZO**



**IMPERMEABILIZZARE E  
INCOLLARE**



**PAVIMENTAZIONI**



**SISTEMI PER TETTI**



**PROTEZIONE ANTINCENDIO  
E ANTICORROSIONE**

PER MAGGIORI INFORMAZIONI IN  
MERITO AI SISTEMI PER TETTI Sarnafil®:  
[www.sarnafil.ch](http://www.sarnafil.ch)

## CHI SIAMO

La Sika AG di Baar, Svizzera, è un'azienda attiva a livello globale nella chimica specializzata. Sika fornisce materiali per l'edilizia e per l'industria manifatturiera (automobili, autobus, camion e materiale rotabile, impianti fotovoltaici ed eolici, facciate). Nella sua gamma di prodotti Sika ha pregiati additivi per calcestruzzo, malte speciali, sigillanti e adesivi, materiali da isolamento e da rinforzo, sistemi per rinforzi strutturali, pavimentazioni industriali, come pure sistemi per la copertura di tetti e per l'impermeabilizzazione di opere edili.

Valgono le nostre condizioni commerciali attuali.  
Prima dell'impiego e della messa in opera consulta  
la scheda tecnica.



**MINERGIE® Sarnafil®**  
MEMBER

**SIKA SCHWEIZ AG  
ROOFING**

Via San Gottardo / Stabile al Ponte  
6593 Cadenazzo

## Contatto

Telefono 091 966 51 53  
Fax 091 967 39 03

[www.sarnafil.ch](http://www.sarnafil.ch) · [www.sika.ch](http://www.sika.ch)

**BUILDING TRUST**

