



SIKA SISTEMI PER TETTI

SikaRoof® SMART

IL TETTO INTELLIGENTE:

SICURO, LEGGERO, SOSTENIBILE.

BUILDING TRUST





Tetto Sika fissato meccanicamente con variante zavorrata con ghiaia.





# COME BASE UN'IMPERMEABILIZZAZIONE RESISTENTE: SikaRoof® AT

UN MANTO PER TUTTE LE STRATIGRAFIE: L'IMPERMEABILIZZAZIONE IBRIDA-TPO SikaRoof® AT



## Elevata resistenza

Idoneo per OGNI stratigrafia, che si tratti di tetto verde, zavorrato con ghiaia, a vista sotto impianti fotovoltaici.



## Leggero

Vantaggio in costruzioni con criticità di carico (10 kg/m<sup>2</sup> più leggero dei manti bituminosi).



## Flessibilità elevata

I dettagli complessi si possono realizzare in modo semplice sia a temperature basse o elevate.



## Privo di solventi

Sia nella fabbricazione che nella posa non si impiegano sostanze nocive.



## Senza fiamma

Sicurezza grazie alla saldatura termica; emissioni di rumore e di odori molto contenute.



## Antiradici senza sostanze tossiche

Non è necessario un telo aggiuntivo antiradici, nessun dilavamento di sostanze tossiche in caso di pioggia.



## Posa rapida

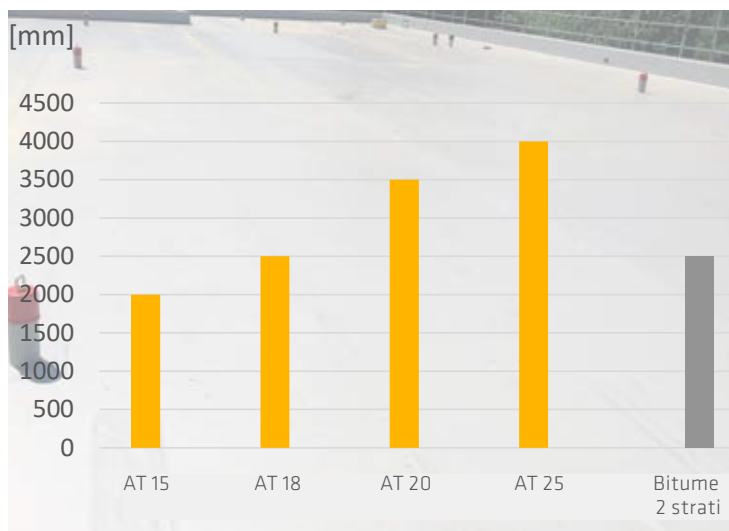
Consente un grande risparmio di tempo, il tetto è impermeabilizzato molto rapidamente.



## Ecologicamente al primo posto

Soddisfa tutti i marchi ecologici (anche Cradle-to-Cradle) ed è consigliato da eco-bau come prima priorità. Impronta CO<sub>2</sub> bassa: su 1000 m<sup>2</sup> si possono evitare oltre 26 tonnellate di CO<sub>2</sub>.

RESISTENZA MECCANICA SECONDO NORMA EN12691



«GRAZIE ALL'ELEVATA RESISTENZA SikaRoof® AT È L'IMPERMEABILIZZAZIONE IDEALE CON IMPIANTI FOTOVOLTAICI.»

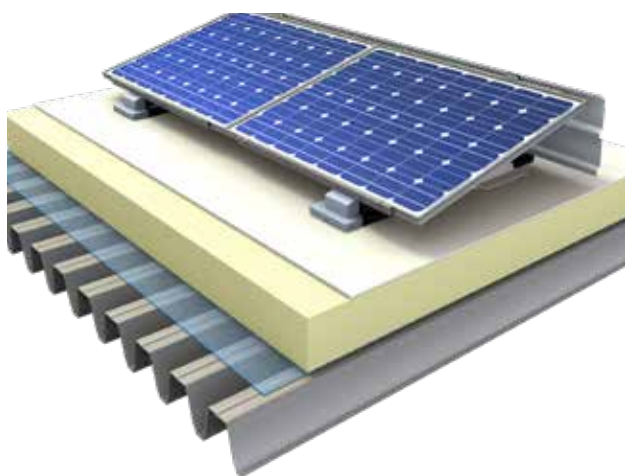
# Sika® SolaRoof®

## LA SOLUZIONE PER TETTI PIANI CON IMPIANTI FOTOVOLTAICI

**SIKA, INSIEME A UN PARTNER ESTERNO (CENTROPLAN), OFFRE UNA SOLUZIONE INNOVATIVA PER GLI IMPIANTI FOTOVOLTAICI SUL TETTO:** un sistema completo, senza perforazioni, per l'installazione di pannelli fotovoltaici sul tetto. Con pochi attrezzi e in un tempo di montaggio ridotto si installa in forma modulare il pratico sistema di supporti Sika® SolaMount-1 con cablaggio integrato. Grazie agli speciali elementi di fissaggio Sika® SolarClick compatibili con l'impermeabilizzazione del tetto, otteniamo un fissaggio sicuro senza dover eseguire perforazioni.

### Il sistema: Sika® SolaRoof®

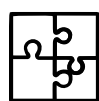
- Per nuove costruzioni e risanamenti
- 10 anni di garanzia
- Raccomandazione per la pianificazione
- Stratigrafia definita del tetto dall'isolazione termica al manto impermeabile



### Il sistema di montaggio:

#### Sika® SolaMount-1 con Sika® SolarClick

- Definizione della tenuta e della trasmissione del peso nella costruzione portante
- SolarClick elementi di fissaggio, stesso materiale dell'impermeabilizzazione
- Telaio di montaggio in materiale sintetico riciclato
- Accessori per i telai: lamiera paravento, profilo di montaggio modulare, morsetti, viti
- Larghezza massima dei pannelli fotovoltaici: 1058 mm e altezza del telaio 35 mm



**Compatibilità.** Coordinato con i manti d'impermeabilizzazione Sika.

**Stabile, senza movimento dei pannelli.**



Fissato in modo sicuro sull'impermeabilizzazione del tetto, nessuna possibilità di spostamento.



**Senza perforazioni.** Saldatura sicura con Sika® SolarClicks sull'impermeabilizzazione del tetto.



**Peso ridotto.** Grazie al peso ridotto (ca. 15 kg/m<sup>2</sup>), costruzioni con criticità di carico.



**Garanzia.** 20 anni di garanzia del sistema in caso di impiego di una struttura per tetti Sika.



**Orientamento flessibile.** Un sistema per tutte le varianti: orientabile a sud oppure a est-ovest.



**Tempi di montaggio brevi.** Montaggio semplice e rapido grazie a Sika® SolaMount-1 e Sika® SolarClicks

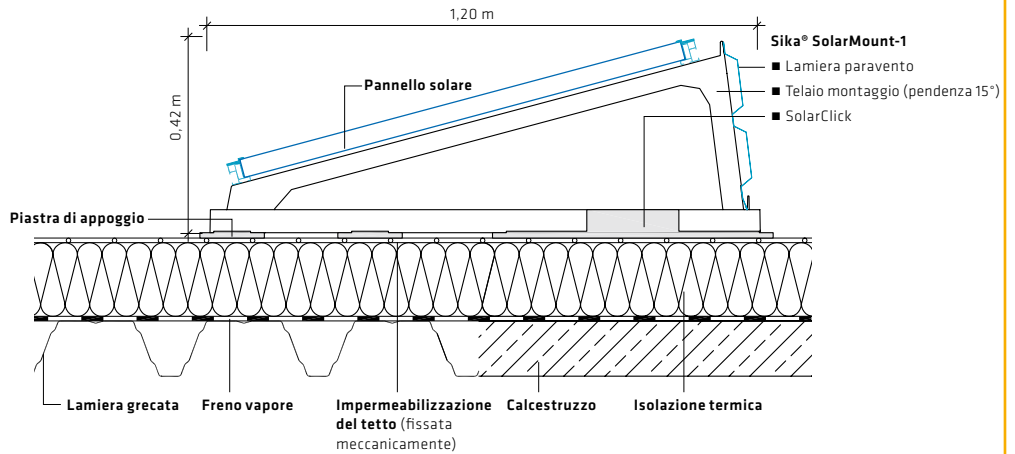


**Progettazione.** Piano dei pannelli fotovoltaici, calcoli statici, massimo rendimento.

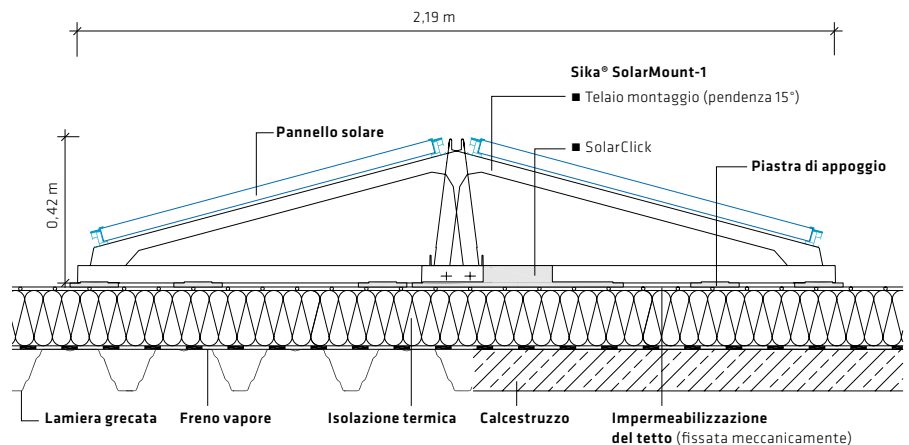
# Sika® SolaRoof®

## UN SISTEMA PER TUTTE LE VARIANTI

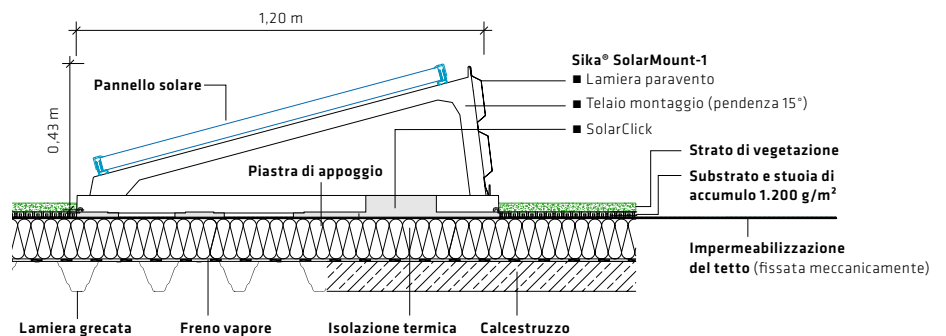
### VARIANTE SUD



### VARIANTE EST-OVEST



### TETTO VERDE ORIENTAMENTO A SUD E A EST-OVEST



**STRATIGRAFIA TETTO VERDE\*:** Nella zona dell'impianto fotovoltaico l'inverdimento si posa tra le file di pannelli. Le parti di tetto situate sotto i pannelli restano liberamente esposte, per evitare in queste zone una crescita vegetale incontrollata e il relativo onere di manutenzione.

\* Se il tetto verde non corrisponde alle esigenze della vigente Direttiva AEAI 14-15 (Associazione degli istituti cantonali di assicurazione antincendio / 3.3.2 Requisiti di reazione al fuoco per le coperture del tetto), è necessaria una verifica supplementare.

# SEMPLICEMENTE INTELLIGENTE: ANCORA PIÙ SICUREZZA

## SikaRoof® SmartControl - MONITORAGGIO ATTIVO E PASSIVO SUL TETTO E SULLA TERRAZZA.

Il monitoraggio e il controllo della stratigrafia del tetto assumono un'importanza sempre maggiore, in particolare per i tetti piani con impianti fotovoltaici. La ricerca e la localizzazione rapida di eventuali falle consentono un ripristino efficace in termini di tempo e di costi.

SikaRoof® SmartControl è un sistema di monitoraggio per tetti piani, modulare disponibile in tre versioni standard.

### BRONCE

Il sistema Bronze è il monitoraggio attivo che offre il monitoraggio permanente del tetto tramite sensori radio. Questi sono collocati nei tubi di controllo e monitorizzano l'umidità e le eventuali infiltrazioni d'acqua nella stratigrafia del tetto.

### SILVER

Il sistema Silver è un sistema passivo che tramite un vello conduttore in grafite posato sotto l'impermeabilizzazione, offre la possibilità di controllo con appositi apparecchi per il collaudo, oppure per garantire la localizzazione rapida e sicura di eventuali falle.

### GOLD

Il sistema Gold è una soluzione completa. La combinazione dei tubi di controllo con sensori e del vello conduttore consente una sorveglianza permanente e garantisce la rapida e precisa localizzazione delle falle in caso di infiltrazione d'acqua.

«IL MONITORAGGIO TRAMITE SikaRoof® SmartControl È UN ULTERIORE COMPONENTE AI FINI DELL'EDILIZIA SOSTENIBILE. COMPLETA IL SISTEMA SIKA® SolaRoof®.»



Anche nelle terrazze si può installare il sistema SikaRoof® SmartControl. In questa variante il sensore Active T è integrato in un nucleo isolante XPS e rimane nascosto all'interno della stratigrafia in modo sicuro senza disturbare l'estetica.

Sistemi	Monitoraggio permanente	Rilevamento della falla al collaudo del tetto	Rilevamento di acqua sul freno vapore	Localizzazione precisa della falla	
SikaRoof® SmartControl GOLD	✓	✓	✓	✓	ATTIVO
SikaRoof® SmartControl SILVER	✗	✓	✗	✓	PASSIVO
SikaRoof® SmartControl BRONCE	✓	✗	✓	✗	ATTIVO

# SikaRoof® SMART SOSTENIBILE E SICURO

## **SikaRoof® SmartControl**

Sistema di monitoraggio attivo e passivo in tre versioni standard

## **Sistemi di sicurezza sul tetto Sika®**

Seculine o parapetti di sicurezza Barrial

## **SikaRoof® SmartGreen**

Il tetto verde Sika, a scelta individuale

## **Sika® SolaRoof® - IL SISTEMA COMPLETO PER IMPIANTI FOTOVOLTAICI**

Fissaggio senza perforazioni dei pannelli fotovoltaici con Sika® SolarMount-1 e Sika® SolarClicks

## **SikaRoof® AT - COME BASE UN'IMPERMEABILIZZAZIONE RESISTENTE** (fissata meccanicamente)

Impermeabilizzazione ecologica di ultima generazione si posa senza solventi estremamente resistente.

FOCUS SULLA SOSTENIBILITÀ:  
CON SikaRoof® SMART  
IL TETTO SOSTENIBILE È REALTÀ.





# DALLE FONDAMENTA AL TETTO



FABBRICAZIONE DI CALCESTRUZZO E MALTA | IMPERMEABILIZZAZIONE DI COSTRUZIONI | PROTEZIONE E RISANAMENTO DI EDIFICI | INCOLLAGGIO E SIGILLATURA NELL'EDILIZIA | PAVIMENTI E PARETI | PROTEZIONE ANTICORROSIONE E ANTINCENDIO | STRUTTURA EDILE ESTERNA | COSTRUZIONE DI GALLERIE | SISTEMI PER TETTI | INDUSTRIE

## SIKA DAL 1910

La Sika AG di Baar, Svizzera, è un'azienda attiva a livello globale nella chimica specializzata. Sika occupa una posizione di punta nel settore dei materiali sistemati per sigillare, incollare, isolare, rinforzare e proteggere strutture portanti nell'edilizia e nell'industria.

Prima della lavorazione e della messa in opera si deve sempre consultare la scheda vigente dei dati sulle caratteristiche del prodotto. Fanno stato le condizioni commerciali generali vigenti.



## SIKA SCHWEIZ AG

Tüffenwies 16  
CH-8048 Zürich  
+41 58 436 40 40

[www.sika.ch](http://www.sika.ch) | [www.sikadach.ch](http://www.sikadach.ch)

**BUILDING TRUST**

