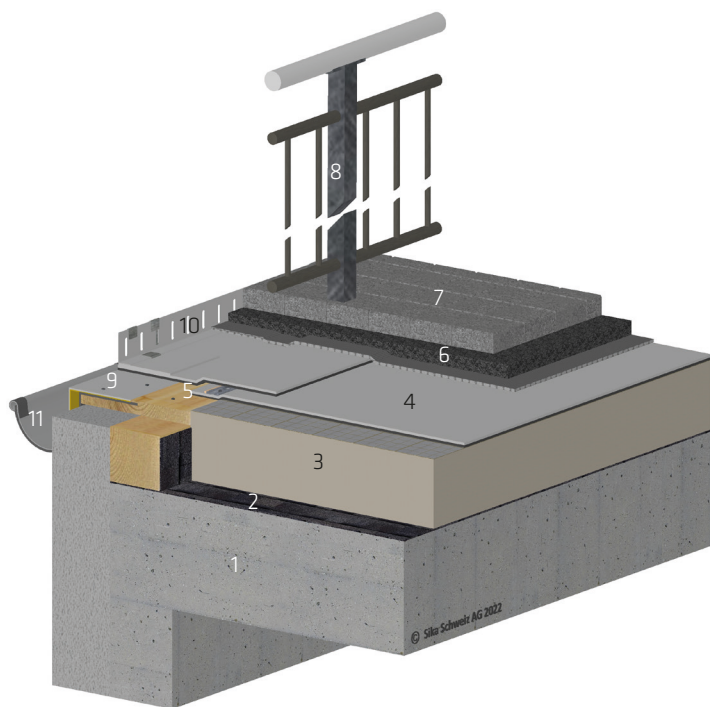


# BORDO TETTO DETTAGLIO 1.3

PEDONABILE / CALCESTRUZZO / LAMIERA RIVESTITA TPO / PROFILO PARAGHIAIA



- 1 Supporto Calcestruzzo im Gefälle
- 2 Freno vapore SikaShield® EVA 35 / Struttura gronda compartimentata
- 3 Isolante termico
- 4 Impermeabilizzazione SikaRoof® AT
- 5 Fissaggio perimetrale con corda di contrasto
- 6 Strato di protezione e drenaggio
- 7 Strato pedonabile posato su pietrisco
- 8 Parapetti
- 9 Lamiera rivestita Sarnafil® T
- 10 Supporto con profilo paraghiaia
- 11 Canale di raccolta sospeso

