



# SIKA AT WORK

## NEUE DOPPELHALLE FÜR GEMÜSEBAU RYTZ, INS

BUILDING TRUST







Zusammenschluss der Elemente auf dem Bau



Fertig ausgekleidete Rinne in der Halle

**Sicheres Abdichten von Holzelementen in der Werkhalle: Dies ermöglichte Sika mit der selbstklebenden Flachdachabdichtung SikaRoof® AT-18 FSA P auf dem Neubau einer Gemüsehalle in Ins (BE).**

#### PROJEKTBSCHRIEB

Für das Bauvorhaben mit Doppelhalle inklusive Umkleide-, Geräte- und Nebenräumen sowie Zusatzkomplex für Unterkünfte schrieb der Bauherr einen Gesamtleistungswettbewerb aus. Hauptthema war die Suche nach dem optimalen Gleichgewicht zwischen einer möglichst stützenfreien Halle, die sich optimal in die Landschaft integriert und den architektonischen, technischen sowie funktionalen Aspekten. Diese sollten den Grundsätzen einer nachhaltigen Entwicklung entsprechen und die energetischen Anforderungen der Norm SIA 380/1 erfüllen.

Aus einer Reihe von Projektteilnehmern ging Mäder Holzbau als Sieger hervor. Schlicht und kompakt – so zeigt sich die neue Doppelhalle – eine edle Holzkonstruktion. Möglichst stützenfreie Nutzflächen und ein zwischen den beiden Hallen liegender, 90 Meter langer Mittelträger, der zugleich als wasserführende Rinne gebaut werden sollte, überzeugten die Bauherrschaft. Die Bauphase startete im Mai 2023 mit der Bodenplatte. Im Juni 2023 erfolgen die Aufrichtarbeiten in Holzbauweise.

#### ANFORDERUNGEN / HERAUSFORDERUNGEN

Noch in der Planungsphase traf sich die ausführende Unternehmung Mäder & Partner, Herr Jürg Mäder mit dem Fachberater der Sika Schweiz AG, um vorab die Hauptschwerpunkte des Bauprojekts zu besprechen. Drei spezielle Anforderungen für die Umsetzung zeigten sich dabei:

- Die 3 bis zu 13 Tonnen schweren Holzelementträgerinnen sollten in den geschützten Hallen der Fa. Roth in Burgdorf

nachhaltig und ökologisch abgedichtet werden.

- Die Einbauschichten mussten bauphysikalisch aufeinander abgestimmt sein und der Einbau musste gänzlich ohne Flamme für die Abdichtungsarbeiten erfolgen.
- Der Transport des Mittelträgers mit fertiger Rinne sollte ermöglicht werden. Die Montage der drei Rinnen aus Holzelementen sollte auf der Baustelle direkt auf dem Dach der Halle erfolgen.

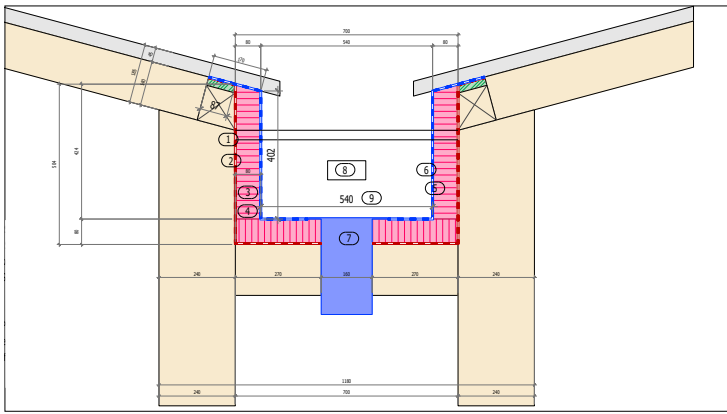
#### SIKA LÖSUNGEN

Wegen der Bearbeitung der Holzelementträgerinnen in den Hallen der Fa. Roth in Burgdorf musste der Einbau ohne Flamme erfolgen. Mit Blick auf wichtige Kriterien für die fertige Rinne wie Begehbarkeit, Ausdehnung, Gewicht, Langlebigkeit und Nachhaltigkeit, entschied sich die ausführende Unternehmung Mäder Holzbau für eine hochwertige Sika Dachabdichtung.

Die Sika-Fachspezialisten konnten überzeugend darlegen, wie sicher mit dem SikaRoof® AT System die Rinne abgedichtet werden kann. Die selbstklebende TPO-Hybrid Dachabdichtung wurde speziell für Auf- und Abbordungen entwickelt. Die Verarbeitung erfolgt komplett ohne Lösemittel und die Verbindung der Dichtungsbahnen wird mit Heissluft erstellt. Zudem kann mit dem SikaRoof® AT System Gewicht eingespart werden kann: SikaRoof® AT-18 FSA P wiegt mit 1.8 Kilogramm pro Quadratmeter weniger als eine zweilagige Bitumenabdichtung, welche mindestens 9 Kilogramm pro Quadratmeter auf die Waage bringt. Das garantiert eine schnelle und sichere Verlegeleistung auf Holz und allen anderen Werkstoffen.

Zudem ist die SikaRoof® AT-Dachabdichtung als einzige Kunststoffabdichtung auf dem Markt "Cradle-to-Cradle" zertifiziert und weist alle Eigenschaften für einen nachhaltigen Bau auf.





Planschnitt durch Rinne einfügen



Dachwasser und Speicher aus dem Sika Zubehör



Verschweissung der Abdichtung mit Heissluft

Nachhaltige Dachabdichtung bedeutet bei Sika: Umweltverträgliche Rohstoffe und eine vielseitig einsetzbare Abdichtung, welche langlebig, widerstandsfähig und einfach zu verarbeiten ist. SikaRoof® AT, die neueste Generation von Dachabdichtungen mit TPO-Kunststoffbahnen, spart Energie ein und reduziert den CO<sub>2</sub>-Fussabdruck. Dieser ist nachweislich um ein Vielfaches kleiner als bei Dachsystemen mit Bitumen. Bei der Halle in Ins konnten allein schon durch die Flachdachabdichtung SikaRoof® AT in der Rinne gegenüber einer 2-lagigen Bitumenabdichtung 3'300 kg CO<sub>2</sub> eingespart werden.

Sowohl bei der Herstellung wie auch bei der Verarbeitung der SikaRoof® AT-Kunststoffdichtungsbahnen werden keine schädlichen Stoffe eingesetzt. Die Abdichtung wird lösemittelfrei verlegt. Die Kunststoffbahnen sind wurzelfest und enthalten keine Herbizide, die durch Regenwasser ausgewaschen werden und die Umwelt verschmutzen könnten.



Eingebaute Dämmung

#### SPEZIELLES ZU DIESEM OBJEKT

Die Holzelementträgerinnen wurden aus drei Elementen erstellt und auf der Baustelle statisch und wasserdicht verbunden. Das gesamte Gewicht und Wasser der beiden Hallendächer werden über diesen Holzelemententrinnenträger aufgenommen und abgeleitet.

Durch das SikaRoof® AT System konnte über die ganze Länge von 90 Metern ohne Dilatationen abgedichtet und die Holzkonstruktion wirtschaftlicher ausgeführt werden. Die Rinne wurde so dimensioniert, dass sie für Reinigungsarbeiten gut begehbar ist und gleichzeitig die anfallenden Wassermengen problemlos auffangen kann.

Um allfällige Verletzungen der Rinnenabdichtung bei der Montage und Nutzung zu verhindern, wurde als Abdichtung eine SikaRoof® AT-18 FSA P gewählt. Diese Abdichtung in dieser Dicke weist einen Durchschlagswiderstand (gem. EN12691) von 2.5 Metern auf und hat somit den gleichen Durchschlagswiderstand wie eine zweilagige Bitumenabdichtung. SikaRoof® AT-Dichtungsbahnen sind die robustesten und widerstandsfähigsten Dachabdichtungsbahn auf dem Markt.

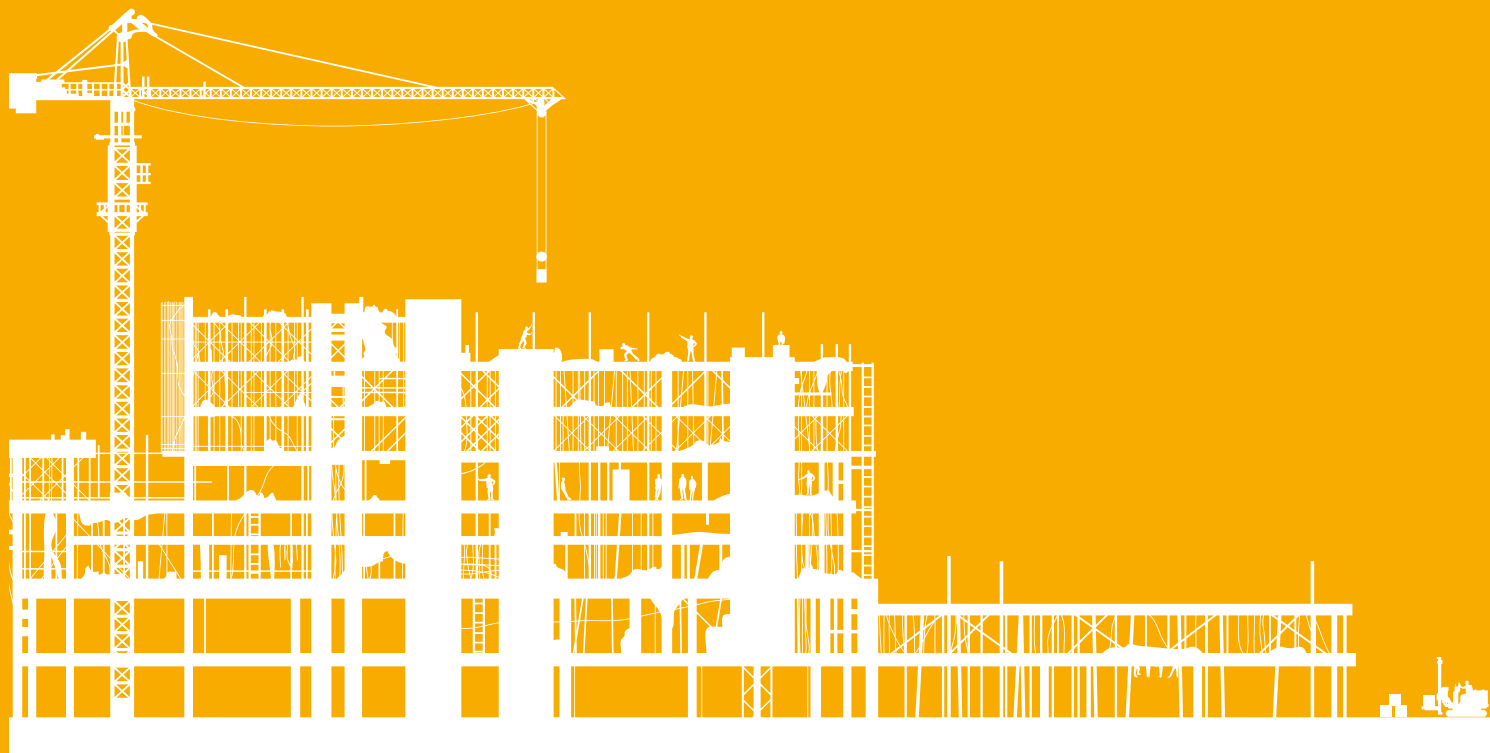
#### AM PROJEKT BETEILIGTE:

Planung und Ausführung:  
Holzbau Mäder & Partner, Jürg Mäder,  
Götschmannsriesstrasse 55  
3183 Albligen

#### VERWENDETE SIKA PRODUKTE:

- Dampfbremse selbstklebende Sarnavap® -5000 E SA
- Dämmung PIR vlieskaschiert 80mm
- Abdichtung selbstklebende SikaRoof® AT-18 FSA P

# VOM FUNDAMENT BIS ZUM DACH



BETON- UND MÖRTELHERSTELLUNG | BAUWERKSABDICHTUNG | BAUWERKSSCHUTZ UND -SANIERUNG |  
KLEBEN UND DICHTEN AM BAU | BODEN UND WAND | BETONBRANDSCHUTZ | GEBÄUDEHÜLLE |  
TUNNELBAU | DACHSYSTEME | INDUSTRIE



zu SikaRoof® AT

## SIKA SEIT 1910

Die Sika AG ist ein global tätiges Unternehmen der Spezialitätenchemie. Sika ist führend in den Bereichen Prozessmaterialien für das Dichten, Kleben, Dämpfen, Verstärken und Schützen von Tragstrukturen am Bau und in der Industrie.

Vor Verwendung und Verarbeitung ist stets das aktuelle Produktdatenblatt der verwendeten Produkte zu konsultieren. Es gelten unsere jeweils aktuellen Allgemeinen Geschäftsbedingungen.



## SIKA SCHWEIZ AG

Tüffenwies 16  
CH-8048 Zürich  
+41 58 436 40 40

[www.sika.ch](http://www.sika.ch) | [www.sikadach.ch](http://www.sikadach.ch)

**BUILDING TRUST**

