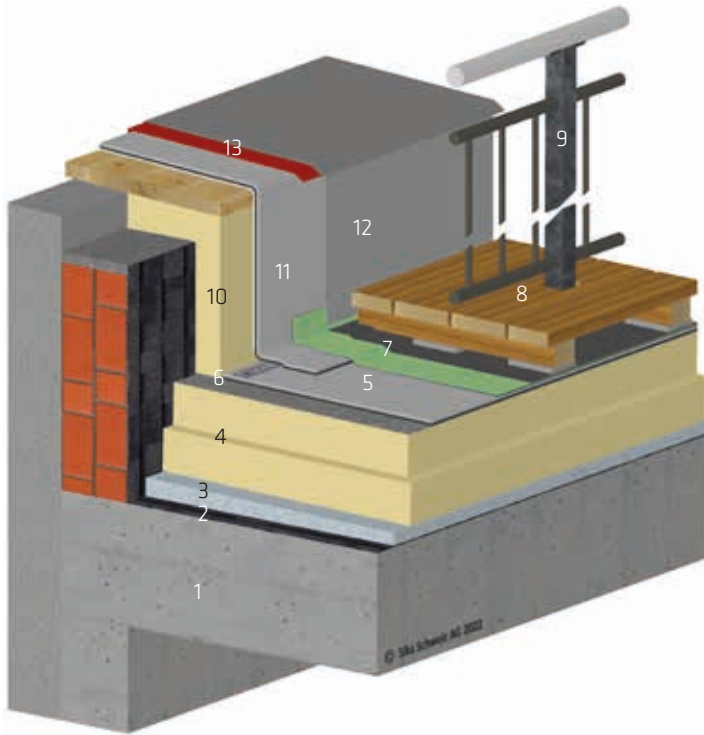


FERMETURE DE BORD DÉTAIL 1.2

PRATICABLE / BÉTON / BANDE D'ACCROCHAGE ET RECOUVREMENT



- 1 Support béton
- 2 Pare-vapeur SikaShield® EVA 35
- 3 Isolation façon de pente
- 4 Isolation thermique
- 5 Étanchéité SikaRoof® AT
- 6 Fixation de bord avec cordon de soudure
- 7 Couche de protection et voile pare-feu RF1
- 8 Caillebotis en bois sur plots
- 9 Rambarde
- 10 Relevé isolé avec PIR MV
- 11 Relevé SikaRoof® AT FSA P
- 12 Revêtement de protection sur le relevé
- 13 Bande d'accrochage avec recouvrement

