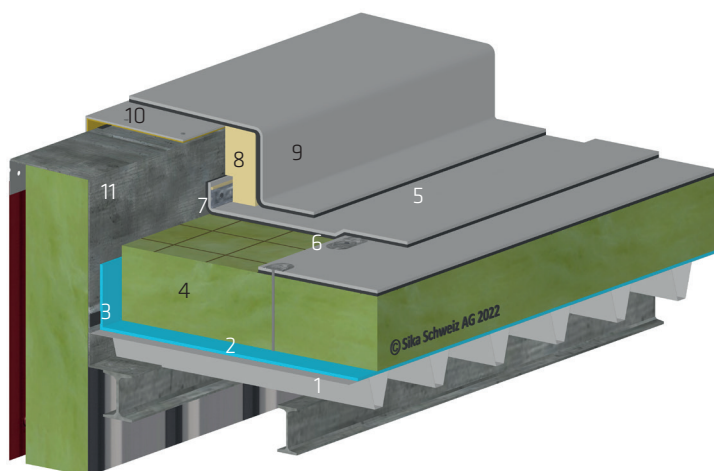


BORDO TETTO DETTAGLIO 1.1

Sarnafast® / LAMIERA GRECATA / RISVOLTO VERSO L'ALTO /
LAMIERA RIVESTITA TPO



- 1 Supporto lamiera grecata su carpenteria metallica
- 2 Freno vapore Sarnavap® 1000 E oppure impermeabilizzazione provvisoria Sarnavap® 5000 E SA su piano di posa ausiliare
- 3 Freno vapore risvolto posato con nastro biadesivo o completamente incollato
- 4 Isolante termico
- 5 Impermeabilizzazione SikaRoof® AT
- 6 Sistema di fissaggio per punti Sarnafast®
- 7 Fissaggio perimetrale con corda di contrasto
- 8 Risvolto verso l'alto isolato con PIR MV
- 9 Risvolto verso l'alto SikaRoof® AT
- 10 Lamiera rivestita Sarnafil® T
- 11 Lamiera di supporto a "Z", spessore > 3 mm

