



DIRECTIVES DE MISE EN ŒUVRE

Sika AnchorFix® Adaptateur d'application

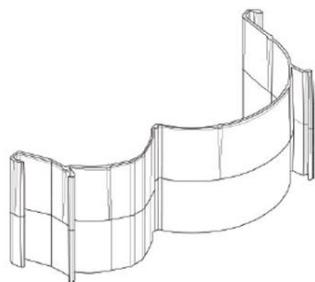
14.09.2020 / V1.0 / SIKA SCHWEIZ AG / BNE

TABLE DES MATIÈRES

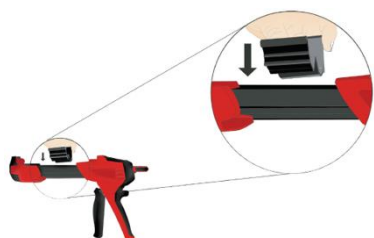
1	Description du système	3
1.1	Adaptateur d'application	3
2	Application	3
2.1	Adaptateur d'application pour cartouche de 585 ml	3
2.2	Adaptateur d'application pour cartouche de 385 ml	5
3	Détails de la commande	6
4	Autres remarques	6
5	Renseignements juridiques	7

1 DESCRIPTION DU SYSTÈME

1.1 ADAPTATEUR D'APPLICATION



Avec l'adaptateur d'application, il est possible d'adapter différents dispensers aux cartouches à 2 chambres de la gamme de produits Sika.



L'adaptateur d'application est solidement fixé aux rails de guidage des deux côtés du dispenser et supporte la cartouche à deux chambres prévue lors de l'extraction.

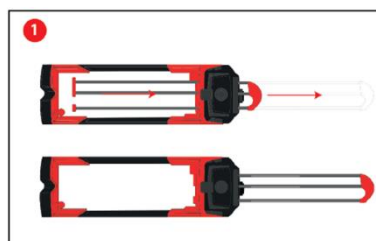
L'adaptateur léger peut être facilement fixé et retiré.



2 APPLICATION

Le chapitre suivant décrit l'utilisation correcte de l'adaptateur d'application Sika AnchorFix® pour le petit et le grand dispenser pour 2 composants avec l'utilisation de la cartouche à 2 chambres Sika AnchorFix®-3030.

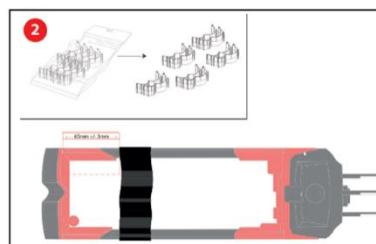
2.1 ADAPTATEUR D'APPLICATION POUR CARTOUCHE DE 585 ML



1 Relâcher le piston à l'aide du levier de dégagement et le tirer complètement vers l'arrière.

Retirer les parties restantes des autres systèmes de cartouches de l'appareil dispenser.

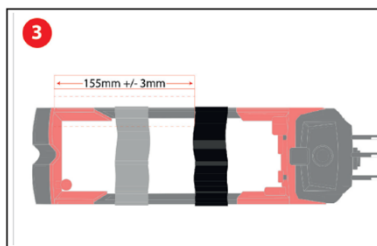
Il est préférable de fixer l'adaptateur d'application Sika AnchorFix® à un dispenser propre et entretenu.



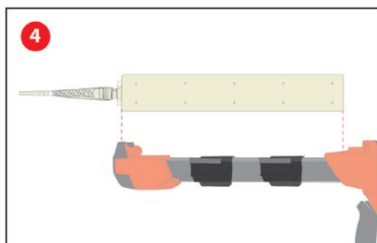
2 2 adaptateurs d'application sont nécessaires pour le grand distributeur. Positionner le premier adaptateur d'application sur le rail de guidage, mais ne pas encore le verrouiller.

La distance entre le support et le bord intérieur de l'adaptateur doit être de 65 mm (± 3 mm).

C'est la position idéale pour l'adaptateur. Appliquer une pression sur les deux extrémités de l'adaptateur jusqu'à ce qu'il se mette en place avec un clic.

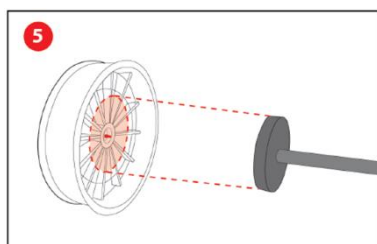


3 Positionner le deuxième adaptateur à 155 mm (± 3 mm) du support au bord intérieur de l'adaptateur et appliquer une pression aux deux extrémités jusqu'à ce qu'il se mette en place avec un clic.



4 Préparer le Sika AnchorFix®-3030 (cartouche de 585 ml) conformément à la fiche technique actuelle du produit.

Insérer la cartouche avec un léger mouvement de rotation. S'assurer que la cartouche repose bien sur les adaptateurs d'application et qu'elle n'entre pas en contact avec le dispositif de verrouillage du manchon du sachet. Faute de quoi, les applicateurs et la cartouche pourraient être endommagés.

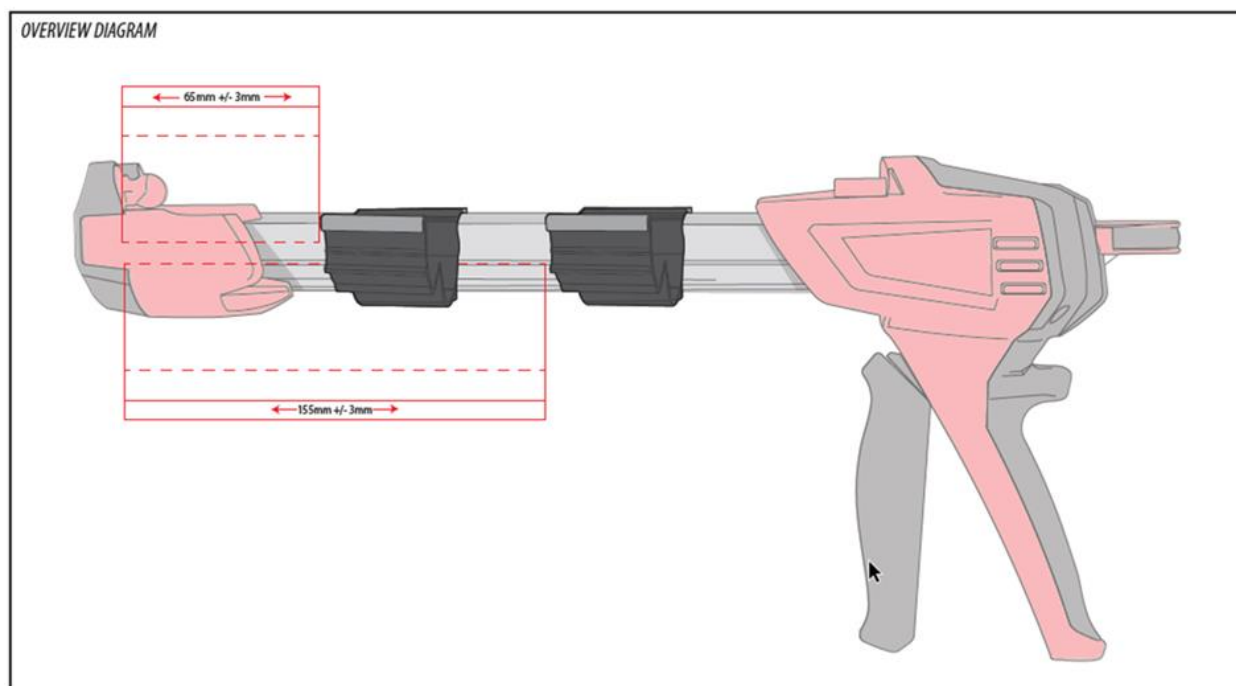


5 Vérifier que la cartouche est bien droite et bien fixée avant de procéder aux autres étapes d'application.

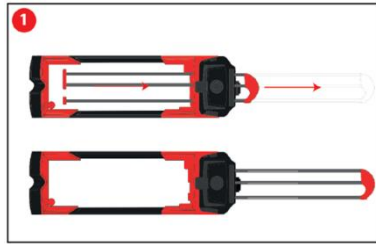
Exercer une petite pression sur la gâchette de l'applicateur.

Veiller à ce que les pistons du distributeur soient centrés au milieu des pistons de la cartouche, corriger si nécessaire.

Lancer l'application d'ancrage.



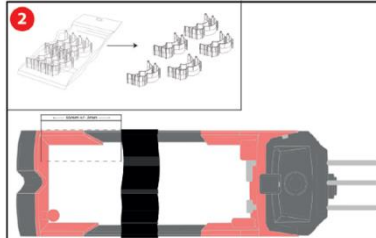
2.2 ADAPTATEUR D'APPLICATION POUR CARTOUCHE DE 385 ML



Relâcher le piston à l'aide du levier de dégagement et le tirer complètement vers l'arrière.

Retirer les parties restantes des autres systèmes de cartouches de l'appareil dispenser.

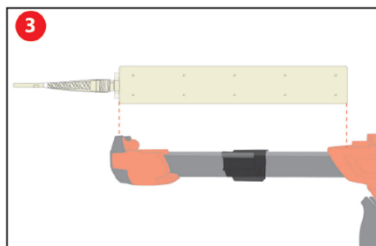
Il est préférable de fixer l'adaptateur d'application Sika AnchorFix® à un dispenser propre et entretenu.



1 adaptateur d'application est nécessaire pour le petit distributeur. Positionner le premier adaptateur d'application sur le rail de guidage, mais ne pas encore le verrouiller.

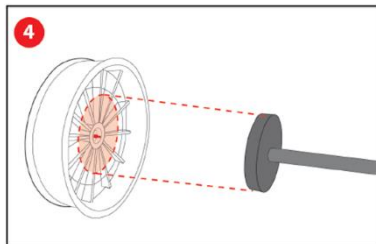
La distance entre le support et le bord intérieur de l'adaptateur doit être de 65 mm (± 3 mm).

C'est la position idéale pour l'adaptateur. Appliquer une pression sur les deux extrémités de l'adaptateur jusqu'à ce qu'il se mette en place avec un clic.



Préparer le Sika AnchorFix®-3030 (cartouche de 385 ml) conformément à la fiche technique actuelle du produit.

Insérer la cartouche avec un léger mouvement de rotation. S'assurer que la cartouche repose bien sur les adaptateurs d'application et qu'elle n'entre pas en contact avec le dispositif de verrouillage du manchon du sachet. Faute de quoi, les applicateurs et la cartouche pourraient être endommagés.

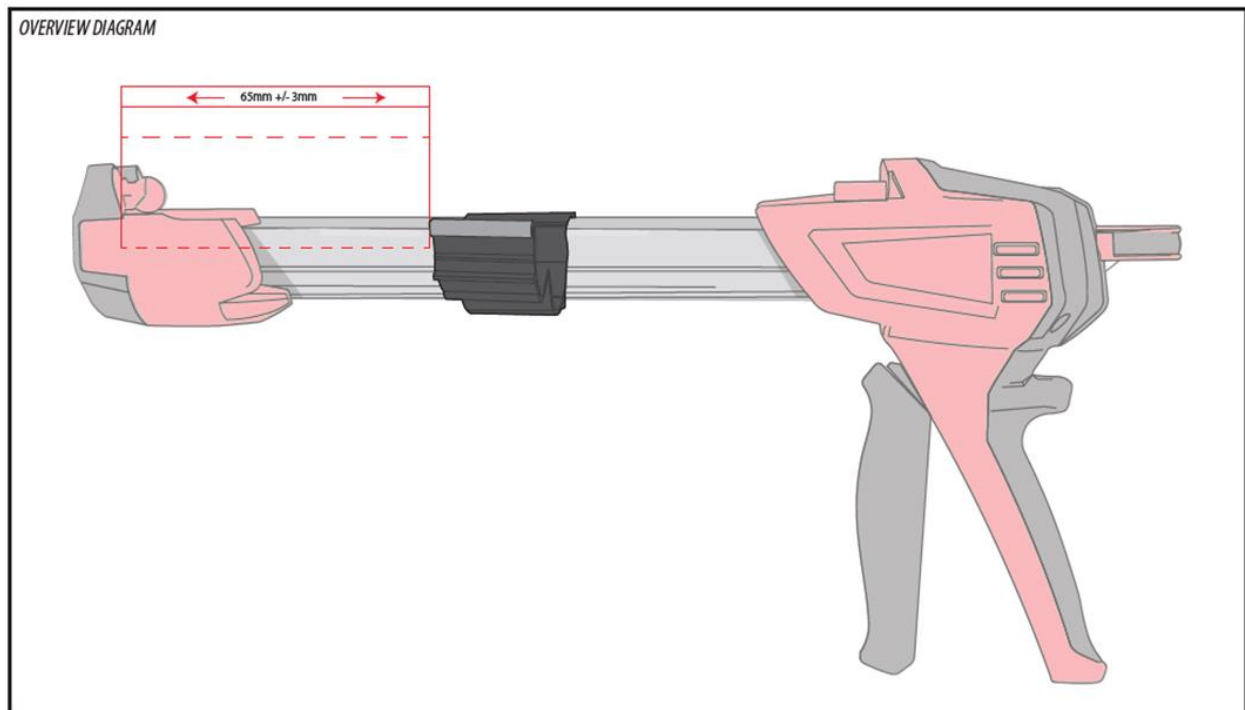


Vérifier que la cartouche est bien droite et bien fixée avant de procéder aux autres étapes d'application.

Exercer une petite pression sur la gâchette de l'applicateur.

Veiller à ce que les pistons du distributeur soient centrés au milieu des pistons de la cartouche, corriger si nécessaire.

Lancer l'application d'ancrage.



3 DÉTAILS DE LA COMMANDE



Disponible gratuitement sur demande auprès du conseiller technique de vente de Sika Schweiz AG.

4 AUTRES REMARQUES

Ces directives de mise en oeuvre sont fournies par Sika en tant que "recommandation standard" pour l'utilisation des colles d'ancrage Sika AnchorFix®. En outre, les recommandations spécifiques de la fiche technique du produit correspondant à chaque matériau doivent être respectées.

Il est toujours de la responsabilité de l'ingénieur en structure de confirmer l'adéquation du produit et la méthode correcte pour une application particulière.

5 RENSEIGNEMENTS JURIDIQUES

Les informations contenues dans la présente notice, et en particulier les recommandations concernant les modalités d'application et d'utilisation finale des produits Sika, sont fournies en toute bonne foi et se fondent sur la connaissance et l'expérience que Sika a acquises à ce jour de ses produits lorsqu'ils ont été convenablement stockés, manipulés et appliqués dans des conditions normales, conformément aux recommandations de Sika. En pratique, les différences entre matériaux, substrats et conditions spécifiques sur site sont telles que ces informations ou recommandations écrites, ou autre conseil donné, n'impliquent aucune garantie de qualité marchande autre que la garantie légale contre les vices cachés, ni aucune garantie de conformité à un usage particulier. L'utilisateur du produit doit vérifier par un essai sur site l'adaptation du produit à l'application et à l'objectif envisagés. Sika se réserve le droit de changer les propriétés de ses produits. Nos agences sont à votre disposition pour toute précision complémentaire. Notre responsabilité ne saurait d'aucune manière être engagée dans l'hypothèse d'une application non conforme à nos renseignements. Les droits de propriété détenus par des tiers doivent impérativement être respectés. Toutes les commandes sont soumises à nos Conditions générales de Vente et de Livraison en vigueur. Les utilisateurs doivent impérativement consulter la version la plus récente de la fiche technique correspondant au produit concerné, qui leur sera remise sur demande.

AUTRES INFORMATIONS CONCERNANT SIKA ANCHORFIX® ADAPTATEUR D'APPLICATION



Sika Schweiz AG

Tüffenwies 16
8048 Zürich
Schweiz
www.sika.ch

BNe
Tel.: +41 58 436 40 40
Mail: sika@sika.ch