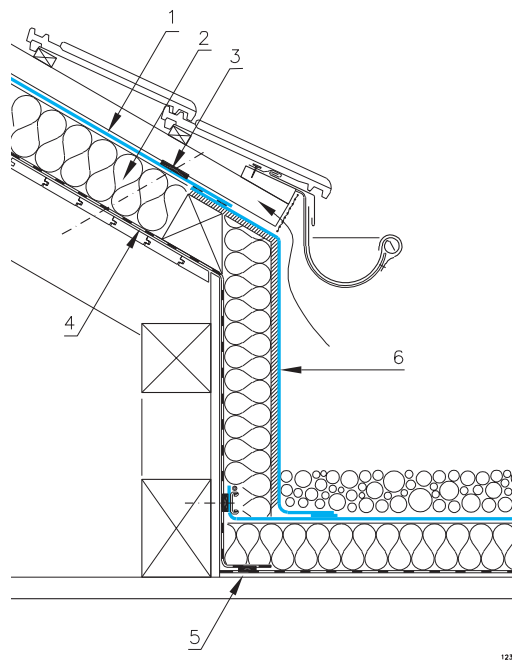


Einfach belüftetes Dach - Aufsparrendämmung

Flachdachanschluss



- 1 Sarnafil TU Unterdachbahn, Winddichtung
- 2 Druckfeste Wärmedämmung
- 3 Sarnafil Nagelabdichtung
- 4 Sarnavap Dampfbremse, Luftdichtigkeitsschicht
- 5 Sarnatape
- 6 Sarnafil z.B TG 66

© Sika Sarnafil AG