

# Montageanleitung

## Seculine® Vario, Bauart 8

Flachdachabsturzsisicherung nach DIN EN 795 und CEN TS 16145

Anschlagkonstruktion / Punkt zur Befestigung der persönlichen Schutzausrüstung gegen Absturz

### zum Aufschrauben auf Holzbalken

#### VORBEMERKUNGEN

Vor Einbau der **Seculine® Vario** Stütze ist die Tragfähigkeit der Dachkonstruktion zu überprüfen. Die technischen Baubestimmungen sind einzuhalten. Am Kopf der **Seculine® Vario** Stütze können bis zu 11 kN Belastung (Je nach Ausführung) auftreten.

#### Achtung!

Die **Seculine® Vario** Stütze darf nicht als Transportöse oder zum Anschlag von Lasten benutzt werden. Es dürfen ausschließlich Originalteile des Seculine® Vario Systems verwendet werden. Die Montage darf nur durch qualifiziertes Personal erfolgen. Die vorliegende Montageanleitung muss gelesen und verstanden werden.

Gemäß der DGUV 201-056 und der DIN EN 795, 10/2012 muss eine Montagedokumentation erstellt werden. Dafür ist vor Aufbringen des Dachaufbaus jede montierte Seculine® Vario Stütze, mit einer fortlaufenden Nummer zu versehen und fotografisch zu dokumentieren. Die Fotos müssen dem Anschlagpunkt eindeutig zuzuordnen sein. Dabei muss besonders die fachgerechte Ausführung der Befestigung zu erkennen sein. Die komplette Dokumentation ist bei der Bauabnahme dem Bauherrn zu übergeben. Sie ist Bestandteil der Bauabnahme und der späteren regelmäßigen Überprüfung durch einen Sachkundigen.

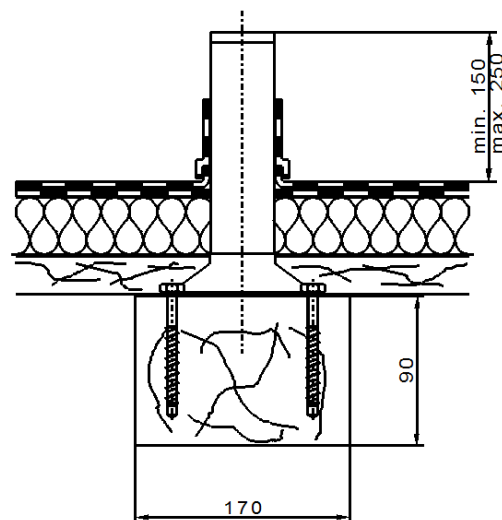
Hierfür steht Ihnen unsere SECU® APP ( <http://www.dws-pohl.com/secuapp>) als nützliches Tool zur Verfügung.

#### MONTAGE

- bei Verwendung mit Secu-Seil (Kunstfaserseil): mind. 2,5 m von der Bauwerkskante / max. 7,5 m von Stütze zu Stütze
  - bei Verwendung mit Edelstahl-Seil: max. 10,0 m von Stütze zu Stütze
1. Vario-Stütze mit Fußplatte auf Untergrund positionieren und alle vier Befestigungslöcher anreißen (markieren). Stütze beiseitelegen.
  2. Bohrlöcher mit Holzbohrer ( $\varnothing = 5 \text{ mm}$ ), rechtwinklig zur Oberfläche, mind. 85mm tief in das Holz bohren.
  3. Bohrloch gründlich reinigen!
  4. Stütze aufsetzen und mit 4 Stk. Spezial Edelstahlschrauben verschrauben. Wir empfehlen den Einsatz von Elektro- Tangential-Schrauber und eine entsprechende Schlagnuss, Drehmoment max. 25 Nm. Dabei muss die Schraube min. 75 mm verankert sein. Sie ist richtig verankert, wenn:
    - ein leichtes Weiterdrehen nicht möglich ist.
    - der Schraubenkopf nicht abgesichert ist.
    - sie voll bis zum Schraubenkopf eingedreht wurde.
    - die Einschraubtiefe (mind. 75mm) eingehalten ist.
  5. Dachschichtenpaket gem. Fachregeln anschließen
  6. **Seculine® Vario** Komponenten gemäß gesonderter Montageanleitung montieren.

#### Voraussetzungen

- Holzfestigkeit: mind. Fichte, Festigkeitsklasse  $\geq \text{C24}$
- Balkendicke: mind. 90mm
- Balkenbreite: mind. 170mm



**Die mitgelieferte Montageanleitung der Schrauben ist zu beachten!**

Aus der Anwendung der Details und allen Angaben können Rechtsansprüche nicht hergeleitet werden, da uns die jeweiligen örtlichen Gegebenheiten nicht bekannt sind (gilt für alle Bauarten). Technische Änderungen vorbehalten. Montageanleitungen älteren Datums, verlieren ihre Gültigkeit. Prüfung und Klärung, ob das Produkt im entsprechenden Lieferland eingebaut werden darf, obliegt dem Montagebetrieb vor dessen Einbau.