

Seculine® Vario

SICHERHEIT AUF DEM DACH

BUILDING TRUST



GUT GESICHERT AUF'S DACH

Seculine® Vario bietet optimale Sicherheit bei der Arbeit auf dem Dach

SICHERHEIT AUF DEM FLACHDACH GEHT UNS ALLE AN - Der Sicherheit aller Mitarbeiterinnen und Mitarbeiter beim Bauen muss höchste Priorität eingeräumt werden. Richtlinien und Normen wie z.B. die Norm SIA 271 Abdichtungen von Hochbauten, die Verordnung über Unfallverhütung, die Bauarbeitenverordnung, etc. zeigen auf, dass für Arbeiten in gefährlichen Bereichen eine ausreichende Sicherheit in allen Belangen gewährleistet werden muss.

AUSREICHENDE SICHERHEIT IST GEFORDERT

Bei Flachdächern müssen deshalb ab einer Höhe von 3.0 m Massnahmen gegen den Sturz über den Dachrand getroffen werden.

Das Seculine Vario System bietet sowohl für Einzelanschlagpunkte wie für permanente Seilsicherungen das passende Sortiment. Verschiedene, auf die Unterkonstruktion abgestimmte und geprüfte Bauarten ermöglichen eine fachgerechte Befestigung. Mit den Dichtsets können die Stützen einfach und sicher an die Abdichtung angeschlossen werden.

Das Zubehörmaterial, wie Edelstahloesen, Eckumfahrungen, Zwischenhalter, Endhalter und das Edelstahlseil garantiert bedürfnisgerechte Absturzsicherungen auf Flachdächern.



MINDESTAUSSTATTUNG VON FLACHDÄCHERN	Seculine Vario EDELSTAHOESEN	Seculine Vario SEILSYSTEM	ANDERE ABSTURZ-SICHERUNGSMASSNAHMEN
WARTUNGSINTERVALL	Wartungsintervall gering ca. einmal jährlich	Wartungsintervall mittel ca. ein- bis zweimal jährlich	Wartungsintervall hoch mehrmals jährlich
	Flachdächer - ohne technische Anlagen - ohne Solaranlagen	Flachdächer - mit technischen Anlagen - mit Solaranlagen	Flachdächer mit technischen Anlagen die einen hohen Serviceaufwand erfordern
PERSONENGRUPPE Personen mit Schulung PSAgA (1-Tageskurs)	Einzelanschlagpunkte Sturzauffangsystem <ul style="list-style-type: none"> • Sturzraum ≥ 6.25 m • Arbeitsdauer 2 Manntage • Keine Alleinarbeit 	Permanente Seilsicherungen Rückhaltesystem <ul style="list-style-type: none"> • Ab Sturzraum ≥ 3.00 m • Arbeitsdauer 2 Manntage • Arbeit zu Zweit empfohlen 	Kollektivschutz/ Seitenschutz <ul style="list-style-type: none"> • Arbeitsdauer unbeschränkt • Alle Personengruppen

Übersicht der Wartungsintensität und der nötigen Ausstattungsklassen für Absturzsicherungen auf Flachdächern

Bei Oberlichtern, Lichtbändern, anderen Belichtungselementen und Dachdurchbrüchen sind Kollektivschutzmassnahmen erforderlich. Dies unabhängig von der Absturzhöhe!

Vor der Benutzung einer Absturzsicherungsanlage, sind alle Bestandteile visuell zu kontrollieren. Seilsicherungsanlagen müssen jährlich durch eine sachkundige Person überprüft werden. Ein entsprechendes Prüfprotokoll kann auf www.sarnafil.ch heruntergeladen werden. Ebenso sind alle Montage- und Benutzeranleitungen des Seculine Vario Systems aufgeschaltet.

BAUARTEN UND ZUBEHÖR

Seculine® Vario bietet für alle Unterbauten das richtige System

FLEXIBLE EINBAUMÖGLICHKEITEN UND SINNVOLLES ZUBEHÖR -

Seculine® Vario lässt sich komplett auf die vorhandenen Gegebenheiten anpassen.



Rohrdurchmesser aller Typen \varnothing 50 mm
Für die Einbauweise bitte die Montageanleitungen beachten!
Diese sind downloadbar auf www.sarnafil.ch

BAUART 3



Aufschrauben auf Betondecke oder Betonträger
Beton \geq B25
Dicke > 120 mm
Breite > 230 mm
Bohrloch \varnothing 8 mm

BAUART 5



Aufschrauben auf Holzschalung > 24 mm

BAUART 7



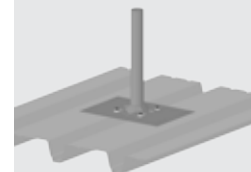
inkl. Konterplattenset um Balken
Bohrloch \varnothing 13 mm
Balkenbreite max. 120 mm

BAUART 8



Aufschrauben auf Massivholz oder Holzbinder
Dicke > 90 mm
Breite > 170 mm
Bohrloch \varnothing 5 mm

BAUART 9



Aufschrauben auf Trapezblech > 0.75 mm

Höhe in mm: 300 | 400 | 500 | 600

Dachaufbau in mm: bis 150 | 150 - 250 | 250 - 350 | 350 - 450

Zubehör (für alle Bauarten)

Dichtset mit Dämmkern und Abdeckkappe



Dichtset ohne Wärmedämmung

Edelstahloese als Einzelanschlag



Anschlussmanschette bituminös Secu Fix

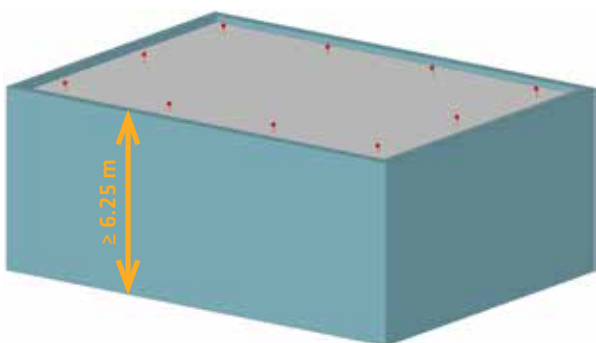
Persönliche Schutzausrüstung



PLANUNG DER ABSTURZSICHERUNG

Für jede Situation eine Seculine® Vario Lösung

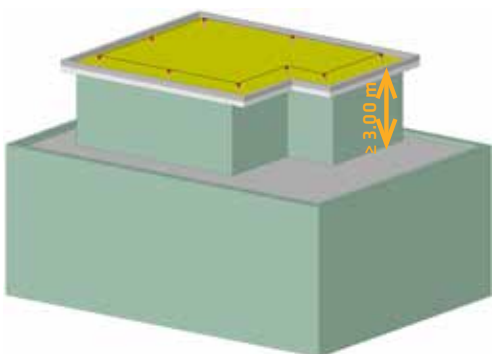
Seculine® Vario EINZELANSCHLAGPUNKTE



- Sturzraum ≥ 6.25 m
- 2.00 m Seilüberlänge
 - 1.75 m Falldämpfer
 - 1.50 m Standfläche/Dese
 - 1.00 m Sicherheitszuschlag

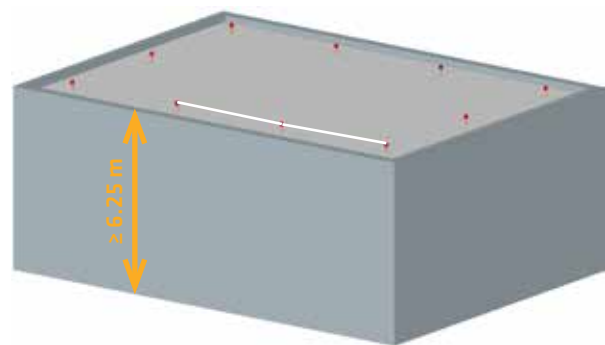


Seculine® Vario PERMANENTE SEILSICHERUNG ÜBERFAHRBAR





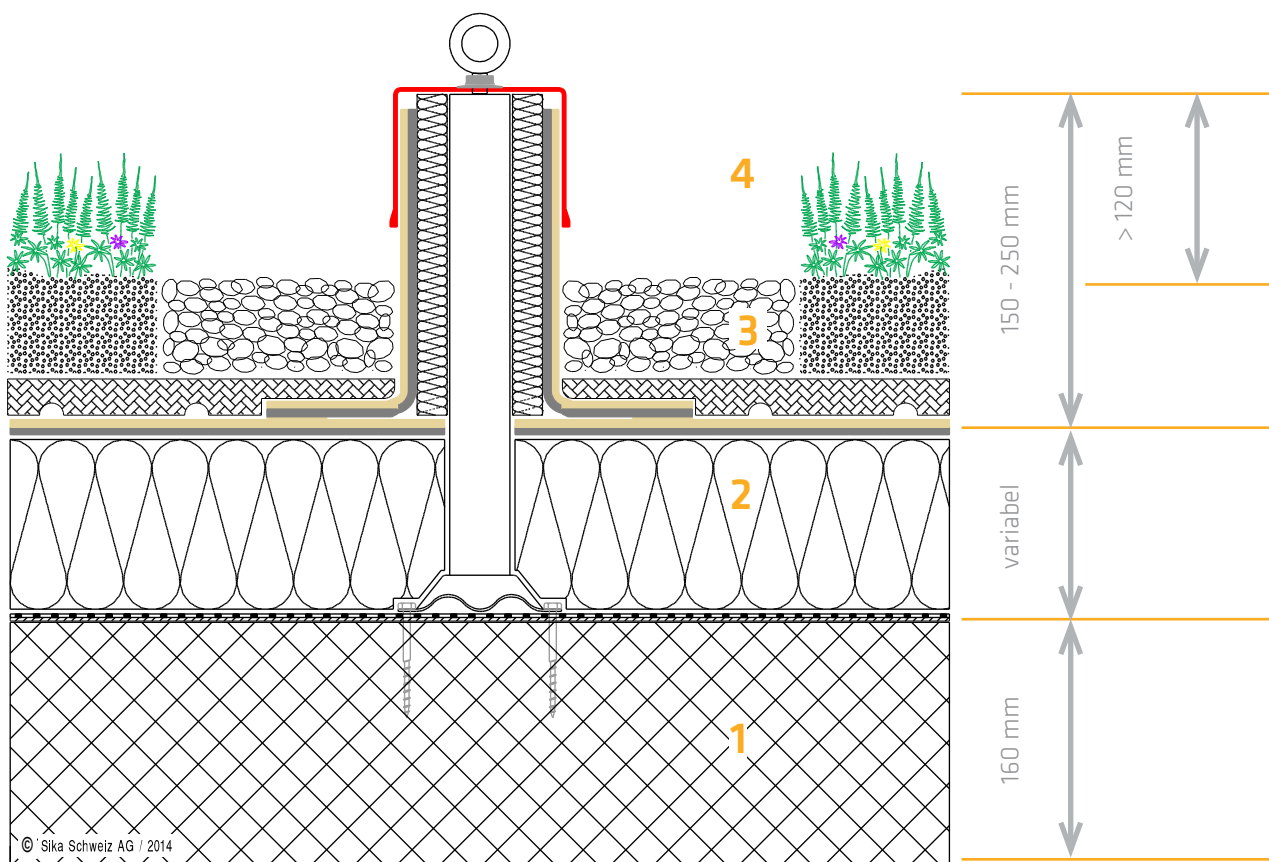
Seculine® Vario MIT SECU-SEIL TEMPORÄR



BESTIMMEN DER BAUHÖHE

So wird die Planung ein sicherer Erfolg

BAUART UND BAUHÖHE - Diese sind von der Unterkonstruktion und vom Systemaufbau abhängig. Die richtige Wahl gemäss unten beschriebenen Vorgaben gewährleistet eine sichere Grundlage für die geplante Absturzsicherung mit Seculine Vario.



1	Befestigungsart wählen, z.B. auf Beton	Bauart 3
2	Dicke des Dachaufbaus bestimmen, z.B. 160 mm Wärmedämmung	160 mm
3	Höhe Schutz- und Nuttschicht bestimmen, z.B. 100 mm Begrünung	100 mm
4	Höhe über Schutz- und Nuttschicht gemäss SIA 271	120 mm
Total		380 mm

Aufrunden auf nächsten 100er-Schritt:

Seculine Vario Stütze, Bauart 3 - Höhe

400 mm

ANWENDUNG

Für die Anwendung gelten die Bauarbeitenverordnung und die Empfehlungen der Schweizerischen Unfallverhütungsanstalt SUVA.

Zu beachten ist auch die maximale Anzahl Personen, welche pro Anschlagpunkt oder Feld gleichzeitig gesichert werden dürfen.

SYSTEM / ANWENDUNG	SICHERUNG	EINBAUABSTÄNDE
Einzelanschlag ohne Secu Seil	max. 2 Personen pro Seculine® Vario-Stütze	Von Seculine® Vario-Stütze zur nächsten maximal 7.5 m. Von Seculine® Vario-Stütze zur Dachkante mindestens 2.5 m.
Einzelanschlag mit Secu Seil	max. 4 Personen pro Secu Seil, jedoch max. 2 Personen pro Feld	Von Seculine® Vario-Stütze zur nächsten maximal 7.5 m. Von Seculine® Vario-Stütze zur Dachkante mindestens 2.5 m.
Anschlagkonstruktion mit Edelstahlseil, überfahrbar	max. 4 Personen pro Seil, jedoch max. 2 Personen pro Feld	Von Seculine® Vario-Stütze zur nächsten maximal 10 m. Örtlich kann der Abstand zur Dachkante unterschritten werden. Dabei ist auf ein sicheres Einklicken der Person (Abstand > 2 m zum Dachrand) an das Edelstahlseil zu gewährleisten.

WICHTIGE HINWEISE:

Beachten Sie die Montageanleitungen der einzelnen Seculine Vario Bauarten.

Befolgen Sie die Vorgaben der zuständigen Fachstellen (Verbände / SUVA) für die Dokumentation der Montage (Nummerierung und Foto).

Vor jeder Benutzung sind die Teile der Absturzsicherung optisch zu prüfen.



PRÜFUNGEN

Das Seculine® Vario System hat die allgemeine bauaufsichtliche Zulassung des deutschen Institutes für Bautechnik in Berlin (DIBt). Stützen, Befestigungen und Untergrund sind Bestandteil einer Prüfung und Zulassung. Durch die DIBt-Zulassung haben Sie eine zertifizierte Sicherheit für die geprüften Befestigungen in Verbindung mit dem jeweiligen Untergrund (Beton, Stahl, Holz und Stahltrapezblech).

Das System wurde entsprechend der DIN EN 795 von der DEKRA EXAM GmbH, Bochum (Kennziffer 0158) Baumuster geprüft. EG-Baumusterprüfbescheinigung Nr. ZB 07/48. Die EG-Qualitätssicherung erfolgt nach 89/686/EWG, Artikel 11, Abschnitt A.

Seculine® Vario ist ein eingetragenes Warenzeichen der DWS Pohl GmbH, Düren (D).

Die detaillierten Montageanleitungen sind auf www.sarnafil.ch zu finden!

SIKA BIETET LÖSUNGEN VOM FUNDAMENT BIS ZUM DACH



**ABDICHTEN IM ERDREICH /
GEWÄSSERSCHUTZ**



BETON



**INSTANDSETZUNG /
VERSTÄRKUNG**



KLEBEN UND DICHTEN



BODENBELÄGE



DACHSYSTEME



BRAND- UND KORROSIONSSCHUTZ

FÜR MEHR INFORMATIONEN ZU
DEN Sarnafil®-DACHSYSTEMEN:
www.sarnafil.ch

WER SIND WIR

Sika AG in Baar, Schweiz, ist ein global tätiges Unternehmen der Spezialitätenchemie. Sika beliefert die Bau- sowie die Fertigungsindustrie (Automobil, Bus, Lastwagen und Bahn, Solar- und Windkraftanlagen, Fassaden). Im Produktsortiment führt Sika hochwertige Betonzusatzmittel, Spezialmörtel, Dicht- und Klebstoffe, Dämpf- und Verstärkungsmaterialien, Systeme für die strukturelle Verstärkung, Industrieboden- sowie Bedachungs- und Bauwerksabdichtungssysteme.

Es gelten unsere aktuellen Allgemeinen Geschäftsbedingungen. Bitte konsultieren Sie vor Verwendung und Verarbeitung das Produktdatenblatt.



MINERGIE® Sarnafil®
MEMBER

SIKA SCHWEIZ AG
ROOFING
Industriestrasse 26
6060 Sarnen

Kontakt
Telefon 058 436 79 66
Fax 058 436 78 17
www.sarnafil.ch · www.sika.ch

BUILDING TRUST

