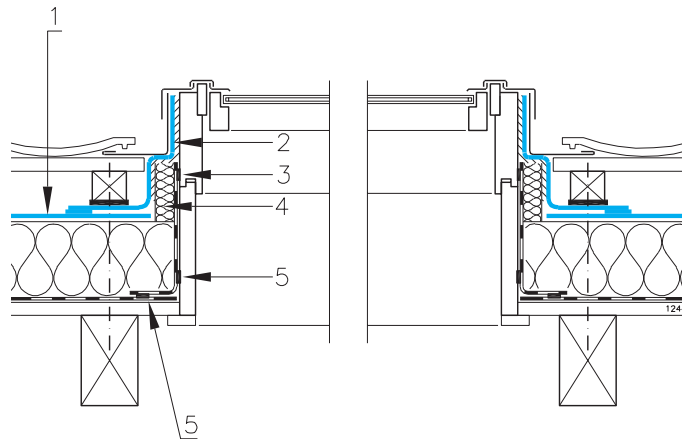


## Einfach belüftetes Dach - Aufsparrendämmung

### Dachfenster, Querschnitt



- 1 Sarnafil TU Unterdachbahn, Winddichtung
- 2 Sarnafil TU Anschluss
- 3 Luftdichter Anschluss
- 4 Geeignete Wärmedämmung
- 5 Sarnatape