

## SCHEDA DATI DEL PRODOTTO

## Sika AnchorFix® Spazzola di Pulitura Ibrida

Spazzola per la pulizia di fori

## DESCRIZIONE DEL PRODOTTO

Per pulire fori di diametro tra 6 e 25 mm per applicazioni Sika AnchorFix®-1 e Sika AnchorFix®-2+.

## IMPIEGO

Pulizia manuale dei fori in combinazione con aria compressa.

## VANTAGGI

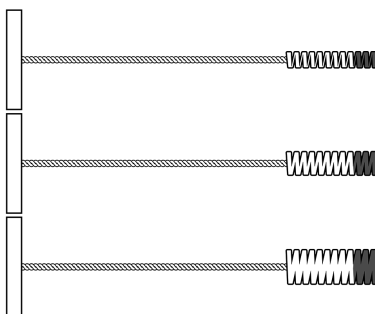
- Utilizzo semplice
- Buone prestazioni di pulitura
- Set con diametri differenti

## CERTIFICATI / STANDARD

Tutti gli accessori Sika AnchorFix® sono prescritti nelle relative omologazioni degli adesivi per ancoraggi Sika AnchorFix®.

## INFORMAZIONI SUL PRODOTTO

Imballaggi	Sacchetto:	1 set con 3 spazzole di pulitura (14/20/29 mm)	
Conservazione	Nell'imballaggio originale integro: Non ha scadenza		
Condizioni di stoccaggio	Temperatura di magazzino tra +5 °C e +25 °C. Conservare all'asciutto. Proteggere dai raggi solari diretti.		
Aspetto / Colore	Grigio/beige		
Dimensioni	<b>Diametro</b>	<b>Lunghezza della spazzola</b>	<b>Lunghezza totale</b>
	14 mm	75 mm	300 mm
	20 mm	75 mm	300 mm
	29 mm	75 mm	300 mm



## VALORI DI MISURAZIONE

Tutti i dati tecnici contenuti in questa scheda tecnica del prodotto sono basati su test di laboratorio. I dati di misurazione reali potrebbero variare a causa di circostanze che esulano dal nostro controllo.

## ALTRE OSSERVAZIONI

I valori limite di messa in opera dipendono dall'adesivo di ancoraggio Sika AnchorFix® utilizzato. Si raccomanda di consultare la scheda dati sulle caratteristiche del rispettivo prodotto e/o la documentazione tecnica.

## ECOLOGIA, PROTEZIONE DELLA SALUTE E SICUREZZA SUL LAVORO

### REGOLAMENTO (CE) N. 1907/2006 - REACH

Questo articolo è un oggetto ai sensi dell'art. 2 cpv. 2 lett. e dell'ordinanza federale sulla protezione contro le sostanze e i preparati pericolosi (OPChim, RS 813.11). Il prodotto non contiene sostanze che vengono rilasciate in condizioni d'uso normali. Per l'immissione sul mercato, il trasporto e l'utilizzo del prodotto non sussiste alcun obbligo di una scheda di dati di sicurezza ai sensi dell'art. 19 della medesima ordinanza. Per un utilizzo sicuro, seguire le istruzioni riportate nella scheda tecnica del prodotto. In base alle nostre attuali conoscenze, questo prodotto non contiene sostanze estremamente problematiche ai sensi dell'Allegato 3 OPChim o dell'elenco di sostanze candidate pubblicato dall'Agenzia europea delle sostanze chimiche ECHA in concentrazioni superiori allo 0.1 % in peso (w/w).

## ISTRUZIONI PER LA MESSA IN OPERA

### ATTREZZI / APPLICAZIONE

La pulizia dei fori è una tappa essenziale di qualsiasi installazione e influisce notevolmente sulla prestazione dell'ancoraggio.

Per pulire i fori d'ancoraggio occorre combinare opportunamente una spazzola cilindrica e dell'aria compressa. Il foro va pulito accuratamente con la Sika AnchorFix® Spazzola di Pulitura Ibrida del diametro appropriato, che deve essere maggiore del diametro del foro stesso. Introdurre completamente la spazzola nel foro e sfilarla nuovamente, ripetendo più volte il movimento.

Utilizzare solamente Sika AnchorFix® Spazzola di Pulitura Ibrida originali.

## DATI SPECIFICI AL PAESE

Si prega di notare che ai sensi di specifiche normative locali, i dati resi noti per questo prodotto potrebbero variare a seconda del Paese. Si prega di consultare la Scheda tecnica del prodotto per conoscere i dati esatti del prodotto.

## NOTE LEGALI

Le informazioni e, in particolare, le istruzioni relative all'applicazione e all'uso finale dei prodotti Sika sono fornite in buona fede in base alle conoscenze ed all'esperienza attuale di Sika sui prodotti a condizione che gli stessi vengano adeguatamente immagazzinati, movimentati ed utilizzati in condizioni normali ed osservando le raccomandazioni di Sika. In pratica, le differenze di materiale, substrati e reali condizioni del luogo sono tali da non permettere una garanzia per la commerciabilità o l'idoneità per uno scopo particolare, allo stesso modo nessuna responsabilità può emergere da queste informazioni, da qualsiasi raccomandazione scritta o da ogni altra consulenza prestata. L'utilizzatore del prodotto deve testarne l'idoneità per l'uso e lo scopo intesi. Sika si riserva il diritto di modificare le proprietà dei suoi prodotti. Devono essere rispettati i diritti di proprietà di terzi. Tutti gli ordini vengono accettati alle nostre vigenti condizioni di vendita e consegna. Gli utilizzatori devono fare sempre riferimento alla versione più recente della locale scheda dati relativa al prodotto in questione, le cui copie verranno fornite su richiesta.

Sika Schweiz AG  
Tüffenwies 16  
CH-8048 Zürich  
Tel. +41 58 436 40 40  
www.sika.ch



Scheda dati del prodotto  
Sika AnchorFix® Spazzola di Pulitura Ibrida  
Febbraio 2024, Versione 01.05  
020205020000000001

SikaAnchorFixSpazzoladiPulituraIbrida-it-CH-(02-2024)-1-5.pdf