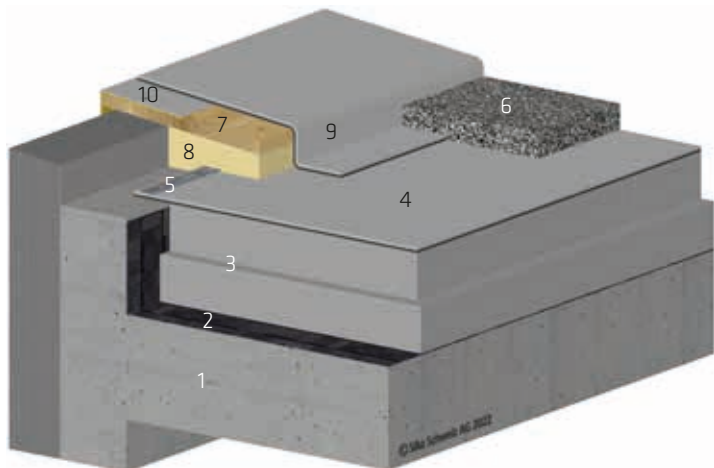


BORDO TETTO DETTAGLIO 1.1

STRATIGRAFIA ZAVORRATA GHIAIA / CALCESTRUZZO / RISVOLTO VERSO L'ALTO / LAMIERA RIVESTITA TPO



- 1 Supporto calcestruzzo
- 2 Freno vapore SikaShield® EVA 35
- 3 Isolante termico
- 4 Impermeabilizzazione SikaRoof® AT
- 5 Fissaggio perimetrale con corda di contrasto
- 6 Ghiaia tonda 50 mm
- 7 Pannello multistrato
- 8 Isolante termico PIR MV
- 9 Risvolto verso l'alto SikaRoof® AT
- 10 Lamiere rivestita Sarnafil® T

