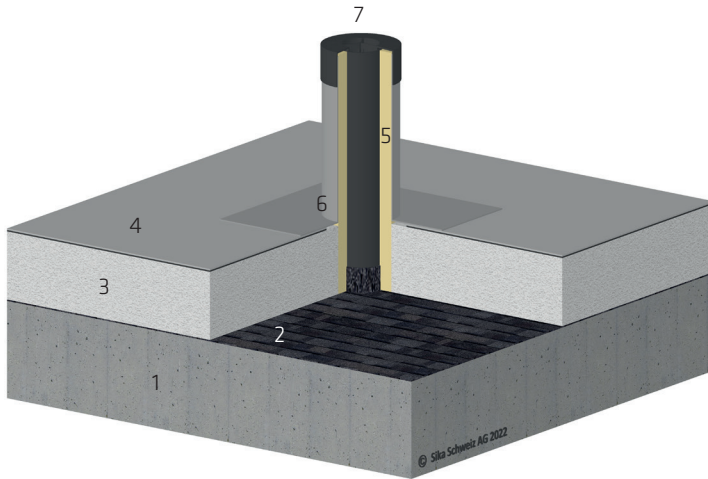


DURCHDRINGUNG DETAIL 12

DUNSTROHR GEDÄMMT



- 1 Unterkonstruktion Beton
- 2 Dampfbremse SikaShield® EVA 35
- 3 Wärmedämmung
- 4 Abdichtung SikaRoof® AT
- 5 PIR Rohrdämmung
- 6 Dunstrohreinfassung
- 7 Dunstrohrkappe

