



# SYSTÈME SikaRoof<sup>®</sup> ANCHOR

SOLUTION DE FIXATION POLYVALENTE

BUILDING TRUST



# SYSTÈME SikaRoof® ANCHOR

## Informations générales du produit

### UNE INSTALLATION PLUS FACILE, UNE UTILISATION POLYVALENTE ET LA RECYCLABILITÉ

sont aujourd'hui des aspects de plus en plus importants dans le secteur de la construction. Avec le nouveau système de fixation SikaRoof® Anchor, Sika suit cette tendance et établit de nouveaux standards. Le système est utilisé comme point de liaison universel pour la fixation d'appareils techniques et de sous-structures d'installations solaires. Toutes les pièces métalliques sont fabriquées en acier inoxydable, ce qui leur offre une grande longévité et les préserve de la corrosion pendant tout leur cycle de vie.

#### SikaRoof® Anchor 250 mm CR



#### DESCRIPTION

SikaRoof® Anchor 250 mm CR est un point de fixation qui permet une liaison sûre et étanche à l'eau avec l'étanchéité du toit.

#### UTILISATION

SikaRoof® Anchor 250 mm CR ne doit être utilisé que par des professionnels expérimentés.

Point de liaison universel pour la fixation d'appareils techniques sur des étanchéités en PVC ou FPO.

#### APPARENCE/COULEUR

- Beige
- Gris fenêtre (~RAL 7040)
- Blanc trafic (~RAL 9016)
- Gris clair (~RAL 7047)

SikaRoof® Anchor Washer:

- Acier inoxydable

#### SikaRoof® Anchor Washer 140 mm

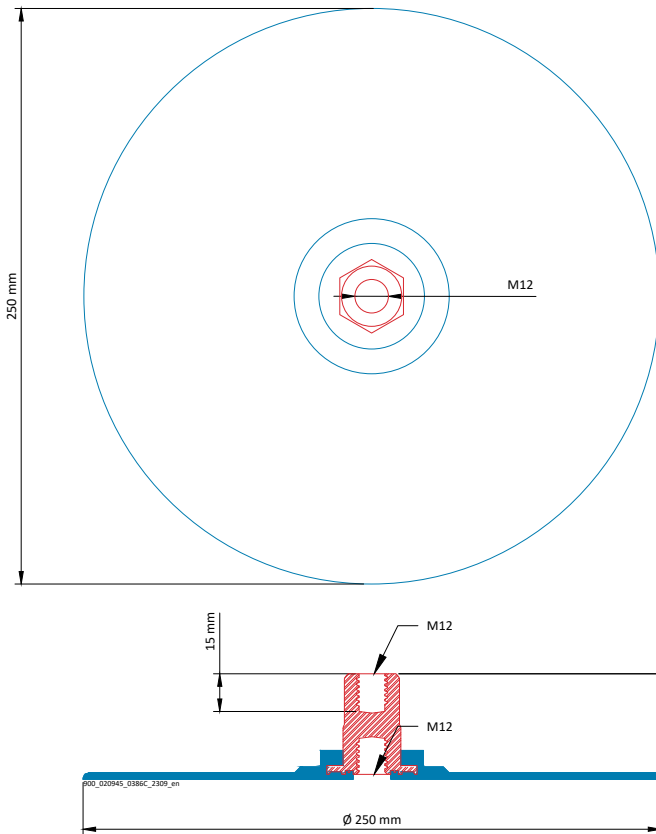


SikaRoof® Anchor 250 mm CR	Beige	Gris fenêtre	Blanc trafic	Gris clair
FPO	■	■	■	
PVC			■	■

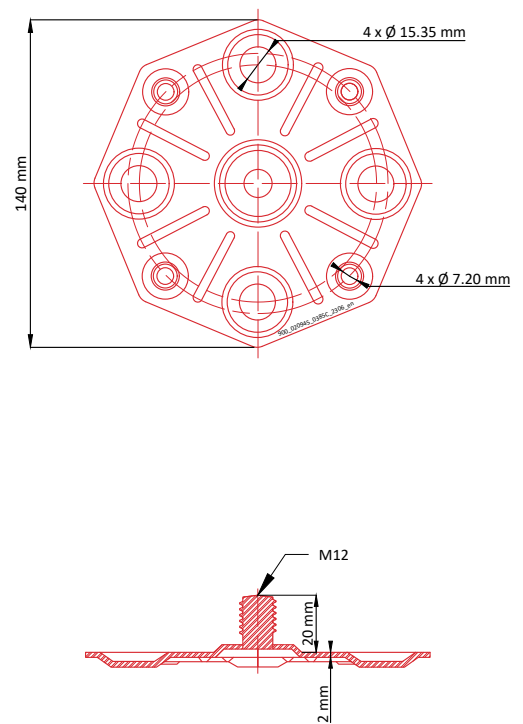
Propriétés	Avantages	Bénéfices
Bride à souder SikaRoof® Anchor ø 250 mm	Facile à souder à l'air chaud	Liaison fiable à l'étanchéité de la toiture
Bride à souder SikaRoof® Anchor fabriquée en matériau composite Sika	Conforme au manuel d'application SikaRoof®	Résistant aux UV et aux intempéries
Différentes couleurs disponibles pour la bride à souder SikaRoof® Anchor	Couleur assortie à l'étanchéité de la toiture	Pas de différence visible entre les couleurs présentes sur la surface de la toiture
Le SikaRoof® Anchor a un filetage intérieur M12 pour une fixation facile	Facilité d'application pour la suite de la construction	Un large choix possible d'autres systèmes de construction
Toutes les pièces métalliques sont fabriquées en acier inoxydable	Pas de corrosion	Longue durée de vie
Rondelle octogonale (washer) de ø 140 mm	Répartition de charge suffisante	Capacité de charge élevée grâce à un grand appui
Rondelle avec trous de fixation de 7.20 mm et 15.35 mm	Adapté aux vis et systèmes de douilles	Choix plus large d'isolation thermique

## INFORMATIONS TECHNIQUES

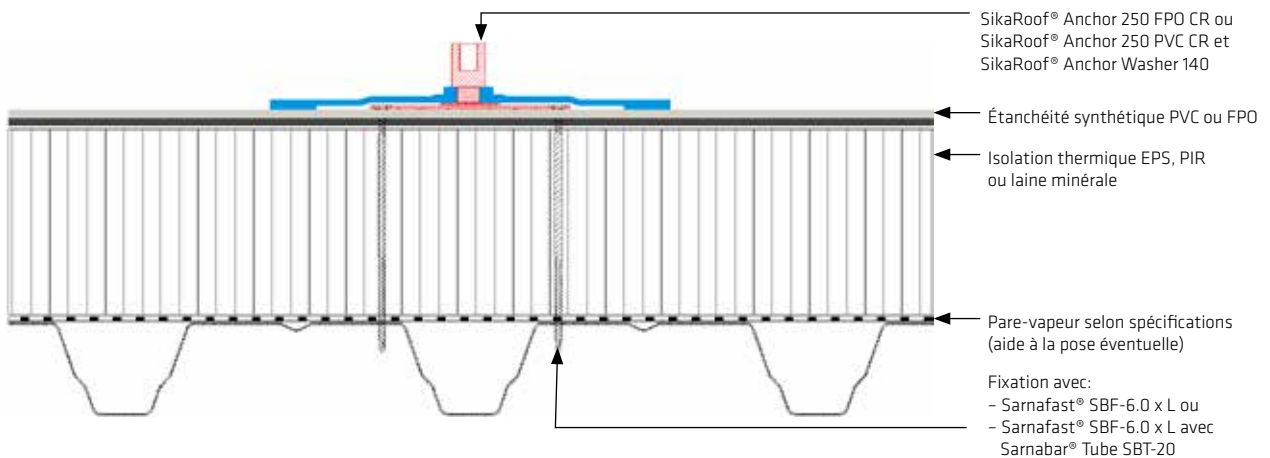
### SikaRoof® Anchor 250 mm CR



### SikaRoof® Anchor Washer 140 mm



## APPLICATION TYPIQUE



# SikaRoof® ANCHOR SYSTEM

Installation et choix de la fixation

INSTALLATION SIMPLE, SÛRE ET FIABLE, EFFECTUÉE PAR UN PROFESSIONNEL EXPÉRIMENTÉ



Fixation Sarnafast® SBF-6.0 ou alternativement fixation Sarnafast® SBF-6.0 avec Sarnabar® Tube SBT-20.



La pièce à souder est vissée sur la SikaRoof® Washer et jointe à l'étanchéité de manière étanche.

## Fixation Sarnafast® SBF-6.0



### DESCRIPTION

Élément de fixation en acier au carbone trempé.

### APPLICATIONS

Fixation en combinaison avec SikaRoof® Anchor Washer 140 mm et Sarnabar® Tube SBT-20 dans la tôle trapézoïdale, le béton, le bois d'ingénierie ou l'OSB3.

### CARACTÉRISTIQUES / AVANTAGES

- Résistant aux intempéries ordinaires
- Application facile en combinaison avec les outils de réglage recommandés

- Élément de fixation auto-perforant, pas de pré-perçage sur la tôle trapézoïdale et les panneaux de bois d'ingénierie
- Sans chrome VI
- Recyclable

### INFORMATIONS TECHNIQUES

Diamètre: 6.00 mm  
Diamètre de tête: 9.80 mm  
Longueurs disponibles: 35 - 300 mm

Torx T25

Résistance à la corrosion:  
15 cycles Kesternich

## Sarnabar® Tube SBT-20



### DESCRIPTION

Douille en polyamide pour la fixation.

### APPLICATIONS

Douille avec les vis Sarnafast® SBF-6.0 pour différents supports.

### CARACTÉRISTIQUES / AVANTAGES

- Léger
- Haute résistance face aux effets mécaniques
- Résistant aux intempéries ordinaires

- Application facile en combinaison avec les outils de réglage recommandés
- Recyclable

### INFORMATIONS TECHNIQUES

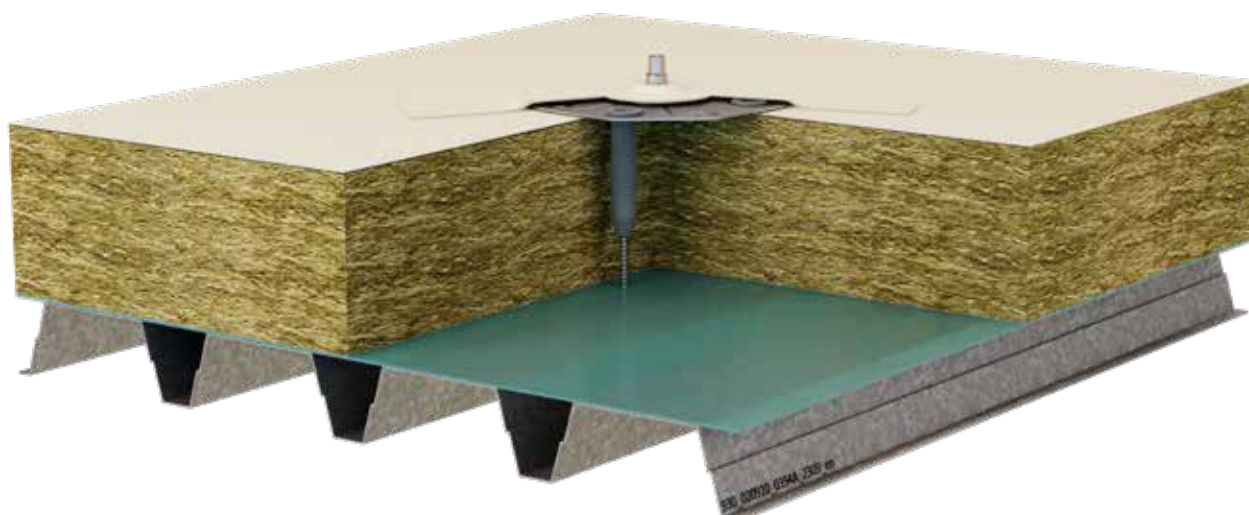
Diamètre de la gaine:  
intérieur: 12.40 mm  
extérieur: 15.00 mm  
Diamètre de tête: 20 mm  
Tailles disponibles: 40 - 400 mm

# SikaRoof® ANCHOR SYSTEM

SikaRoof® Anchor Washer 140 mm - Choix du système de fixation



SikaRoof® Anchor Washer 140 mm fixée avec la fixation Sarnafast® SBF-6.0.



SikaRoof® Anchor Washer 140 mm fixée avec la fixation Sarnafast® SBF-6.0 et Sarnabar® Tube SBT-20. Ce système est utilisé lorsque la résistance à la compression de l'isolation thermique est juste inférieure à 120 kPa. La charge maximale par ancrage doit être réduite en conséquence.

# SikaRoof® ANCHOR SYSTEM

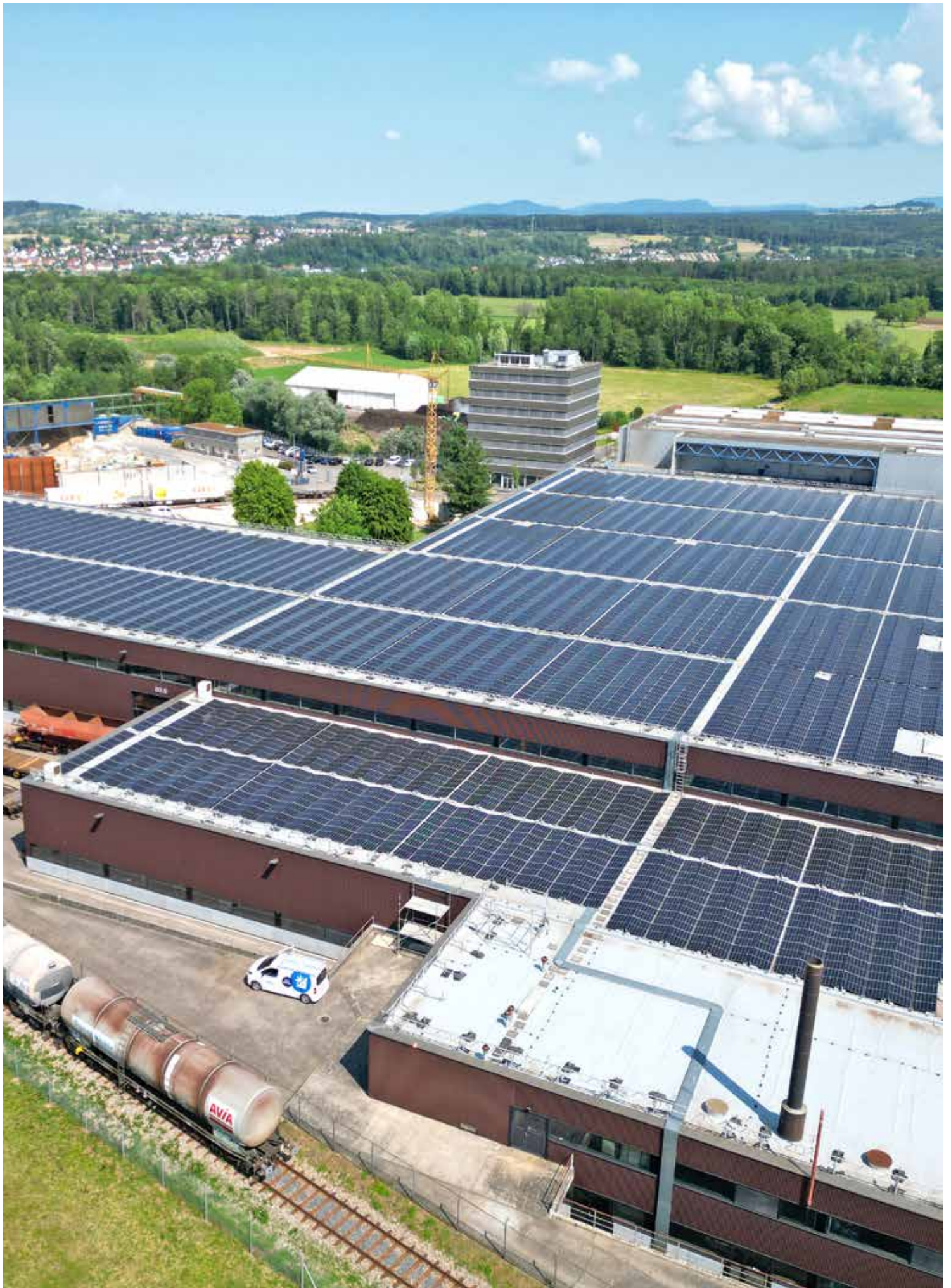
Pour l'installation de panneaux solaires et autres dispositifs



En raison du filetage intérieur M12, il est facile de construire une large sélection de structures solaires sur le Système SikaRoof® Anchor.

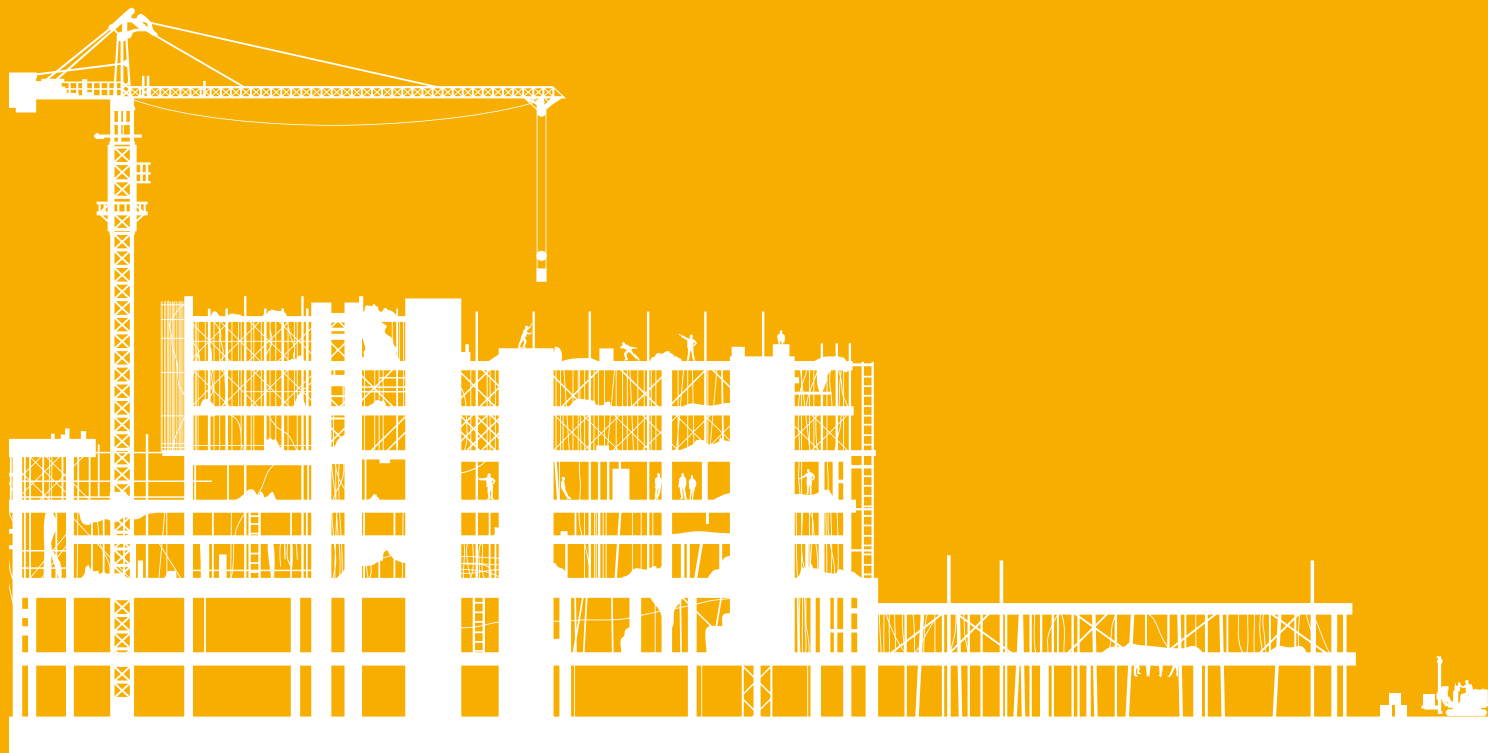


Installation polyvalente de différents dispositifs / équipements sur le Système SikaRoof® Anchor.



La forme masculine choisie désigne toujours à la fois les personnes de genre féminin, masculin et autres.  
Nous avons renoncé à une désignation multiple au profit d'une meilleure lisibilité.

# DES FONDATIONS JUSQU'AU TOIT



PRODUCTION DE BÉTON ET DE MORTIER | ÉTANCHÉITÉ D'OUVRAGES | PROTECTION, RÉNOVATION ET ASSAINISSEMENT D'OUVRAGES | COLLAGE ET JOINTOYAGE DANS LE BÂTIMENT | SOL ET PAROI | PROTECTION IGNIFUGE DU BÉTON | ENVELOPPE DU BÂTIMENT | CONSTRUCTION DE TUNNELS | SYSTÈMES DE TOITURES | INDUSTRIE

## SIKA DEPUIS 1910

Installée à Baar, en Suisse, Sika AG est une entreprise active au niveau mondial, spécialisée dans l'industrie des produits chimiques. Sika est leader dans les domaines d'étanchéité, de collage, d'insonorisation, de renforcement et de protection de structures portantes dans le bâtiment et l'industrie.

Avant toute utilisation et mise en œuvre, veuillez toujours consulter la fiche de données techniques actuelles des produits utilisés. Nos conditions générales de vente actuelles sont applicables.



## SIKA SCHWEIZ AG

Tüffenwies 16  
CH-8048 Zurich  
+41 58 436 40 40

[www.sika.ch](http://www.sika.ch) | [www.sikadach.ch](http://www.sikadach.ch)

**BUILDING TRUST**

