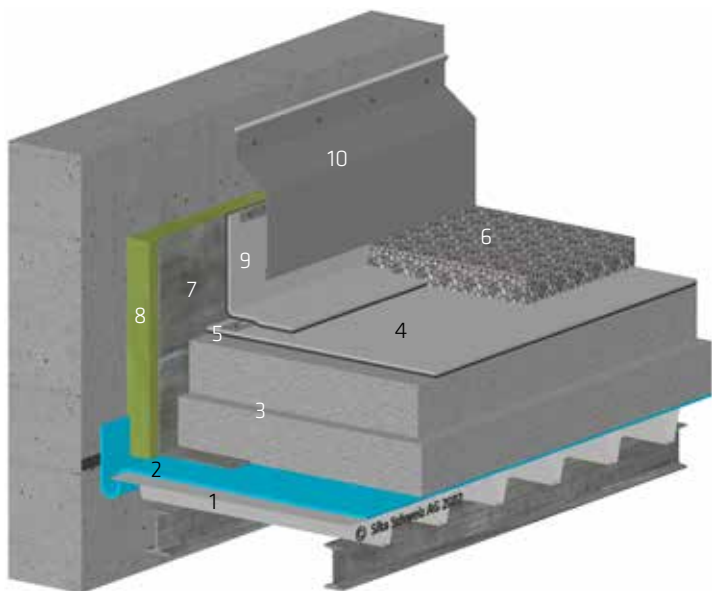


# SIKA - RACCORDI A PARETE

DILATAZIONE VERTICALE / GHIAIA



- 1 Supporto lamiera trapezoidale mobile
- 2 Freno vapore Sarnavap® 1000 E con ansa di dilatazione
- 3 Isolante termico
- 4 Impermeabilizzazione SikaRoof® AT
- 5 Fissaggio perimetrale con corda di contrasto
- 6 Ghiaia tonda 50 mm
- 7 Lamiera di supporto sulla costruzione in acciaio
- 8 Isolamento in fibra minerale morbido
- 9 Risvolto verso l'alto SikaRoof® AT FSA P
- 10 Profilo di raccordo angolare su supporto rigido e sigillatura terminale

