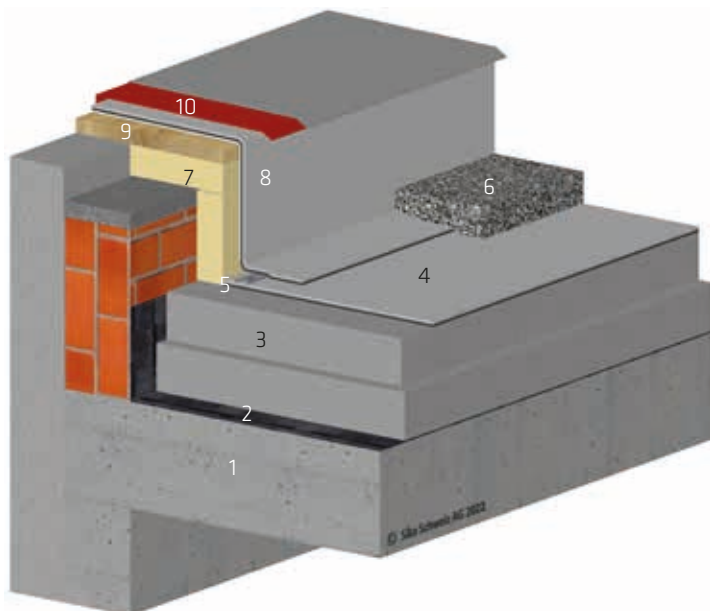


# FERMETURE DE BORD DÉTAIL 1.2

LESTÉE GRAVIER / BÉTON / BANDE D'ACCROCHAGE ET RECOUVREMENT



- 1 Support béton
- 2 Pare-vapeur SikaShield® EVA 35
- 3 Isolation thermique
- 4 Étanchéité SikaRoof® AT
- 5 Fixation de bord avec cordon de soudure
- 6 Gravier rond 50 mm
- 7 Relevé isolé avec PIR MV
- 8 Relevé SikaRoof® AT FSA P
- 9 Panneau bois trois plis
- 10 Bande d'accrochage avec recouvrement

