

Sarnafil® MTD Rohranschluss universal

Vorfabriziertes Formteil für Steildächer

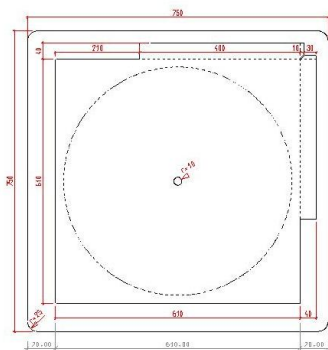
Produktbeschreibung	Sarnafil® MTD Rohranschluss universal ist ein vorfabriziertes Formteil, auf der Basis von hochwertigen thermoplastischen Polyolefinen (TPO).
Anwendung und Verlegesystem	<ul style="list-style-type: none"> ■ Sarnafil® MTD Rohranschluss universal, für die Ausführung von verschweissten Eckdetails, in Kombination mit den Sarnafil® MT Unterdachbahnen.
Leistungsmerkmale / Vorteile	<ul style="list-style-type: none"> ■ thermisch verschweisbar ■ einfache Verarbeitung ■ effizientes Arbeiten auf der Baustelle ■ Qualitätssteigerung durch vorfabriziertes Formteil ■ recyclierbar
Zulassungen / Normen	<ul style="list-style-type: none"> ■ Ausserordentliche Beanspruchung gemäss SIA 232 ■ Qualitätsmanagement System gemäss DIN EN ISO 9001
Beschaffenheit / Aussehen	Oberfläche: glatt Farbe: grün
Lieferform	Verpackungseinheit: Einzelstück in PE-Folienbeutel verpackt
Lagerbedingungen	Formteil muss geschützt vor Nässe gelagert werden. Bei korrekter Lagerung behält das Produkt seine Eigenschaften bei.

Produktdaten

Materialbasis	Polypropylen (PP)
Materialdicke	1.0 mm
Maximale Temperaturbelastung	80 °C
Freibewitterung	7 Monate

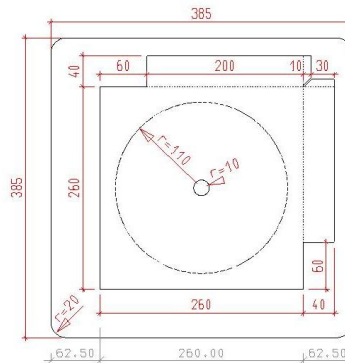
Typ 160

**Tabletgröße
385 x 385 mm**



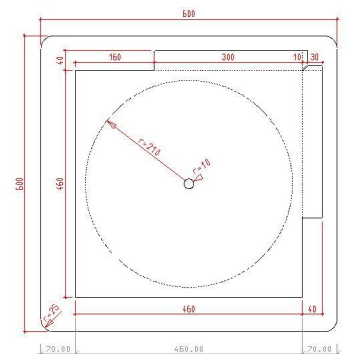
Typ 300

**Tabletgröße
600 x 600 mm**



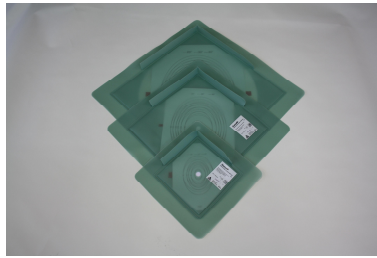
Typ 425

**Tabletgröße
750 x 750 mm**



Systeminformation

Formteil
Sarnafil® MTD-
Rohranschluss universal



Zubehörprodukte: Sarnatape® 20, Butylkautschuk-Klebeband
Kann nur in Kombination mit den Sarnafil® MT Unterdachbahnen verarbeitet werden.

Einsatzbedingungen / Einschränkungen der Nutzung

Temperatur	Der Einsatz von Sarnafil® MTD Rohranschluss universal verschweisst mit den Sarnafil® MTS Unterdachbahnen ist für folgende Bedingungen bestimmt: Minimale Temperaturbelastung -30 °C Maximale Temperaturbelastung +80 °C
Verträglichkeit	Nicht verträglich im direkten Kontakt zu PVC, Teer, Asphalt, und Heissbitumen.
Konstruktion	Die entsprechenden Verarbeitungsvorschriften (z.B. zulässige Neigung) sowie die technischen Normen sind einzuhalten. Jegliche Verantwortung für die Konstruktion wird abgelehnt.

Verarbeitung

Verlegemethode / Werkzeuge	Verarbeitungshinweise Die jeweiligen Verarbeitungsparameter sind aus den aktuellen Verarbeitungsleitfäden und den entsprechenden Produktbeilagen zu entnehmen. Nahtverschweissung Die Verschweissung darf nur mit den empfohlenen Schweißgeräten und Methoden durchgeführt werden.
Bedingungen	Die Verarbeitung von Sarnafil® MTD Rohranschluss universal darf nur von einem geschulten Verarbeiter ausgeführt werden. Bedingungen der Verarbeitungstemperaturen (Lufttemperatur): - für verschweisste Naht- und Detailausführungen min. -20 °C / max. +60 °C Die Verarbeitung von einigen Verarbeitungshilfsmitteln (z.B. Kontaktklebstoffen, Klebebändern und Verdünnern) ist bis zu einer Temperatur von $\geq +5^{\circ}\text{C}$ erlaubt. Entsprechende Hinweise sind auf den entsprechenden Produktdatenblättern oder Etiketten zu beachten.

Bemerkung	Alle technischen Angaben in diesem Datenblatt basieren auf Laborversuchen. Tatsächlich gemessene Werte können aufgrund von uns nicht beeinflussbaren Gründen abweichen.
Lokale Beschränkung	Bitte beachten Sie, dass das Produkt infolge spezifischer lokaler Vorschriften von Land zu Land unterschiedliche Leistungsmerkmale aufweisen kann. Das lokale Produktdatenblatt ist für die genaue Beschreibung der Anwendungsgebiete zu beachten.
Umwelt, Gesundheit und Sicherheit	Das Produkt stellt keinen gefährlichen Stoff im Sinne der EU-Gefahrgutverordnung dar. Ein Sicherheitsdatenblatt für den Transport, die Inverkehrbringung und den Gebrauch ist daher nicht erforderlich. Das Produkt hat bei sachgemäßem Gebrauch keine umweltschädigenden Einflüsse.
Vorsichtsmassnahmen	Bei Verarbeitung in geschlossenen Räumen ist für ausreichende Frischluftzufuhr zu sorgen. Nationale Sicherheitsvorschriften sind zu beachten.
Transportklassifizierung	Das Produkt ist kein Gefahrgut im Sinne der EU-Gefahrgutverordnung.
Entsorgung	Das Material ist im Sinne des Stoffkreislaufes wieder verwertbar. Die Abfallentsorgung muss entsprechend den lokalen Vorschriften erfolgen. Es besteht die Möglichkeit am Rücknahmesystem teilzunehmen. Wenden Sie sich hierzu bitte an: Sika Schweiz AG, Industriestrasse 26, 6060 Sarnen Telefon: 058 436 79 66 / Fax: 058 436 77 50

Haftungsausschluss	Die vorstehenden Angaben, insbesondere die Vorschläge für Verarbeitung und Verwendung unserer Produkte, beruhen auf unseren Kenntnissen und Erfahrungen im Normalfall, vorausgesetzt die Produkte wurden sachgerecht gelagert und angewandt. Wegen unterschiedlichen Materialien, Untergründen und abweichenden Arbeitsbedingungen kann eine Gewährleistung eines Arbeitsergebnisses oder eine Haftung, aus welchem Rechtsverhältnis auch immer, weder aus diesen Hinweisen, noch aus einer mündlichen Beratung begründet werden, es sei denn, dass uns insoweit Vorsatz oder grobe Fahrlässigkeit zur Last fällt. Hierbei hat der Anwender nachzuweisen, dass er schriftlich alle Kenntnisse, die zur sachgemässen und erfolversprechenden Beurteilung durch Sika erforderlich sind, Sika rechtzeitig und vollständig übermittelt hat. Der Anwender hat die Produkte auf ihre Eignung für den vorgesehenen Anwendungszweck zu prüfen. Änderungen der Produktspezifikationen bleiben vorbehalten. Schutzrechte Dritter sind zu beachten. Im Übrigen gelten unsere jeweiligen Verkaufs- und Lieferbedingungen. Es gilt das jeweils neueste lokale Produktdatenblatt, das bei uns angefordert werden sollte.
---------------------------	--



Sika Schweiz AG
Roofing
Industriestrasse 26
6060 Sarnen

Telefon +41 58 436 79 66
Fax +41 58 436 78 17
Internet www.sarnafil.ch

