



# DIRETTIVA DI MESSA IN OPERA

## Adattatore d'applicazione Sika AnchorFix®

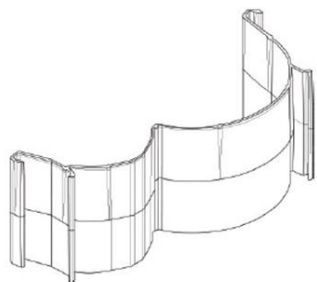
14.09.2020 / V1.0 / SIKA SCHWEIZ AG / BNE

## SOMMARIO

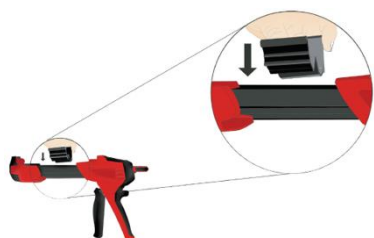
<b>1</b>	<b>Descrizione del sistema</b>	<b>3</b>
1.1	Adattatore d'applicazione	3
<b>2</b>	<b>Impiego</b>	<b>3</b>
2.1	Adattatore di applicazione per cartuccia da 585 ml	3
2.2	Adattatore di applicazione per cartuccia da 385 ml	5
<b>3</b>	<b>Dettagli di ordinazione</b>	<b>6</b>
<b>4</b>	<b>Altre indicazioni</b>	<b>6</b>
<b>5</b>	<b>Note legali</b>	<b>7</b>

# 1 DESCRIZIONE DEL SISTEMA

## 1.1 ADATTATORE D'APPLICAZIONE



L'adattatore d'applicazione consente di adattare vari dispenser per l'utilizzo di cartucce bicomponenti dell'assortimento Sika.



L'adattatore viene saldamente fissato alle due guide del dispenser e sorregge la cartuccia bicomponente durante l'estrusione del prodotto.

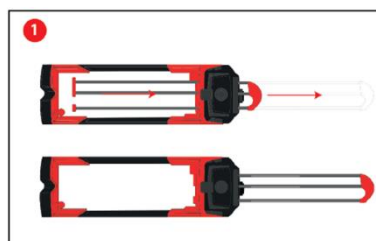
L'adattatore può essere fissato e rimosso con grande facilità.



# 2 IMPIEGO

Qui di seguito viene illustrato l'impiego corretto dell'adattatore d'applicazione Sika AnchorFix® sul dispenser piccolo i grande per cartucce bicomponenti utilizzando una cartuccia bicomponente di Sika AnchorFix®-3030.

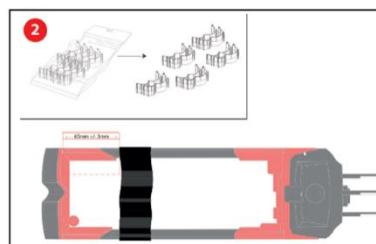
## 2.1 ADATTATORE DI APPLICAZIONE PER CARTUCCIA DA 585 ML



1 Rilasciare la pressione nella pistola mediante il tasto di sblocco e tirare completamente all'indietro lo stantuffo.

Rimuovere dal dispenser eventuali parti di altri sistemi con cartucce.

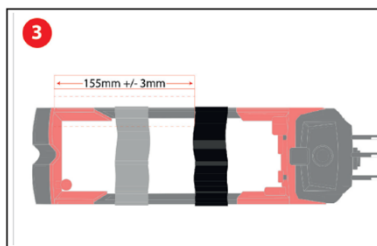
Nel caso ideale, l'adattatore d'applicazione Sika AnchorFix® viene fissato su un dispenser pulito e revisionato.



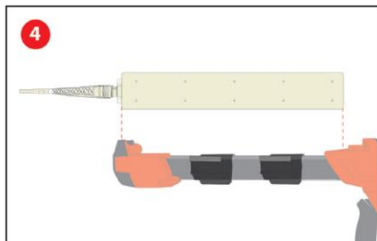
2 Per il dispenser grande sono necessari due adattatori. Appoggiare il primo adattatore sulle guide, ma senza incastrarlo.

Tra l'appoggio e il bordo interno dell'adattatore mantenere una distanza di 65 mm ( $\pm 3$  mm).

Questa è la posizione ideale per il primo adattatore. Premere sulle due estremità dell'adattatore per agganciarlo alle guide («clac»).

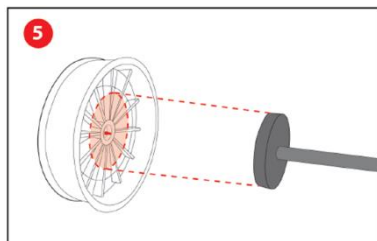


3 Appoggiare il secondo adattatore sulle guide mantenendo una distanza di 155 mm ( $\pm 3$  mm) tra l'appoggio e il bordo interno dell'adattatore, poi premere sulle due estremità per agganciarlo alle guide («clic»).



4 Preparare la cartuccia Sika AnchorFix®-3030 da 585 ml conformemente alla scheda dati del prodotto più attuale.

Inserire la cartuccia nel dispenser con un leggero movimento rotatorio. Assicurarsi che la cartuccia sia ben appoggiata sugli adattatori d'applicazione e non venga a contatto con il dispositivo di bloccaggio della cartuccia, poiché gli applicatori e la cartuccia potrebbero danneggiarsi.

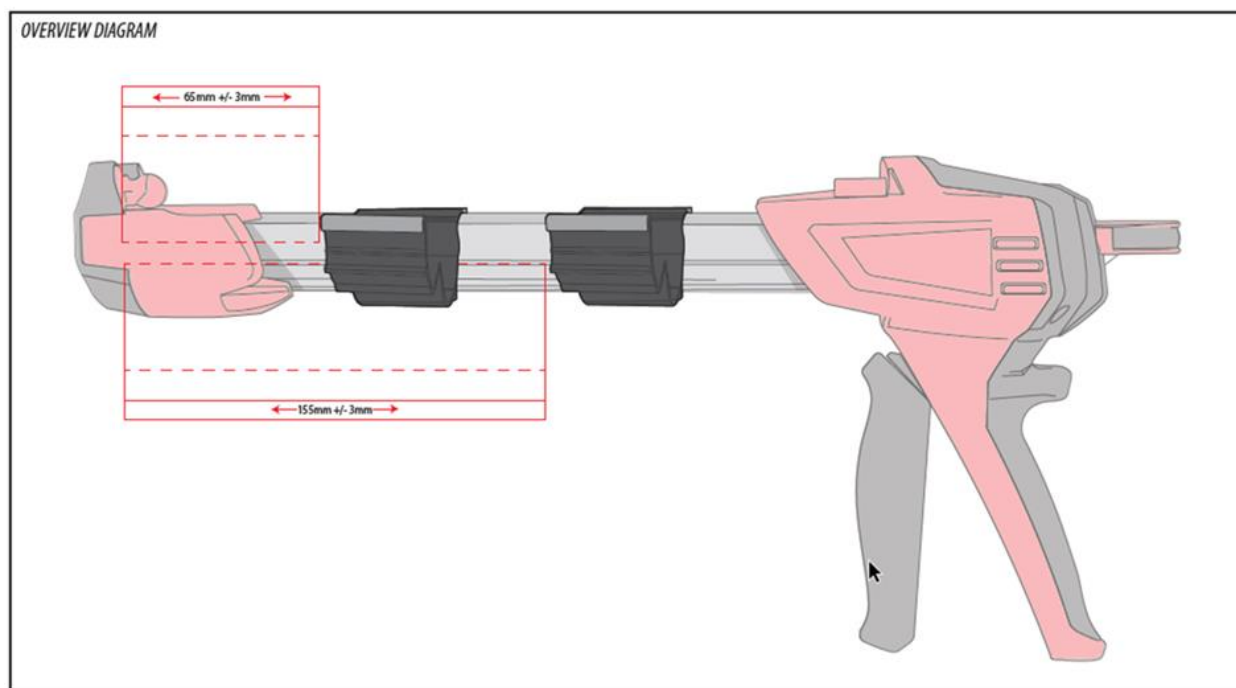


5 Prima di procedere con le successive fasi di messa in opera, verificare che la cartuccia sia dritta e calzi perfettamente.

Premere leggermente sul grilletto del dispenser.

Assicurarsi che i pistoncini dell'erogatore siano centrati con gli stantuffi della cartuccia e, se necessario, correggere la posizione.

Avviare l'applicazione di ancoraggio.



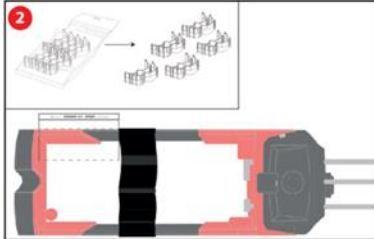
## 2.2 ADATTATORE DI APPLICAZIONE PER CARTUCCIA DA 385 ML



Rilasciare la pressione nella pistola mediante il tasto di sblocco e tirare completamente all'indietro lo stantuffo.

Rimuovere dal dispenser eventuali parti di altri sistemi con cartucce.

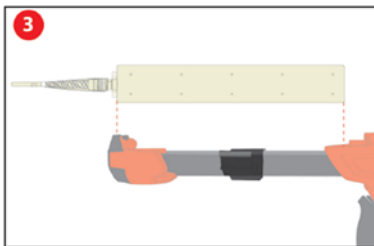
Nel caso ideale, l'adattatore d'applicazione Sika AnchorFix® viene fissato su un dispenser pulito e revisionato.



Per il dispenser piccolo è necessario un adattatore. Appoggiare il primo adattatore sulle guide, ma senza incastrarlo.

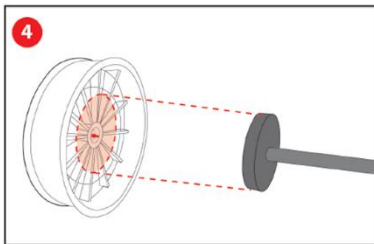
Tra l'appoggio e il bordo interno dell'adattatore mantenere una distanza di 65 mm ( $\pm 3$  mm).

Questa è la posizione ideale per il primo adattatore. Premere sulle due estremità dell'adattatore per agganciarlo alle guide («clac»).



Preparare la cartuccia Sika AnchorFix®-3030 da 385 ml conformemente alla scheda dati del prodotto più attuale.

Inserire la cartuccia nel dispenser con un leggero movimento rotatorio. Assicurarsi che la cartuccia sia ben appoggiata sugli adattatori d'applicazione e non venga a contatto con il dispositivo di bloccaggio della cartuccia, poiché gli applicatori e la cartuccia potrebbero danneggiarsi.

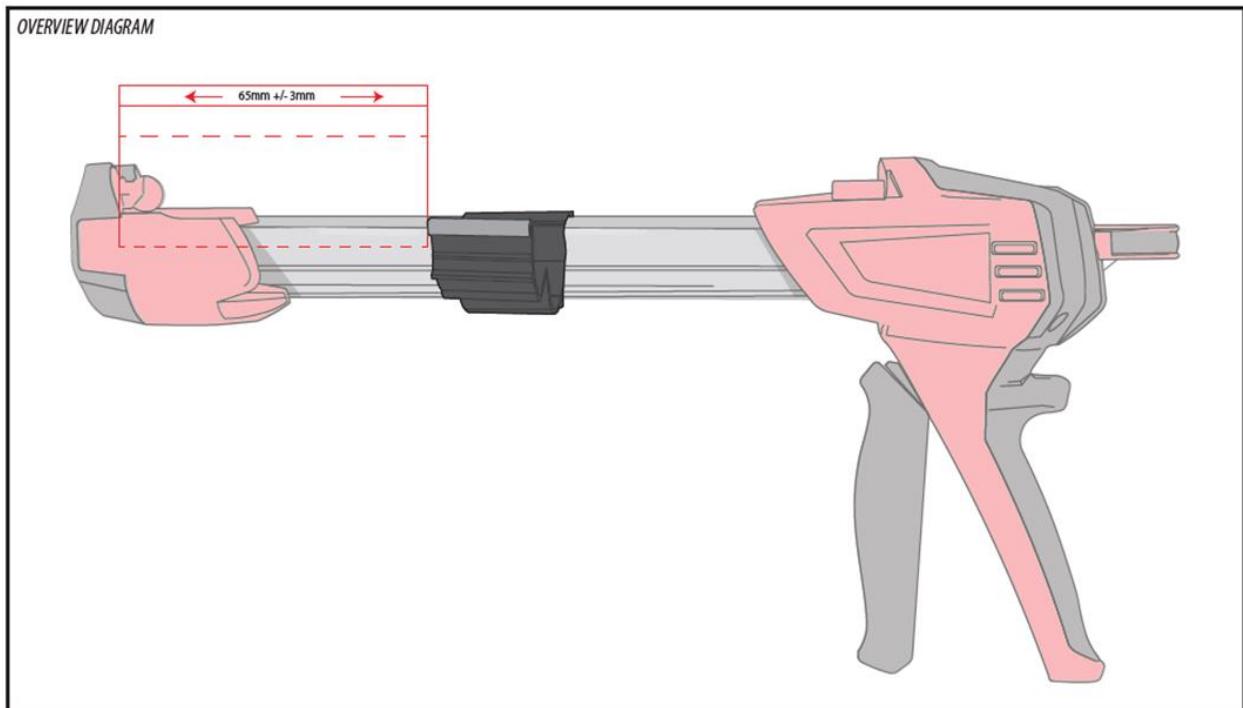


Prima di procedere con le successive fasi di messa in opera, verificare che la cartuccia sia dritta e calzi perfettamente.

Premere leggermente sul grilletto del dispenser.

Assicurarsi che i pistoncini dell'erogatore siano centrati con gli stantuffi della cartuccia e, se necessario, correggere la posizione.

Avviare l'applicazione di ancoraggio.



### 3 DETTAGLI DI ORDINAZIONE



Gli adattatori sono disponibili gratuitamente su richiesta presso il consulente tecnico di vendita di Sika Schweiz AG.

### 4 ALTRE INDICAZIONI

Le presenti direttive di messa in opera sono fornite da Sika come «raccomandazioni standard» per l'utilizzo degli adesivi di ancoraggio Sika AnchorFix®. In aggiunta, per ogni materiale vanno osservate le raccomandazioni specifiche riportate nella relativa scheda dati del prodotto.

È sempre responsabilità dell'ingegnere strutturale confermare l'idoneità del prodotto e il metodo corretto per l'applicazione specifica.

## 5 NOTE LEGALI

Le indicazioni riportate nella presente scheda dati sulle caratteristiche del prodotto e in particolare le istruzioni per la messa in opera e l'impiego dei prodotti Sika sono fornite in buona fede in base alle conoscenze e all'esperienza attuali in condizioni normali, fermo restando che gli stessi siano adeguatamente immagazzinati, movimentati e utilizzati. Le differenze di materiale, substrati e reali condizioni di messa in opera non consentono a Sika di fornire alcuna garanzia sul risultato dell'opera, né alcuna responsabilità – qualunque sia la natura del rapporto giuridico – può essere imputata a Sika in base alle presenti informazioni o a qualsivoglia altra consulenza fornita a voce, sempreché a Sika non sia attribuibile un dolo o negligenza grave. In tal caso l'utilizzatore è tenuto a provare di aver fornito a Sika per iscritto, tempestivamente e in modo completo tutte le informazioni necessarie a Sika per valutare in modo appropriato la messa in opera efficace del prodotto. L'utilizzatore è tenuto a testare l'idoneità del prodotto per l'uso e lo scopo intesi. Sika si riserva il diritto di modificare le specifiche del prodotto. I diritti di terzi sono tutelati e vanno rispettati. Per il resto valgono le nostre condizioni di vendita e di consegna vigenti. Fa stato la scheda dati sulle caratteristiche del prodotto più recente, che l'utilizzatore dovrebbe sempre richiederci.

### MAGGIORI INFORMAZIONI SULL'ADATTATORE D'APPLICAZIONE SIKA ANCHORFIX®



#### Sika Schweiz AG

Tüffenwies 16  
8048 Zurigo  
Svizzera  
[www.sika.ch](http://www.sika.ch)

BNe  
Tel. +41 58 436 40 40  
E-mail: [sika@sika.ch](mailto:sika@sika.ch)