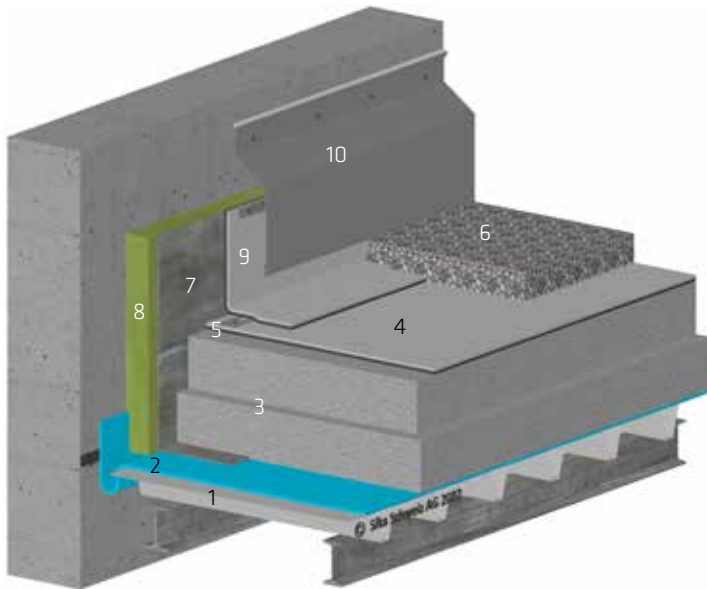


# WANDANSCHLUSS

DILATATION VERTIKAL, BEKIEST



- 1 Unterkonstruktion Trapezblech beweglich
- 2 Dampfbremse Sarnavap® 1000 E geschlauft
- 3 Wärmedämmung
- 4 Abdichtung SikaRoof® AT
- 5 Randbefestigung mit Schweisssschnur
- 6 Rundkies 50 mm
- 7 Tragblech auf Stahlkonstruktion
- 8 Mineralfaserdämmung weich
- 9 Aufbordnung SikaRoof® AT FSA P
- 10 Deckstreifen abgewinkelt an starrem Untergrund befestigt mit Dichtfuge

