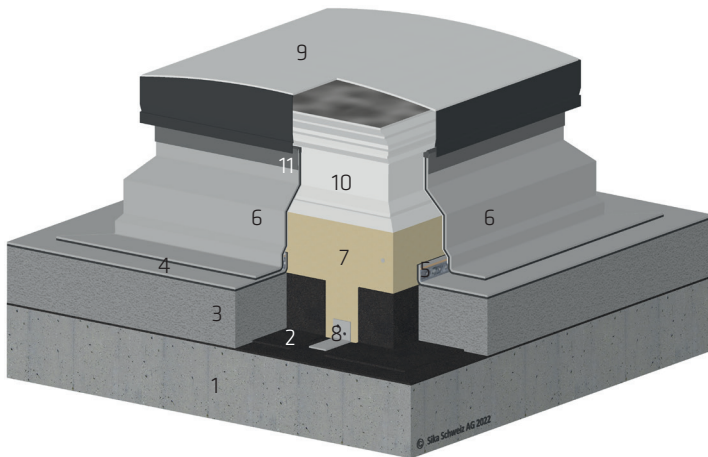


DURCHDRINGUNG DETAIL 02

FLACHDACHFENSTER BOGENGLAS



- 1 Unterkonstruktion Beton
- 2 Dampfbremse SikaShield® EVA 35
- 3 Wärmedämmung
- 4 Abdichtung SikaRoof® AT
- 5 Randbefestigung mit Schweisssschnur (in Purenit)
- 6 Aufbordung SikaRoof® AT FSA P
- 7 Purenit-Rahmen mit Verstärkung
- 8 Befestigung Aufsetzkranz Purenit
- 9 Flachdachfenster mit Bogenglas
- 10 Flachdachfensterrahmen Velux
- 11 Befestigungsschiene mit Dichtfuge
- 12 Innere Wärmedämmung 60 mm und Dampfbremse bauseits
- 13 Innere Verkleidung bauseits

