

Montageanleitung

Seculine® Vario, Bauart 10

Flachdachabsturzsischerung nach DIN EN 795 und CEN TS 16145

Anschlagkonstruktion / Punkt zur Befestigung der persönlichen Schutzausrüstung gegen Absturz

zum Aufschrauben auf Stahltrapezblech mit Duo Blech

VORBEMERKUNGEN

Vor Einbau der **Seculine® Vario** Stütze ist die Tragfähigkeit der Dachkonstruktion zu überprüfen. Die technischen Baubestimmungen sind einzuhalten. Am Kopf der **Seculine® Vario** Stütze können bis zu 11 kN Belastung (Je nach Ausführung) auftreten.

Achtung!

Die **Seculine® Vario** Stütze darf nicht als Transportöse oder zum Anschlag von Lasten benutzt werden. Es dürfen ausschließlich Originalteile des Seculine® Vario Systems verwendet werden. Die Montage darf nur durch qualifiziertes Personal erfolgen. Die vorliegende Montageanleitung muss gelesen und verstanden werden.

Gemäß der DGUV 201-056 und der DIN EN 795, 10/2012 muss eine Montagedokumentation erstellt werden. Dafür ist vor Aufbringen des Dachaufbaus jede montierte Seculine® Vario Stütze, mit einer fortlaufenden Nummer zu versehen und fotografisch zu dokumentieren. Die Fotos müssen dem Anschlagpunkt eindeutig zuzuordnen sein. Dabei muss besonders die fachgerechte Ausführung der Befestigung zu erkennen sein. Die komplette Dokumentation ist bei der Bauabnahme dem Bauherrn zu übergeben. Sie ist Bestandteil der Bauabnahme und der späteren regelmäßigen Überprüfung durch einen Sachkundigen.

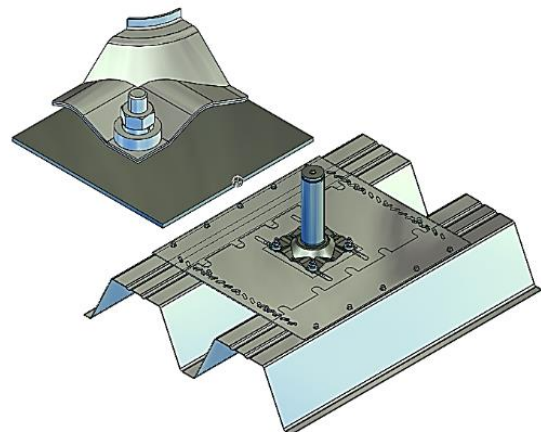
Hierfür steht Ihnen unsere **SECU® APP** (<http://www.dws-pohl.com/secuapp>) als nützliches Tool zur Verfügung.

MONTAGE

- bei Verwendung mit **Secu-Seil** (Kunstfaserseil): mind. 2,5 m von der Bauwerkskante / max. 7,5 m von Stütze zu Stütze
 - bei Verwendung mit **Edelstahl-Seil**: max. 10,0 m von Stütze zu Stütze
1. Die mitgelieferten feuerverzinkten Duo-Bleche (2 Stk. /Stütze), wie dargestellt, mit den Langlöchern übereinanderlegen.
 2. Edelstahlplatte mit den eingeschraubten Schrauben von unten durch die Langlöcher stecken.
 3. Vario-Stütze mit Fußplatte auf die Gewindebolzen positionieren
 4. Mitgelieferte Alu-Unterlegscheiben, Federring und Muttern lose aufstecken und verschrauben.
 5. Zusammengeschraubtes Element über zwei Hochsicken auf das Trapezblech stellen und Breite der Duobleche durch Verschieben im Langloch, ausrichten. Die Duobleche müssen bündig mit den Hochsicken abschließen.
 6. Schraubenreihe 1+2 gem. Montageskizze komplett mit den mitgelieferten Edelstahlselfboherschrauben (10 Stk.), durch die vorgeborteten Löcher, von oben in den Hochsicken, verschrauben.
 7. Restliche 4 Stk. Edelstahlselfboherschrauben von oben, am äußersten Rand der Obergurte, durch die vorgebohrten Löcher, mit den Hochsicken verschrauben.
 8. Sechskantmuttern oberhalb der Fußplatte fest anziehen. Drehmoment 16 Nm. Drehmomentschlüssel verwenden!
 9. Dachschichtenpaket gem. Fachregeln anschließen
 10. Seculine® Vario Komponenten gemäß gesonderter Montageanleitung montieren

Voraussetzungen

- Stahltrapezblech $t_{min} = 0,75mm$



Aus der Anwendung der Details und allen Angaben können Rechtsansprüche nicht hergeleitet werden, da uns die jeweiligen örtlichen Gegebenheiten nicht bekannt sind (gilt für alle Bauarten). Technische Änderungen vorbehalten. Montageanleitungen älteren Datums, verlieren ihre Gültigkeit. Prüfung und Klärung, ob das Produkt im entsprechenden Lieferland eingebaut werden darf, obliegt dem Montagebetrieb vor dessen Einbau.