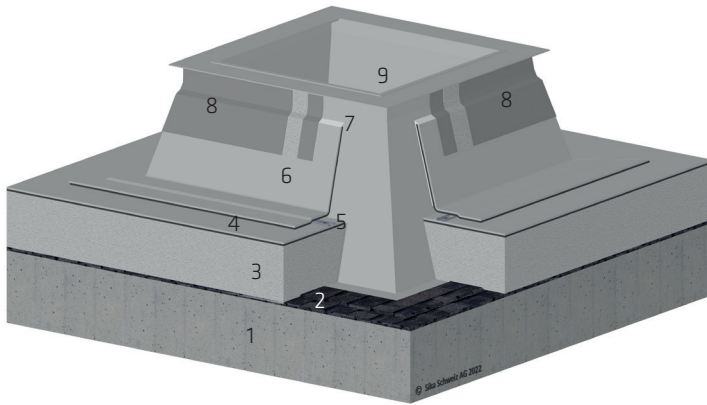


# DURCHDRINGUNG DETAIL 01

## OBERLICHTKUPPEL MIT FLÜSSIGKUNSTSTOFF



- 1 Unterkonstruktion Beton
- 2 Dampfbremse SikaShield® EVA 35
- 3 Wärmedämmung
- 4 Abdichtung SikaRoof® AT
- 5 Randbefestigung mit Schweisschnur
- 6 Aufbordung SikaRoof® AT FSA P
- 7 PU-Fugenabdichtung
- 8 Anschluss FLK mit Sikalastic®-625 N
- 9 Oberlichtzarge gedämmt

