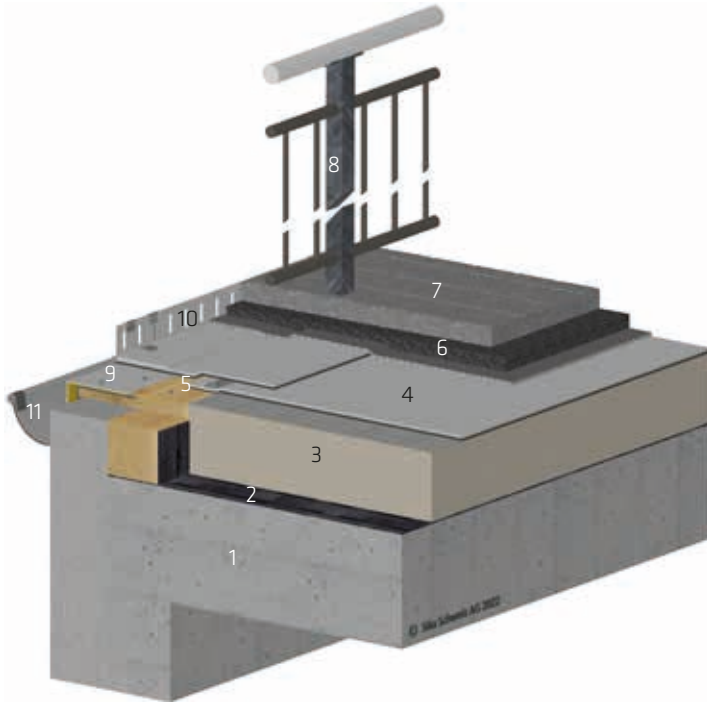


FERMETURE DE BORD DÉTAIL 1.3

PRATICABLE / BÉTON / TÔLE CACHETÉE TPO ET CORNIÈRE À GRAVIER



- 1 Support béton avec pente
- 2 Pare-vapeur SikaShield® EVA 35 avec compartimentage du carrelat
- 3 Isolation thermique
- 4 Étanchéité SikaRoof® AT
- 5 Fixation de bord avec cordon de soudure
- 6 Couche de protection et de drainage
- 7 Dalles posées sur gravillon
- 8 Rambarde
- 9 Sarnafil® T tôle cachetée
- 10 Supports de montage avec cornière à gravier
- 11 Chéneau suspendu

