

# SIKA TÜRSCHWELLEN- ANSCHLÜSSE

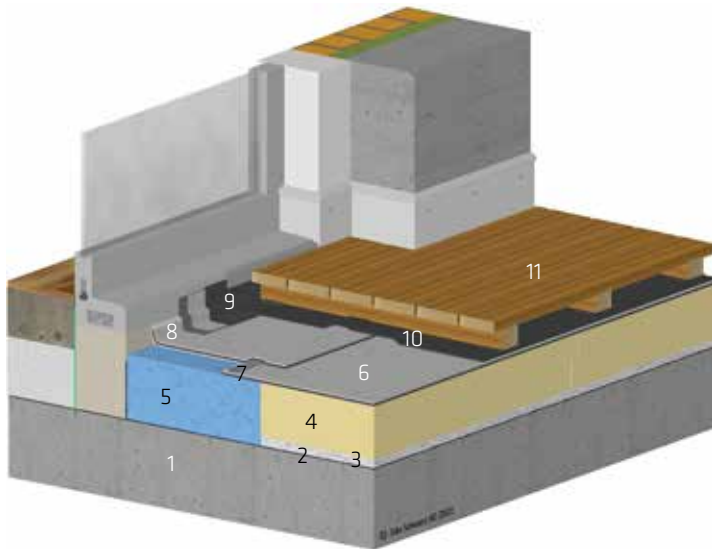
HINDERNISSEFREIER ÜBERGANG

BUILDING TRUST

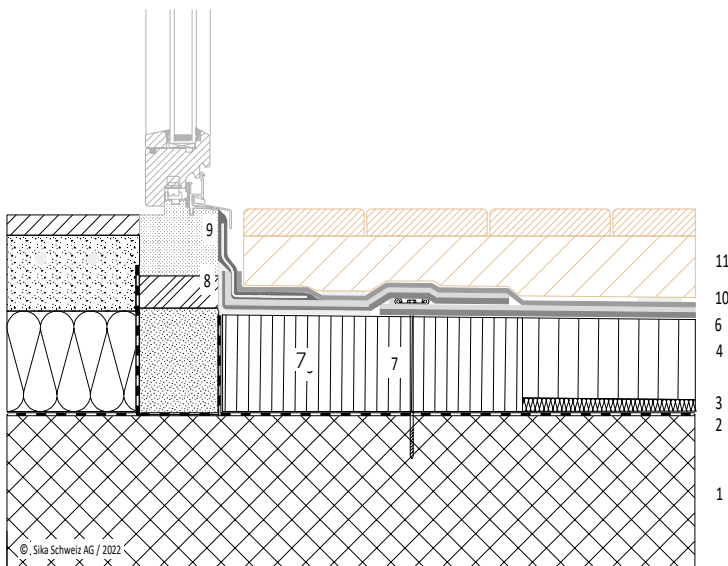


# ANSCHLUSS TÜRSCHWELLE

## FLÜSSIGKUNSTSTOFF HOLZROST

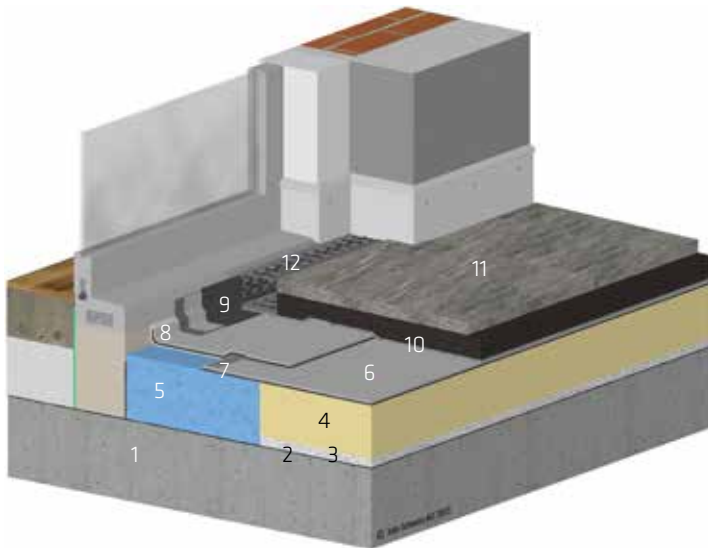


- 1 Unterkonstruktion Beton
- 2 Dampfbremse SikaShield® EVA 35
- 3 Gefälledämmung
- 4 Wärmedämmung
- 5 Wärmedämmung druckfest 350 kPa (Breite 300 – 600 mm)
- 6 Abdichtung SikaRoof® AT
- 7 Befestigung Aufbau mit Befestigungsprofil und Schweisschnur
- 8 Aufbordnung SikaRoof® AT FSA P mit Dichtfuge als Abschluss
- 9 Anschluss Flüssigkunststoff Sikalastic®-625 N (50 mm auf starren Untergrund / 100 mm auf Abdichtung)
- 10 Schutzbahn Sarnafil® TG 63-20
- 11 Gehbelag Holzrost

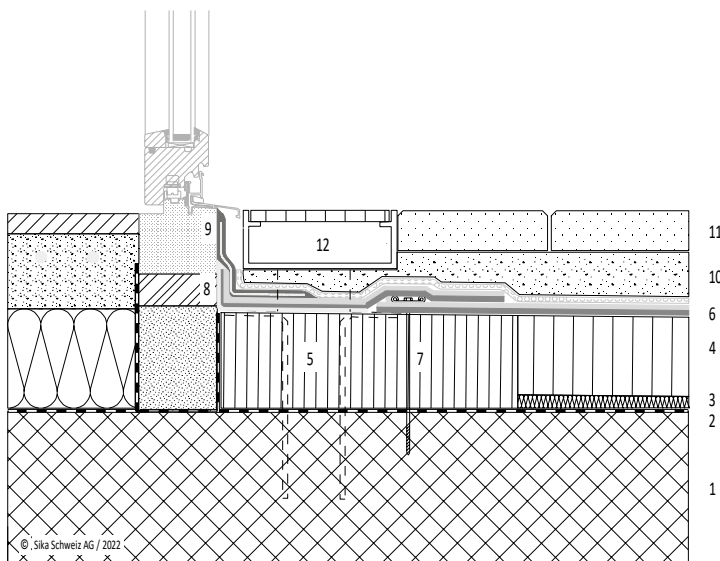


# ANSCHLUSS TÜRSCHWELLE

FLÜSSIGKUNSTSTOFF, PLATTEN IN SPLITT

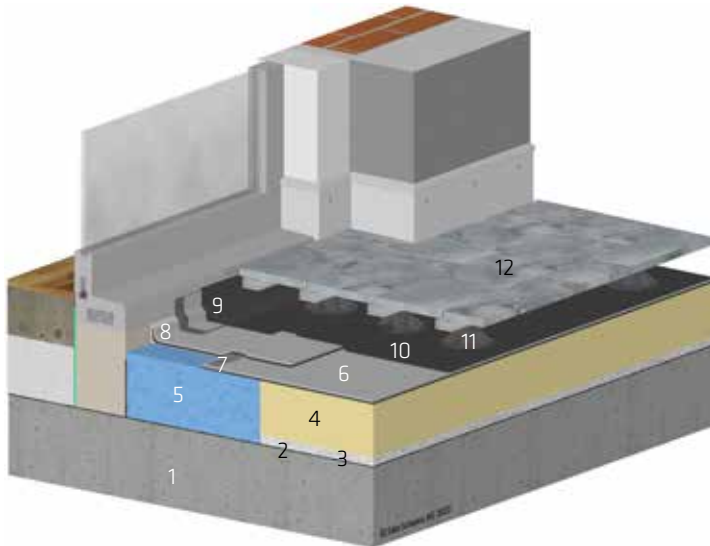


- 1 Unterkonstruktion Beton
- 2 Dampfbremse SikaShield® EVA 35
- 3 Gefälledämmung
- 4 Wärmedämmung
- 5 Wärmedämmung druckfest 350 kPa (Breite 300 - 600 mm)
- 6 Abdichtung SikaRoof® AT
- 7 Befestigung Aufbau mit Befestigungsprofil und Schweisschnur
- 8 Aufbordnung SikaRoof® AT FSA P mit Dichtfuge als Abschluss
- 9 Anschluss Flüssigkunststoff Sikalastic®-625 N (50 mm auf starren Untergrund / 100 mm auf Abdichtung)
- 10 Schutz- und Drainageschicht
- 11 Gehbelag in Splitt mit Gefälle
- 12 Flachdachrinne direkt entwässert

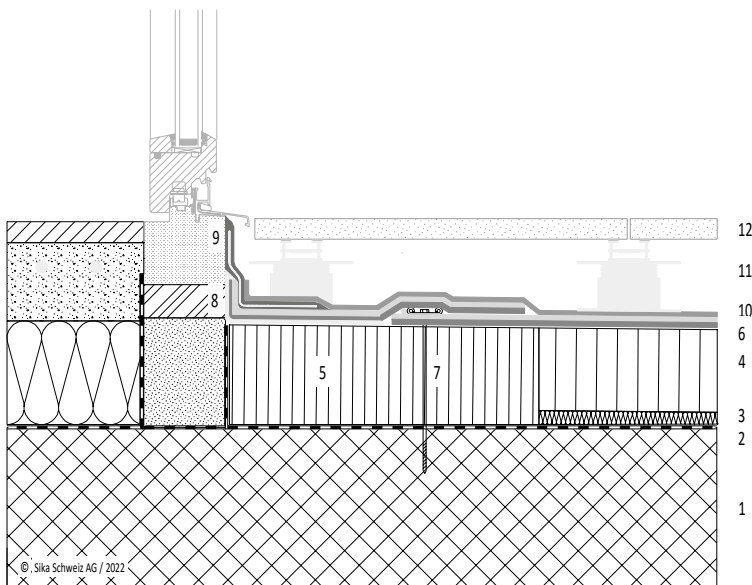


# ANSCHLUSS TÜRSCHWELLE

FLÜSSIGKUNSTSTOFF, PLATTEN AUF STELZLAGER

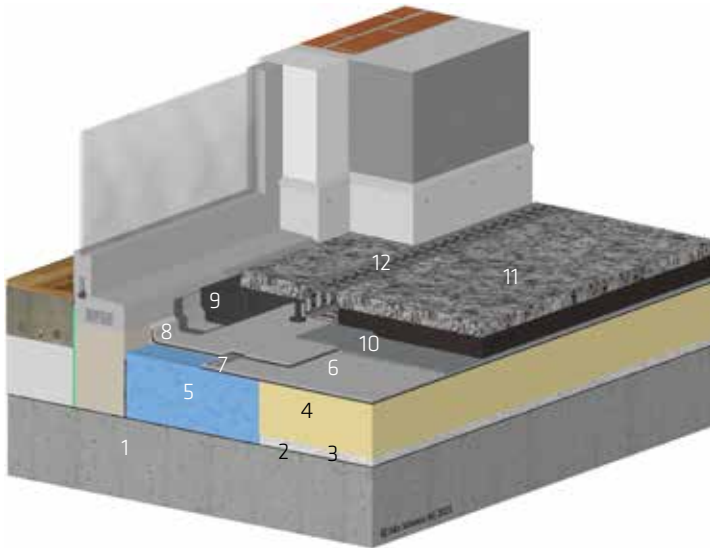


- 1 Unterkonstruktion Beton
- 2 Dampfbremse SikaShield® EVA 35
- 3 Gefälledämmung
- 4 Wärmedämmung
- 5 Wärmedämmung druckfest 350 kPa (Breite 300 - 600 mm)
- 6 Abdichtung SikaRoof® AT
- 7 Befestigung Aufbau mit Befestigungsprofil und Schweisschnur
- 8 Aufbordnung SikaRoof® AT FSA P mit Dichtfuge als Abschluss
- 9 Anschluss Flüssigkunststoff Sikalastic®-625 N (50 mm auf starren Untergrund / 100 mm auf Abdichtung)
- 10 Schutzbahn Sarnafil® TG 63-20
- 11 Stelzlager mit Alu-Profilen
- 12 Gehbelag

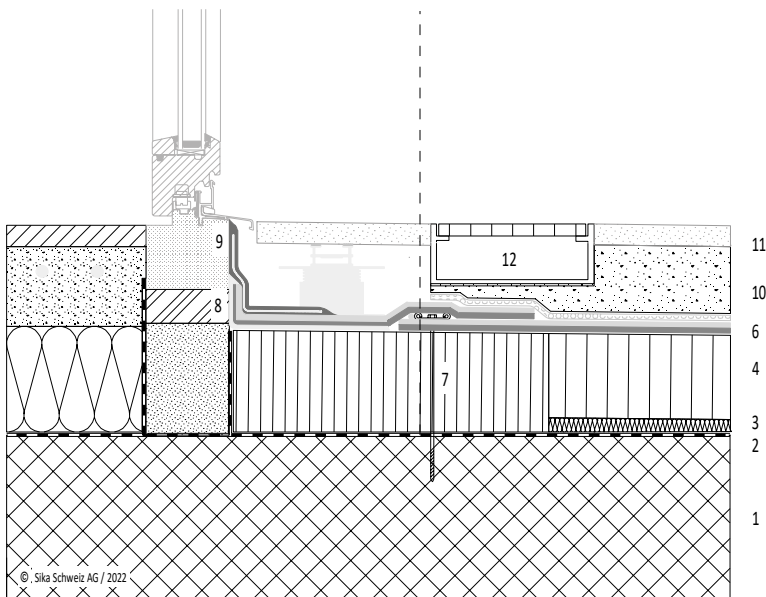


# ANSCHLUSS TÜRSCHWELLE

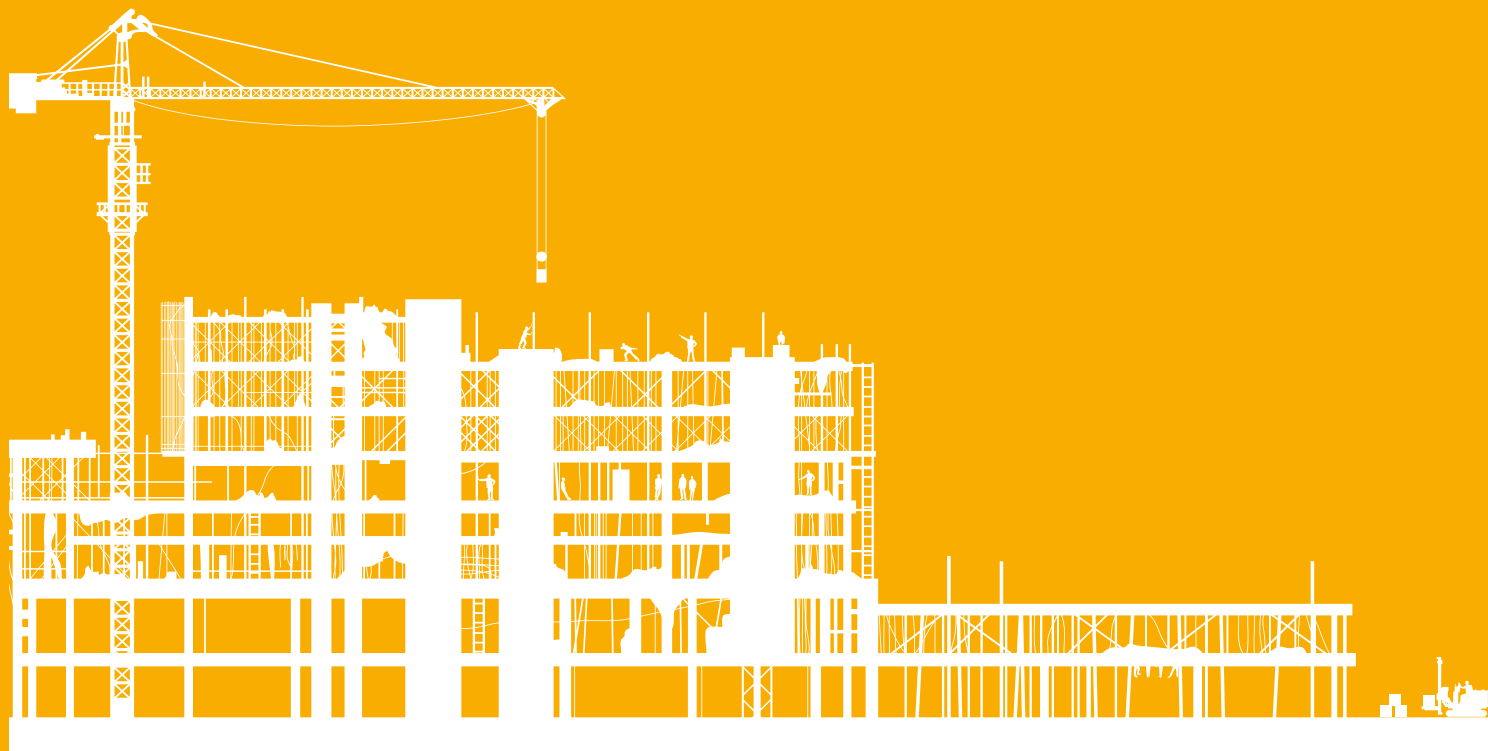
FLÜSSIGKUNSTSTOFF, PLATTEN, RINNE VORNE



- 1 Unterkonstruktion Beton
- 2 Dampfbremse SikaShield® EVA 35
- 3 Gefälledämmung
- 4 Wärmedämmung
- 5 Wärmedämmung druckfest 350 kPa (Breite 300 - 600 mm)
- 6 Abdichtung SikaRoof® AT
- 7 Befestigung Aufbau mit Befestigungsprofil und Schweisschnur
- 8 Aufbordnung SikaRoof® AT FSA P mit Dichtfuge als Abschluss
- 9 Anschluss Flüssigkunststoff Sikalastic®-625 N (50 mm auf starren Untergrund / 100 mm auf Abdichtung)
- 10 Schutz- und Drainageschicht
- 11 Gehbelag in Splitt mit Gefälle
- 12 Flachdachrinne nach aussen entwässert



# VOM FUNDAMENT BIS ZUM DACH



BETON- UND MÖRTELHERSTELLUNG | BAUWERKSABDICHTUNG | BAUWERKSSCHUTZ UND -SANIERUNG |  
KLEBEN UND DICHTEN AM BAU | BODEN UND WAND | BETONBRANDSCHUTZ | GEBÄUDEHÜLLE | TUNNELBAU |  
DACHSYSTEME | INDUSTRIE

www.sika.ch | www.sikadach.ch

## SIKA SEIT 1910

Die Sika AG ist ein global tätiges Unternehmen der Spezialitätenchemie. Sika ist führend in den Bereichen Prozessmaterialien für das Dichten, Kleben, Dämpfen, Verstärken und Schützen von Tragstrukturen am Bau und in der Industrie.

Vor Verwendung und Verarbeitung ist stets das aktuelle Produktdatenblatt der verwendeten Produkte zu konsultieren. Es gelten unsere jeweils aktuellen Allgemeinen Geschäftsbedingungen.



## SIKA SCHWEIZ AG

Tüffenwies 16  
CH-8048 Zürich  
+41 58 436 40 40

[www.sika.ch](http://www.sika.ch) | [www.sikadach.ch](http://www.sikadach.ch)

**BUILDING TRUST**

