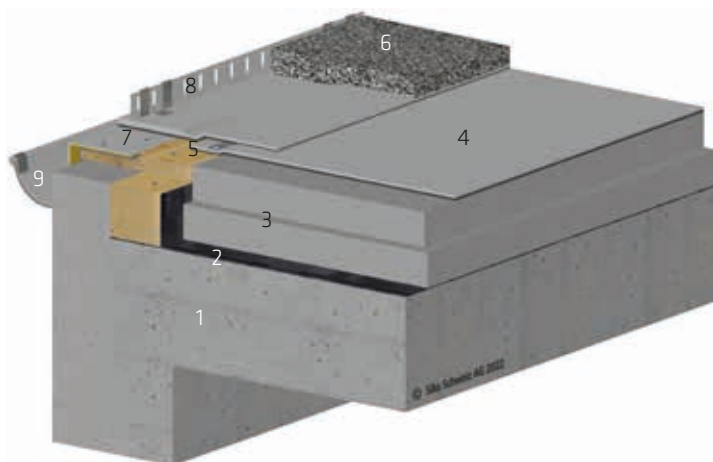


# BORDO TETTO DETTAGLIO 1.3

STRATIGRAFIA ZAVORRATA GHIAIA / CALCESTRUZZO / LAMIERA RIVESTITA TPO /  
PROFILO PARAGHIAIA



- 1 Supporto calcestruzzo
- 2 Freno vapore SikaShield® EVA 35 /  
Struttura gronda compartimentata
- 3 Isolante termico
- 4 Impermeabilizzazione SikaRoof® AT
- 5 Fissaggio perimetrale con corda di contrasto
- 6 Ghiaia tonda 50 mm
- 7 Lamiera rivestita Sarnafil® T
- 8 Supporto con profilo paraghiaia
- 9 Canale di raccolta sospeso

