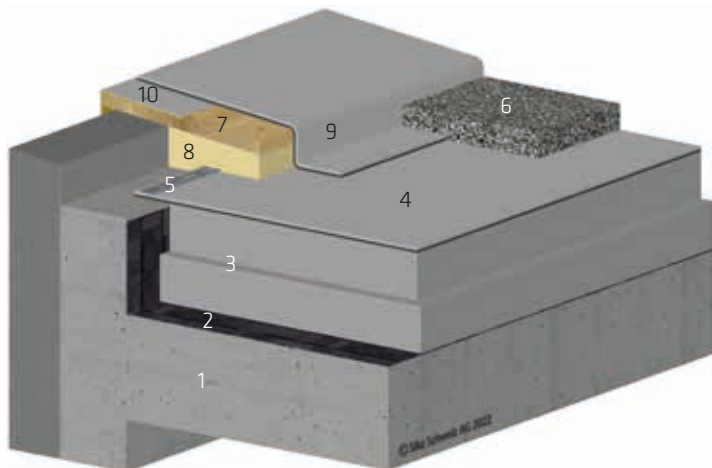


# FERMETURE DE BORD DÉTAIL 1.1

ALOURDISSEMENT GRAVIER / BÉTON / RELEVÉ BAS / TÔLE CACHETÉE TPO



- 1 Support béton
- 2 Pare-vapeur SikaShield® EVA 35
- 3 Isolation thermique
- 4 Étanchéité SikaRoof® AT
- 5 Fixation de bord avec cordon de soudure
- 6 Gravier rond 50 mm
- 7 Panneau bois trois plis
- 8 Relevé isolé PIR MV
- 9 Relevé SikaRoof® AT
- 10 Sarnafil® T tôle cachetée

