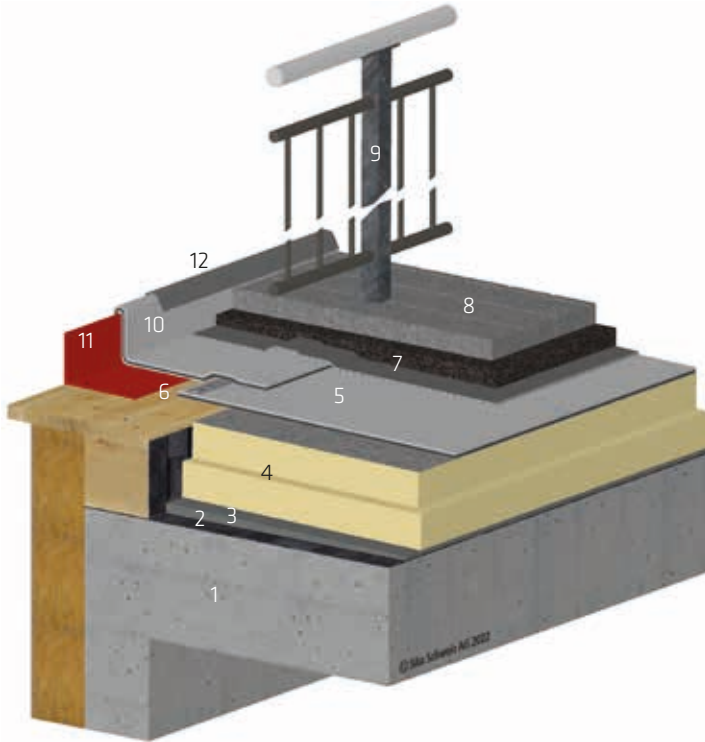


FERMETURE DE BORD DÉTAIL 1.5

PRATICABLE / BÉTON / BANDE D'ACCROCHAGE ET BANDEAU DE RIVE
DIRECTEMENT DE LA SURFACE



- 1 Support béton
- 2 Pare-vapeur SikaShield® EVA 35
- 3 Isolation façon de pente
- 4 Isolation thermique
- 5 Étanchéité SikaRoof® AT
- 6 Fixation de bord avec cordon de soudure
- 7 Couche de drainage et de protection
- 8 Dallette sur gravillon
- 9 Rambarde
- 10 Relevé SikaRoof® AT FSA P
- 11 Bande d'accrochage
- 12 Bandeau de rive

