



SYSTÈMES DE TOITURE SIKA

SikaRoof® SMART, LA TOITURE

INTELLIGENTE: SÛRE, LÉGÈRE, DURABLE

BUILDING TRUST



Variante lestée de gravier : Toiture Sika avec fixation mécanique comme base



UNE ÉTANCHÉITÉ RÉSISTANTE COMME BASE: SikaRoof® AT

UNE MEMBRANE POUR TOUS LES SYSTÈMES DE CONSTRUCTION: L'ÉTANCHÉITÉ HYBRIDE TPO SikaRoof® AT



Résistance maximale

Convient donc à TOUTES les structures de toitures, qu'elles soient végétalisées, lestée de gravier, nues ou simplement sous les panneaux solaires.



Léger

Peut également être utilisé sur des constructions dont le poids est critique. (Exemple: 10 kg/m² plus léger que le bitume)



Extrêmement flexible

Les détails complexes peuvent être facilement réalisés, même à des températures basses et élevées.



Totalement exempt de solvants

Aucun produit nocif n'est utilisé aussi bien lors de la production que de la mise en oeuvre.



Sans flamme

Sécurité grâce au soudage thermique - Très faibles émissions de bruit/odeurs.



Pose rapide

Un gain de temps considérable et la toiture est étanchée en un rien de temps.



Protection des racines sans substances toxiques

Aucune membrane supplémentaire pour la protection contre les racines n'est nécessaire, pas de lessivage de substances toxiques possible en cas de pluie.



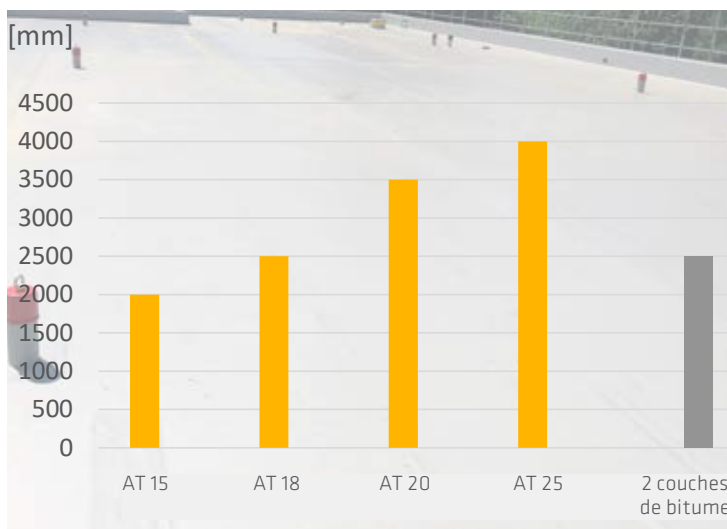
Ecologiquement en 1ère position

Satisfait à tous les labels écologiques (y compris Cradle to Cradle) et est recommandé par eco-construction en tant que 1ère priorité.

Faible empreinte de CO₂:

Sur 1000 m², plus de 26 tonnes de CO₂ peuvent être économisées.

PÉNÉTRATION MÉCANIQUE SELON LA NORME EN12691



«GRÂCE À SA HAUTE RÉ-
SISTANCE, SikaRoof® AT
EST L'ÉTANCHÉITÉ IDÉALE
SOUS LES SYSTÈMES
PHOTOVOLTAIQUES.»

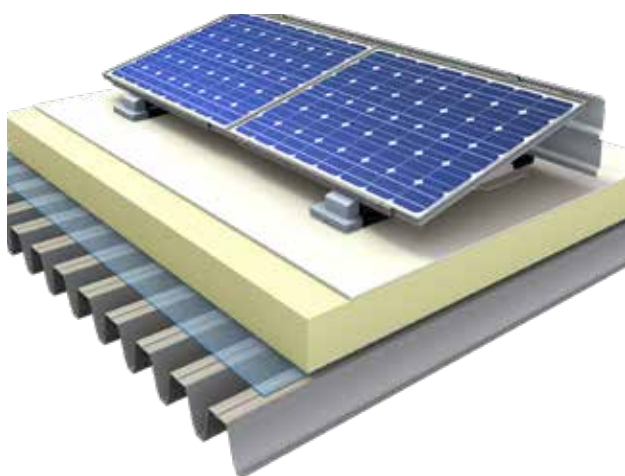
Sika® SolaRoof®: LA SOLUTION POUR LES TOITURES PLATES AVEC SYSTÈME PHOTOVOLTAÏQUE

EN COLLABORATION AVEC UN PARTENAIRE EXTERNE (CENTROPLAN), SIKA PROPOSE UNE SOLUTION INNOVANTE POUR LE PHOTOVOLTAÏQUE SUR LE TOIT:

Un système complet sans pénétration pour l'installation des cellules photovoltaïques sur des toitures plates. Le cadre de montage intelligent Sika® SolaMount-1 avec passage de câbles intégrés est assemblé de manière modulaire avec peu d'outils et en un minimum de temps. Grâce aux composants de fixation spéciaux Sika® SolarClick, une compatibilité parfaite entre l'étanchéité et la fixation est obtenue et l'étanchéité de la toiture n'est pas pénétrée au cours du processus.

La solution système: Sika® SolaRoof®

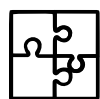
- Pour les nouvelles constructions et les rénovations
- Garantie de 10 ans
- Recommandation de planification
- Structure définie de la couche de toiture composée d'une isolation thermique et d'une membrane d'étanchéité



Le système de montage:

Sika® SolaMount-1 avec Sika® SolarClick

- Absorption et transfert de charge définis dans la structure porteuse
- SolarClick (éléments de fixation sur la membrane de toiture, même matériau que la membrane de toiture)
- Support de montage en plastique recyclé
- Accessoires du système pour le support de montage: déflecteur de vent, profil de montage du module, pinces, vis
- Largeur maximale des modules PV: 1058 mm avec une hauteur de cadre de 35 mm



Compatibilité. Coordonné et compatible avec les membranes d'étanchéité Sika.



Stable - pas de mouvement du module. Fixation solide à l'étanchéité du toit, sans possibilité de déplacement.



Pas d'infiltrations. Solidement soudé à l'étanchéité de la toiture avec Sika® SolarClicks.



Léger. En raison des charges de surface minimales (env. 15 kg /m²), il convient également aux constructions de toitures à poids critique.



Garantie. Garantie de 20 ans sur le système lorsqu'on utilise un système de toiture Sika.



Alignement flexible. Un seul système pour toutes les variantes: Peut être aligné au sud ou à l'est-ouest.



Temps de montage courts. Installation facile et rapide avec le Sika® SolaMount-1 et les Sika® SolarClicks.

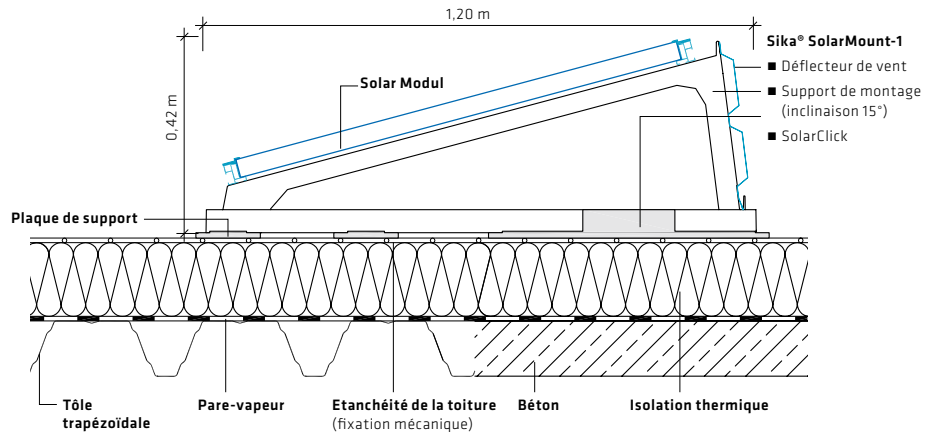


Calculé. Plan de panneaux solaires, calculs statiques, rendement économique maximal.

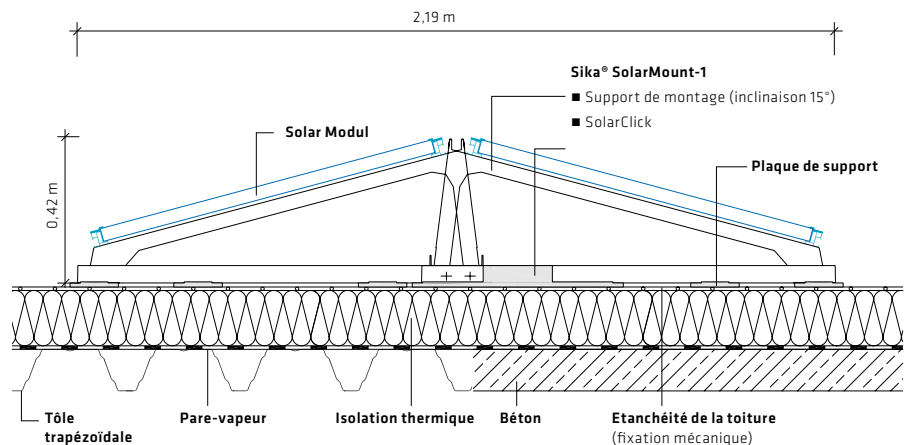
Sika® SolaRoof®

UN SYSTÈME POUR TOUTES LES VARIANTES

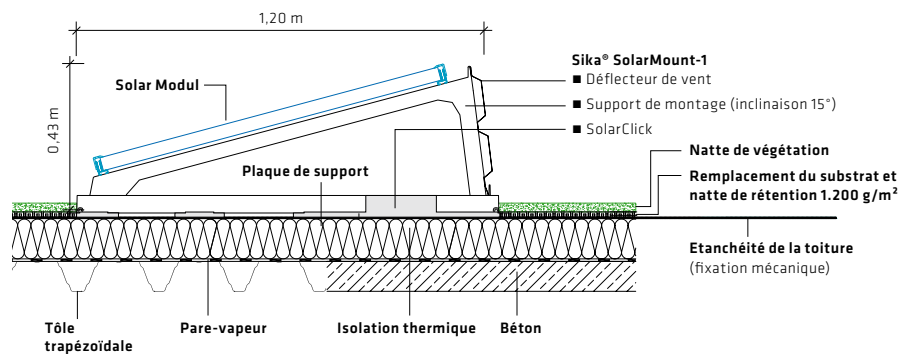
VARIANTE SUD



VARIANTE EST-OUEST



PEUT ÊTRE UTILISÉ AVEC DES TOITS VÉGÉTALISÉES EN ORIENTATION SUD ET EST-OUEST



STRUCTURE DE TOITURE AVEC TOITURE VÉGÉTALISÉE*: La végétalisation est appliquée dans la zone du système de panneaux solaires entre les rangées des modules. Les zones du toit situées sous les modules restent exposées aux intempéries afin d'éviter une croissance incontrôlée des plantes et donc des coûts d'entretien élevés.

* Si la végétalisation ne répond pas aux exigences de la directive actuelle AEA1 14-15 (Association des établissements cantonaux d'assurance incendie / 3.3.2, Exigences relatives au comportement au feu des toitures), une vérification séparée est nécessaire.

TOUT SIMPLEMENT INTELLIGENT: ENCORE PLUS DE SÉCURITÉ

SikaRoof® SmartControl - SURVEILLANCE ACTIVE ET PASSIVE SUR LE TOIT (ET SUR LA TERRASSE). La surveillance et l'inspection de la structure de la toiture deviennent de plus en plus importantes, notamment pour les toitures plates équipées de systèmes photovoltaïques, et la détection rapide des fuites permet une maintenance efficace en termes de temps et de coûts.

SikaRoof® SmartControl est un système de contrôle pour les toitures plates qui peut être adapté individuellement et est disponible en trois standards.

BRONZE

Le standard Bronze est la surveillance active de la toiture, qui assure une surveillance permanente grâce à des capteurs radio. Ceux-ci sont montés dans les tuyaux de contrôle et surveillent l'humidité / toute infiltration d'eau dans la structure de la toiture.

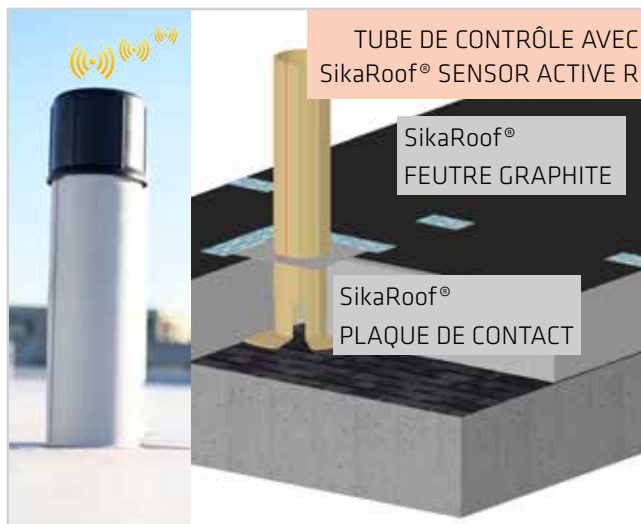
SILVER

Le standard Silver est un système passif qui, grâce à un feutre conducteur graphite (posé directement sous l'étanchéité), offre la possibilité d'utiliser un équipement de test pour contrôler la toiture après l'achèvement de la réception ou pour assurer une détection sûre et rapide des fuites.

GOLD

Le standard Gold est une solution complète avec tous les accessoires. La combinaison des tuyaux de contrôle avec les capteurs et le feutre conducteur assure une surveillance permanente et garantit une détection rapide et précise des fuites en cas de pénétration d'eau.

«LE SYSTÈME SikaRoof® SmartControl CONSTITUE UN AUTRE COMPOSANT POUR UNE CONSTRUCTION DURABLE ET VIENT COMPLÉTER LE SIKAROO® SOLAROOF.»



Les terrasses peuvent également être équipées d'un système SikaRoof® SmartControl. Avec ces variantes, le capteur Active T est intégré dans un noyau d'isolation XPS et "caché" de manière sûre et presque invisible une fois la structure terminée.

Systèmes	Surveillance permanente	Détection des fuites lors de la réception de la toiture	Détection de l'eau sur le pare-vapeur	Détection précise de l'emplacement des fuites	
SikaRoof® SmartControl GOLD	✓	✓	✓	✓	AKTIF
SikaRoof® SmartControl SILVER	✗	✓	✗	✓	PASSIF
SikaRoof® SmartControl BRONZE	✓	✗	✓	✗	AKTIF

SikaRoof® SMART DURABLE ET SÛR

SikaRoof® SmartControl

Système de surveillance active et passive en trois standards

Sika® Sécurité sur la toiture

Systèmes de sécurité des points d'ancrage/des cordes ou rampes de sécurité Barrial

SikaRoof® SmartGreen

La toiture végétalisée Sika, sélectionnable individuellement

Sika® SolaRoof® - LE SYSTÈME COMPLET POUR LES INSTALLATIONS PHOTOVOLTAÏQUES

Fixation sans pénétration pour les modules de panneaux solaires avec le Sika® SolarMount-1 et le Sika® SolarClicks

SikaRoof® AT - L'ÉTANCHÉITÉ SOLIDE COMME BASE (fixation mécanique)

L'étanchéité de toiture la plus écologique de la dernière génération, qui se pose sans solvant et qui est énormément robuste et résistante.

L'ACCENT SUR LA DURABILITÉ:
AVEC LE SIKAROOF® SMART LA
TOITURE DURABLE DEVIENT RÉALITÉ



DES FONDATIONS JUSQU'AU TOIT



PRODUCTION DE BÉTON ET DE MORTIER | ÉTANCHÉITÉ D'OUVRAGES | PROTECTION, RÉNOVATION ET ASSAINISSEMENT D'OUVRAGES | COLLAGE ET JOINTOYAGE DANS LE BÂTIMENT | SOL ET PAROI | PROTECTION ANTICORROSION ET PROTECTION INCENDIE | ENVELOPPE DU BÂTIMENT | CONSTRUCTION DE TUNNELS | SYSTÈMES DE TOITURES | INDUSTRIE

SIKA DEPUIS 1910

Installée à Baar, en Suisse, Sika AG est une entreprise active au niveau mondial, spécialisée dans l'industrie des produits chimiques. Sika est leader dans les domaines d'étanchéité, de collage, d'insonorisation, de renforcement et de protection de structures portantes dans le bâtiment et l'industrie.

Avant toute utilisation et mise en œuvre, veuillez toujours consulter la fiche de données techniques actuelles des produits utilisés. Nos conditions générales de vente actuelles sont applicables.



SIKA SCHWEIZ AG

Tüffenwies 16
CH-8048 Zürich
+41 58 436 40 40

www.sika.ch | sikadach.ch

BUILDING TRUST

