

Sarnafil PVC Regenwassereinläufe

Formteile / Spritzguss

Produkt- beschreibung	Sarnafil [®] Regenwassereinläufe werden aus hochwertigen Polyvinylchlorid (PVC) im Spritzgussverfahren hergestellt.
Anwendung und Verlegesystem	Formteile für ■ Sarnafil [®] G/S /Sikaplan [®] Flachdachsysteme
Leistungsmerkmale / Vorteile	■ Hervorragende Witterungs- und UV-Beständigkeit ■ Schnelle, sichere und einfache Verarbeitung ■ Sarnafil/Sikaplan kann direkt angeschweisst werden ■ Recyclebar
Zulassungen / Normen	■ Entspricht EN 1253 ■ Qualitätsmanagement System gemäss EN ISO 9001/14001
Beschaffenheit / Aussehen	Oberfläche: glatt Farbe: hellgrau
Lieferform	Verpackung: Einzelstücke
Lagerbedingungen	Material trocken lagern. Bei korrekter Lagerung behält das Produkt seine Eigenschaften.

Technische Daten

Materialbasis	Polyvinylchlorid (PVC-hart)
Materialdicke	4.0 mm

System- information

Systemkomponenten	Kompatible Produkte: Abdichtungen auf Basis von Polyvinylchlorid (PVC)
--------------------------	--

Einsatzbedingungen / Einschränkungen

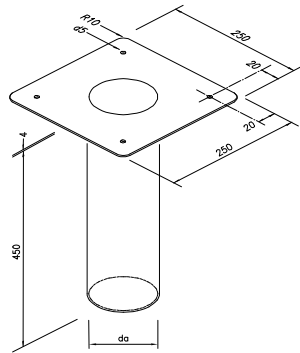
Temperatur	Der Einsatz der Sarnafil [®] Regenwassereinläufe ist auf geographische Regionen mit einer minimalen monatlichen Durchschnittstemperatur von -50 °C begrenzt. Die Dauergebrauchstemperatur ist auf +50 °C beschränkt. Temperaturgrenzen für die Anwendung: Untergrund-Temperatur: -30 °C min. / +60 °C max. Umgebungstemperatur: -20 °C min. / +60 °C max. Die Anwendung einiger Nebenprodukte, z.B. Reiniger ist auf Temperaturen über +5 °C begrenzt Bitte beachten Sie die Informationen der jeweiligen Produktdatenblätter.
-------------------	---



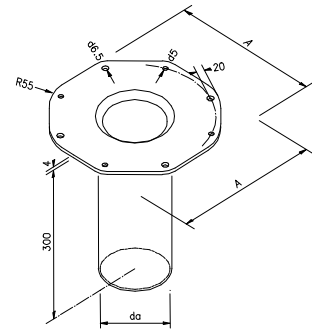
Formen und Abmessungen



Kieskorb



Ø 40 mm und 50 mm



Ø 56 mm - 160 mm

Sarnafil® Regenwassereinläufe Lieferprogramm

Stutzen		Tablettgrösse	Abflussvermögen		
Aussen- durchmesser	Länge		Anstauhöhe		
			EN 1253*	55 mm	65 mm
40 mm	450 mm	250 x 250 mm, quadratisch	2.65 l/s	2.95 l/s	3.05 l/s
50 mm	450 mm	250 x 250 mm, quadratisch	3.10 l/s	5.20 l/s	5.30 l/s
56 mm	300 mm	Ø 320 mm, rund	3.90 l/s	6.65 l/s	6.80 l/s
63 mm	300 mm	Ø 320 mm, rund	3.90 l/s	6.65 l/s	6.80 l/s
75 mm	300 mm	Ø 320 mm, rund	4.60 l/s	9.50 l/s	11.25 l/s
90 mm	300/500 mm	Ø 320 mm, rund	5.40 l/s	9.50 l/s	11.75 l/s
95 mm	300/500 mm	Ø 320 mm, rund	5.40 l/s	9.50 l/s	11.75 l/s
110 mm	300/500 mm	Ø 380 mm, rund	5.50 l/s	9.75 l/s	12.75 l/s
125 mm	300/500 mm	Ø 380 mm, rund	9.25 l/s	11.50 l/s	14.75 l/s
140 mm	300/500 mm	Ø 380 mm, rund	9.25 l/s	11.50 l/s	14.75 l/s
160 mm	300 mm	Ø 380 mm, rund	10.00 l/s	13.25 l/s	16.90 l/s

EN 1253* Gemessen mit Sarnafil Kieskorb
Anstauhöhe bis Ø 110 mm: 35 mm / von Ø 125 mm: 45 mm

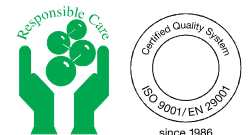


Verarbeitung	
Verlegung / Werkzeuge	Siehe die jeweils gültige Verlegeanleitung, welche Sie bei uns anfordern können.
Bedingungen	Der Einbau darf nur von durch die Sika Schweiz AG geschulten Verarbeitern ausgeführt werden.
Bemerkung	Alle technischen Angaben in diesem Datenblatt basieren auf Laborversuchen. Tatsächlich gemessene Werte können aufgrund von uns nicht beeinflussbaren Gründen abweichen.
Lokale Beschränkung	Bitte beachten Sie, dass das Produkt infolge spezifischer lokaler Vorschriften von Land zu Land unterschiedliche Leistungsmerkmale aufweisen kann. Das lokale Produktdatenblatt ist für die genaue Beschreibung der Anwendungsgebiete zu beachten.
Umwelt, Gesundheit und Sicherheit	Das Produkt stellt keinen gefährlichen Stoff im Sinne der EU-Gefahrgutverordnung dar. Ein Sicherheitsdatenblatt für den Transport, die Inverkehrbringung und den Gebrauch ist daher nicht erforderlich. Das Produkt hat bei sachgemäßem Gebrauch keine umweltschädigenden Einflüsse.
Vorsichtsmassnahmen	Bei Verarbeitung in geschlossenen Räumen ist für ausreichende Frischluftzufuhr zu sorgen. Nationale Sicherheitsvorschriften sind zu beachten.
Transportklassifizierung	Das Produkt ist kein Gefahrgut im Sinne der EU-Gefahrgutverordnung.
Entsorgung	Das Material ist im Sinne des Stoffkreislaufes wieder verwertbar. Die Abfallentsorgung muss entsprechend den lokalen Vorschriften erfolgen. Es besteht die Möglichkeit am Rücknahmesystem teilzunehmen. Wenden Sie sich hierzu bitte an: Sika Schweiz AG, Industriestrasse 26, 6060 Sarnen Telefon: 058 436 79 66 / Fax: 058 436 77 50
Haftungsausschluss	Die vorstehenden Angaben, insbesondere die Vorschläge für Verarbeitung und Verwendung unserer Produkte, beruhen auf unseren Kenntnissen und Erfahrungen im Normalfall, vorausgesetzt die Produkte wurden sachgerecht gelagert und angewandt. Wegen unterschiedlichen Materialien, Untergründen und abweichenden Arbeitsbedingungen kann eine Gewährleistung eines Arbeitsergebnisses oder eine Haftung, aus welchem Rechtsverhältnis auch immer, weder aus diesen Hinweisen, noch aus einer mündlichen Beratung begründet werden, es sei denn, dass uns insoweit Vorsatz oder grobe Fahrlässigkeit zur Last fällt. Hierbei hat der Anwender nachzuweisen, dass er schriftlich alle Kenntnisse, die zur sachgemässen und erfolgversprechenden Beurteilung durch Sika erforderlich sind, Sika rechtzeitig und vollständig übermittelt hat. Der Anwender hat die Produkte auf ihre Eignung für den vorgesehenen Anwendungszweck zu prüfen. Änderungen der Produktspezifikationen bleiben vorbehalten. Schutzrechte Dritter sind zu beachten. Im Übrigen gelten unsere jeweiligen Verkaufs- und Lieferbedingungen. Es gilt das jeweils neueste lokale Produktdatenblatt, das bei uns angefordert werden sollte.



Sika Schweiz AG
Roofing
Industriestrasse 26
6060 Sarnen

Telefon +41 58 436 79 66
Fax +41 58 436 78 17
Internet www.sarnafil.ch



Sarnafil®