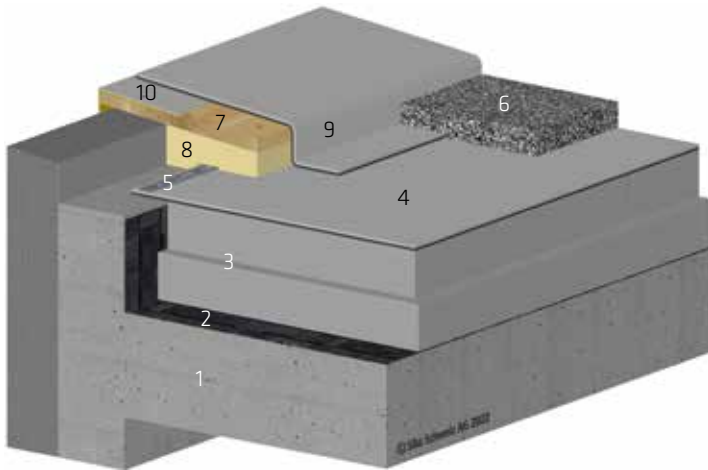


DACHRAND DETAIL 1.1

BEKIEST / BETON / AUFBORDUNG TIEF / TPO-VERBUNDBLECH



- 1 Unterkonstruktion Beton
- 2 Dampfbremse SikaShield® EVA 35
- 3 Wärmedämmung
- 4 Abdichtung SikaRoof® AT
- 5 Randbefestigung mit Schweisssschnur
- 6 Rundkies 50 mm
- 7 Mehrschichtplatte
- 8 Aufbordung gedämmt PIR MV
- 9 Aufbordung SikaRoof® AT
- 10 Sarnafil® T-Verbundblech

