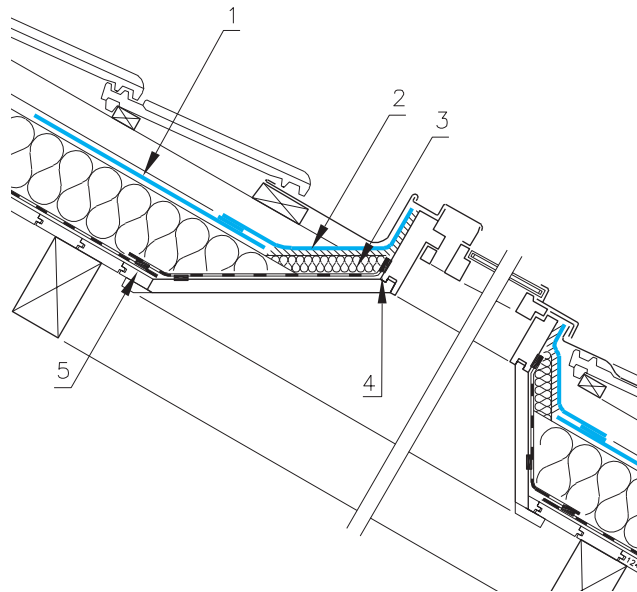


Einfach belüftetes Dach - Aufsparrendämmung

Dachfenster, Längsschnitt



- 1 Sarnafil TU Unterdachbahn, Winddichtung
- 2 Sarnafil TU Anschluss
- 3 Geeignete Wärmedämmung
- 4 Luftdichter Anschluss
- 5 Sarnatape

© Sika Sarnafil AG