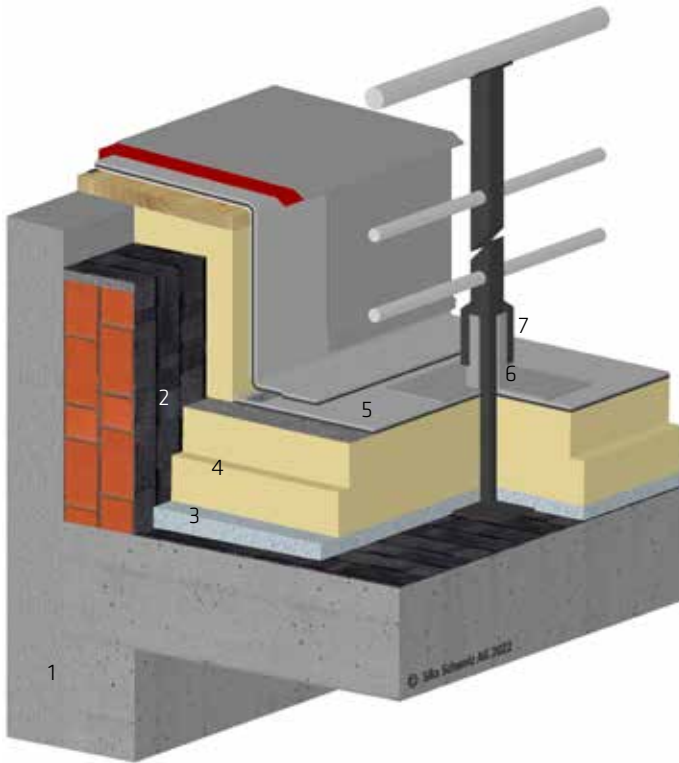


# RACCORDS AUX PÉNÉTRATIONS DÉTAIL 07

## MONTANT DE BALUSTRADE



- 1 Support béton
- 2 Pare-vapeur SikaShield® EVA 35
- 3 Isolation en pente
- 4 Isolation thermique
- 5 Etanchéité SikaRoof® AT
- 6 Revêtement pour poteau (pièce préfabriquée)
- 7 Colerette d'étanchéité

