

RACCORD AU SEUIL DE PORTE SIKA

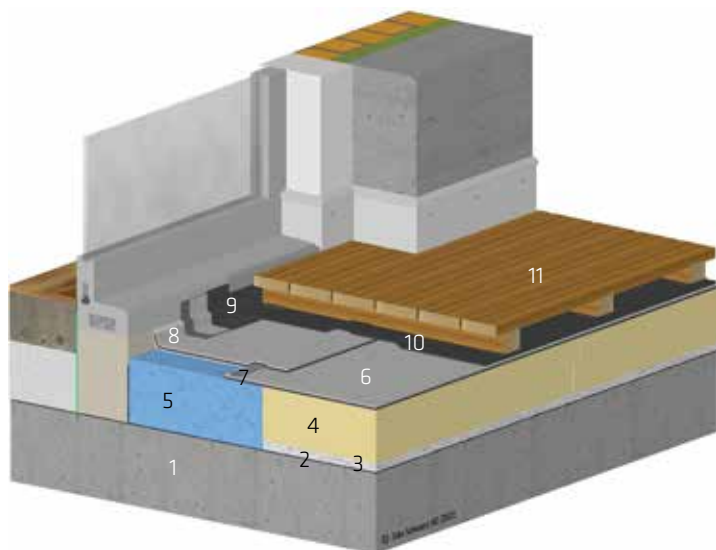
PASSAGE SANS OBSTACLES

BUILDING TRUST

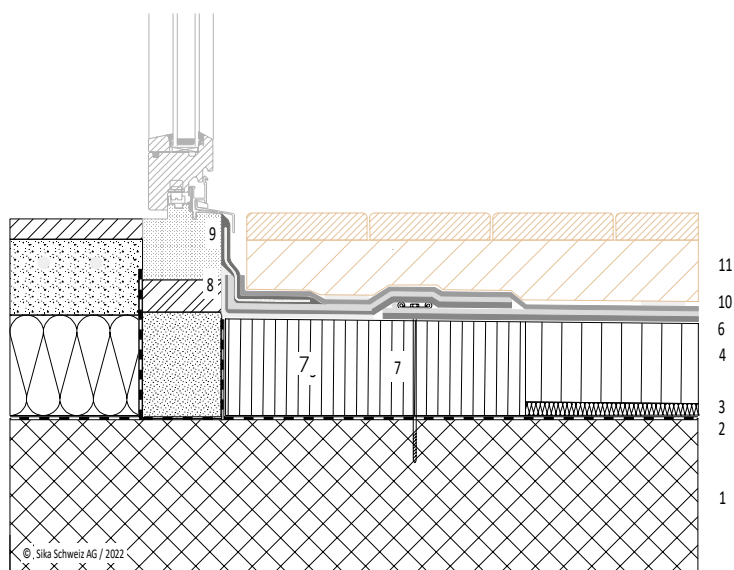


RACCORD AU SEUIL DE PORTE

ÉTANCHÉITÉ SYNTHÉTIQUE LIQUIDE, CLAIES EN BOIS

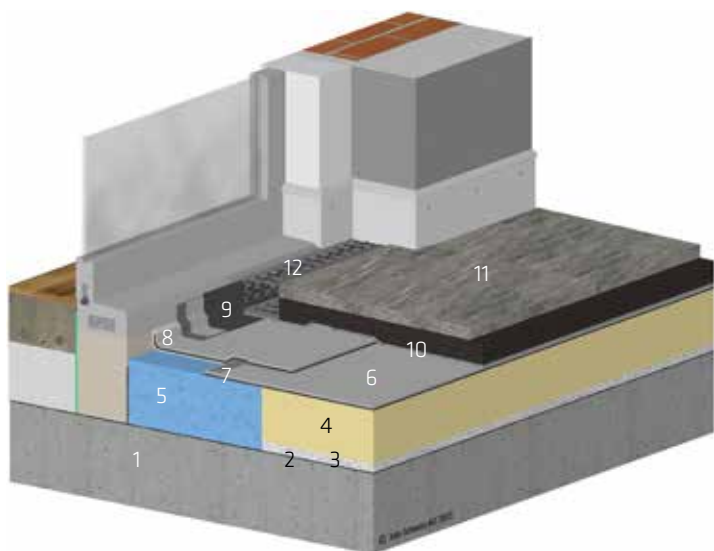


- 1 Support Béton
- 2 Pare-vapeur SikaShield® EVA 35
- 3 Isolation en pente
- 4 Isolation thermique
- 5 Isolation thermique, résistant à la pression 350 kPa (largeur 300 - 600 mm)
- 6 Étanchéité SikaRoof® AT
- 7 Fixation de bord avec profil de fixation et cordon de soudure
- 8 Relevé SikaRoof® AT FSA P avec joint d'étanchéité comme fermeture
- 9 Raccord étanchéité synthétique liquide Sikalastic®-625 (50 mm sur support rigide / 100 mm sur l'étanchéité)
- 10 Membrane de protection Sarnafil® TG 63-20
- 11 Revêtement de sol claies en bois

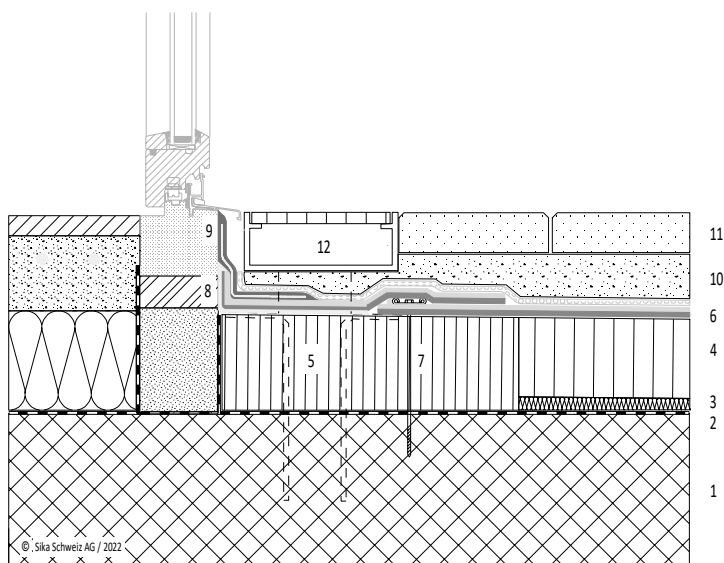


RACCORD AU SEUIL DE PORTE

ÉTANCHÉITÉ SYNTHÉTIQUE LIQUIDE, DALLETTES POSÉES SUR GRAVILLONS

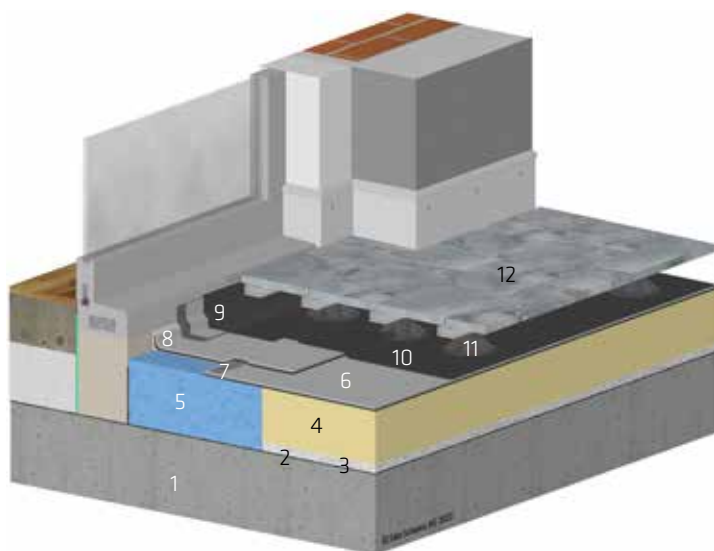


- 1 Support Béton
- 2 Pare-vapeur SikaShield® EVA 35
- 3 Isolation en pente
- 4 Isolation thermique
- 5 Isolation thermique, résistant à la pression 350 kPa (largeur 300 - 600 mm)
- 6 Étanchéité SikaRoof® AT
- 7 Fixation de bord avec profil de fixation et cordon de soudure
- 8 Relevé SikaRoof® AT FSA P avec joint d'étanchéité comme fermeture
- 9 Raccord étanchéité synthétique liquide Sikalastic®-625 N (50 mm sur support rigide / 100 mm sur l'étanchéité)
- 10 Couche de protection et de drainage
- 11 Revêtement de sol sur gravillons avec pente
- 12 Gouttière pour toit plat à drainage direct

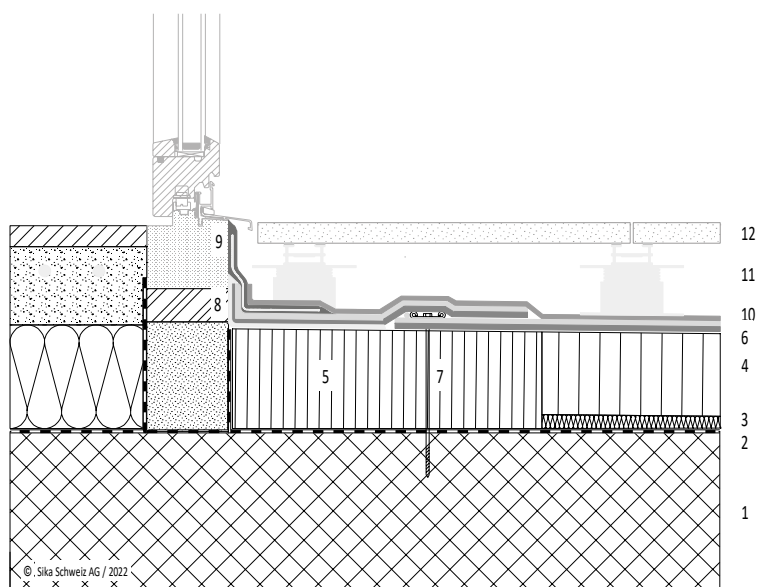


RACCORD AU SEUIL DE PORTE

ÉTANCHÉITÉ SYNTHÉTIQUE LIQUIDE, DALETTES SUR PLOTS

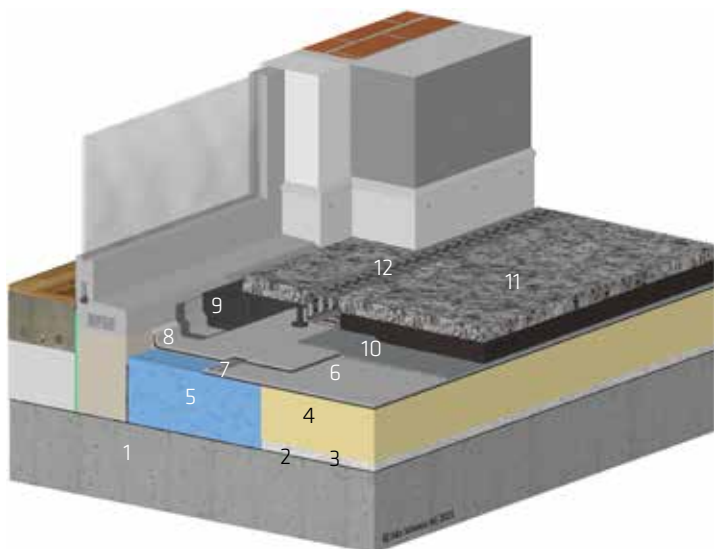


- 1 Support Béton
- 2 Pare-vapeur SikaShield® EVA 35
- 3 Isolation en pente
- 4 Isolation thermique
- 5 Isolation thermique, résistant à la pression 350 kPa (largeur 300 - 600 mm)
- 6 Étanchéité SikaRoof® AT
- 7 Fixation de bord avec profil de fixation et cordon de soudure
- 8 Relevé SikaRoof® AT FSA P avec joint d'étanchéité comme fermeture
- 9 Raccord étanchéité synthétique liquide Sikalastic®-625 N (50 mm sur support rigide / 100 mm sur l'étanchéité)
- 10 Membrane de protection Sarnafil® TG 63-20
- 11 Plots avec des profilés en aluminium
- 12 Revêtement de sol

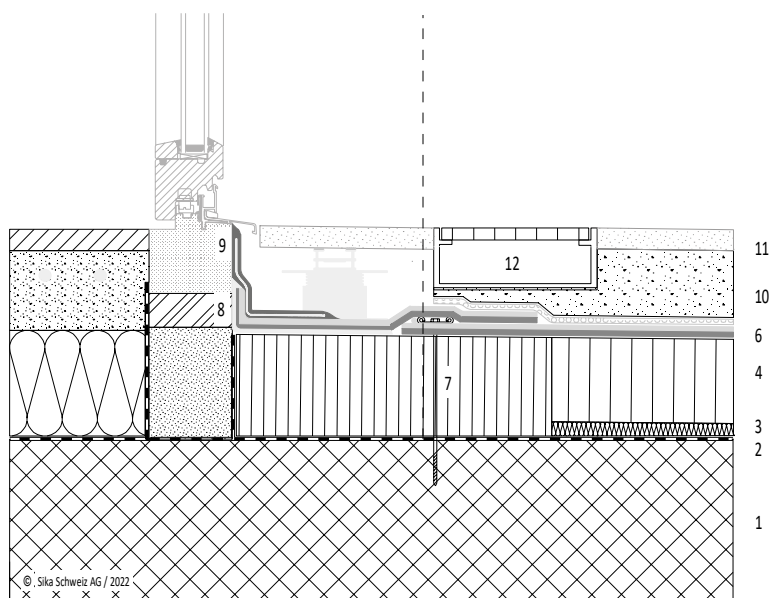


RACCORD AU SEUIL DE PORTE

ÉTANCHÉITÉ SYNTHÉTIQUE LIQUIDE, PLAQUES, CANIVEAU



- 1 Support Béton
- 2 Pare-vapeur SikaShield® EVA 35
- 3 Isolation en pente
- 4 Isolation thermique
- 5 Isolation thermique, résistant à la pression 350 kPa (largeur 300 - 600 mm)
- 6 Étanchéité SikaRoof® AT
- 7 Fixation de construction avec profil de fixation et cordon de soudure
- 8 Relevé SikaRoof® AT FSA P avec joint d'étanchéité comme fermeture
- 9 Raccord étanchéité synthétique liquide Sikalastic®-625 N (50 mm sur support rigide / 100 mm sur l'étanchéité)
- 10 Couche de protection et de drainage
- 11 Revêtement de sol sur gravillons avec pente
- 12 Caniveaux pour toit plat à drainage direct



DES FONDATIONS JUSQU'AU TOIT



PRODUCTION DE BÉTON ET DE MORTIER | ÉTANCHÉITÉ D'OUVRAGES | PROTECTION, RÉNOVATION ET ASSAINISSEMENT D'OUVRAGES | COLLAGE ET JOINTOYAGE DANS LE BÂTIMENT | SOL ET PAROI | PROTECTION IGNIFUGE DU BÉTON | ENVELOPPE DU BÂTIMENT | CONSTRUCTION DE TUNNELS | SYSTÈMES DE TOITURES | INDUSTRIE

SIKA DEPUIS 1910

Installée à Baar, en Suisse, Sika AG est une entreprise active au niveau mondial, spécialisée dans l'industrie des produits chimiques. Sika est leader dans les domaines d'étanchéité, de collage, d'insonorisation, de renforcement et de protection de structures portantes dans le bâtiment et l'industrie.

Avant toute utilisation et mise en œuvre, veuillez toujours consulter la fiche de données techniques actuelles des produits utilisés. Nos conditions générales de vente actuelles sont applicables.



SIKA SCHWEIZ AG

Tüffenwies 16
CH-8048 Zürich
+41 58 436 40 40

www.sika.ch | www.sikadach.ch

BUILDING TRUST

