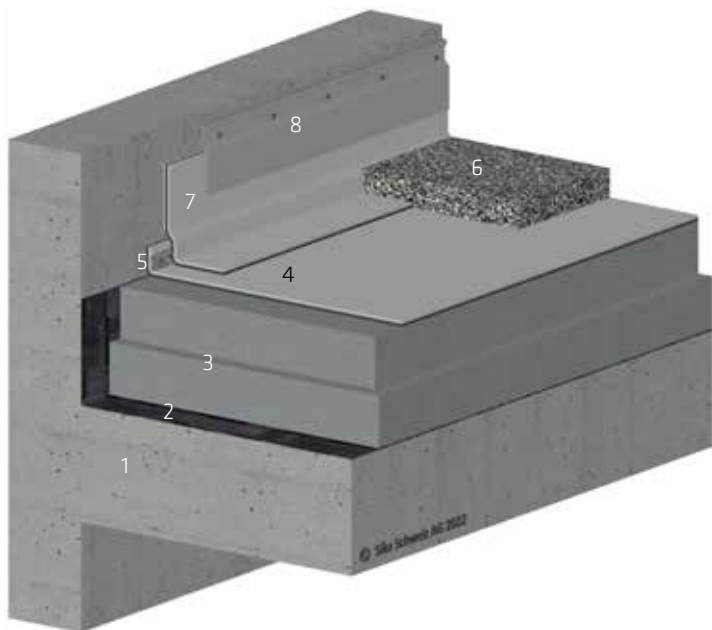


RACCORD AU MUR

BANDE DE ROULEMENT COURTE AVEC COUCHE D'ALOURDISSEMENT GRAVIER



- 1 Support béton
- 2 Pare-vapeur SikaShield® EVA 35
- 3 Isolation thermique
- 4 Étanchéité SikaRoof® AT
- 5 Fixation de bord avec cordon de soudure
- 6 Gravier rond 50 mm
- 7 Relevé SikaRoof® AT FSA P
- 8 Bande de roulement courte avec joint d'étanchéité

